

**INSTRUÇÕES DE INSTALAÇÃO E MANUTENÇÃO**  
**IB - PIRADORES DE VAPOR DE BALDE INVERTIDO**  
**(IB12 – IBB12 – IB30 – IB35)**

**EM GERAL**

- Estas instruções devem ser lidas atentamente antes de qualquer trabalho envolvendo produtos fornecidos pela VALSTEAM ENGINEERING SA é realizada.
- O procedimento de instalação é um estágio crítico na vida útil de um purgador de vapor e deve-se tomar cuidado para evitar danos ao purgador ou ao equipamento.

**Aviso!**

- No arranque, a presença de pequenas partículas na água (sujeidades, incrustações, respingos de solda, etc.) pode causar um fechamento imperfeito da sede. Se isso ocorrer, proceda a uma limpeza precisa.
- Não toque no equipamento sem proteção adequada durante a operação de trabalho, pois poderá conduzir calor se o fluido utilizado estiver em alta temperatura.
- Antes de iniciar a manutenção certifique-se de que o equipamento não esteja pressurizado ou quente.
- Os equipamentos devem ser utilizados dentro dos limites de temperatura e pressão de trabalho para os mesmos previstos, caso contrário poderão falhar (consultar placa de identificação e/ou IS- Ficha Informativa).
- Não retire a placa de identificação fixada no equipamento. O número de série e outras informações úteis estão estampados nele.

**INSTALAÇÃO**

- Antes de instalar retire as tampas plásticas colocadas nos flanges ou extremidades de conexão. O equipamento possui uma seta ou designações de entrada/saída. Certifique-se de que ele será instalado na direção apropriada.
- Instale o purgador no ponto do sistema onde o condensado tende a se acumular. Deve ser instalada com conexões horizontais, com a alavanca da caçamba no plano horizontal para que suba e desça verticalmente. Um filtro ADCA pode ser instalado a montante do purgador IB30S.

CONDIÇÕES LIMITANTES DO CORPO - IB12 - IBB12	
ROSQUEADO PN16	RELACIONADO
PERMITIR. PRES.	TEMPERATURA.
16 barras	100°C
15,5 barras	150°C
14,7bar	200°C
13,9bar	250°C

PMO – máx. pressão operacional 14 bar

TMO - máx. temperatura de operação 198 °C

MÁX. PRESSÃO DIFERENCIAL	
IB12-4.5 - IBB12-4.5	4 barras
IB12-8 - IBB12-8	8 barras
IB12-12 - IBB12-12	12 barras

CONDIÇÕES LIMITANTES DO CORPO				
IB30S-IB35S		IB30SS-IB35SS		RELACIONADO TEMPERATURA
FLANGEADO PN 40/ANSI 300 *	FLANGEADO ANSI 150 **	FLANGEADO PN 40/ANSI 300 *	FLANGEADO ANSI 150 **	
PERMITIR. PRES.	PERMITIR. PRES.	PERMITIR. PRES.	PERMITIR. PRES.	
37,1 barras 15,4 barras		40 barras	16 barras	100°C
33,3 bares 13,8 bares		33,7 barras	13,6 barras	200°C
25,7bar 8,4bar		28,5 bares	8,4 barras	350°C
23,8 bares 6,5 bares		27,4 bares	6,5 barras	400°C

PMO – máx. pressão de operação

27 barras; TMO - máx. temperatura de operação 380°C

\* De acordo com EN1092-1:2007;

\*\* De acordo com EN1759-1:2004

Condições limites da carroceria PN40 ou inferiores, dependendo do tipo de conexão adotada. Classificação PN40 para rosca, SW e BW.

MÁX. PRESSÃO DIFERENCIAL	
IB30S-4 - IB30SS-4	4 barras
IB30S-8 - IB30SS-8	8 barras
IB30S-12 - IB30SS-12	12 barras

MÁX. PRESSÃO DIFERENCIAL	
IB35S-17 - IB35SS-17	17 barras
IB35S-27 - IB35SS-27	27 barras

#### Requisitos da área de instalação:

- A área de instalação deve ter fácil acesso e fornecer espaço suficiente para manutenção e remoção operações.
- A área de instalação deverá possuir o sistema de disparo necessário para evitar danos ao equipamento devido ao excesso temperatura/pressão causada pelo fogo.

#### MANUTENÇÃO

- Recomendamos que os purgadores de balde invertido sejam reparados conforme necessário. Os purgadores de vapor devem ser verificados periodicamente (pelo menos anualmente), para verificar se estão funcionando corretamente e para limpar as peças internas e a tela (se houver).
- Ao remontar, certifique-se de que todas as faces da junta estejam limpas e use sempre uma junta nova. cobertura apertada parafusos uniformemente em uma sequência diagonal.
- Para mais informações consulte o IS (Ficha Informativa) relevante ou consulte o nosso Gabinete Comercial.

#### Marcação CE:

Este produto foi projetado para uso com vapor e água que estão no Grupo 2 da Diretiva Europeia de Equipamentos de Pressão PED 97/23/EC e está em conformidade com esses requisitos.

O produto se enquadra na categoria SEP e não deve ter a marcação CE.

# ADCA

STEAM EQUIPMENT

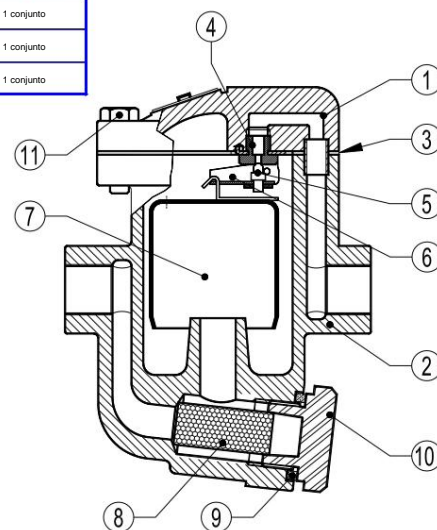
## LISTA DE PEÇAS PARA IB12:

CÓDIGO	DESIGNAÇÃO	TAMANHO DA ARMADILHA D. N.	POS.NR.	QTD.
A.93.2302.015	Válvula principal, sede, junta DP4bar A.93.2303.015	DN1/2"-3/4"	3,4,5	1 conjunto
	Válvula principal, sede, junta DP8bar A.93.2304.015 Válvula principal,	DN1/2"-3/4"	3,4,5	1 conjunto
	sede, junta DP12bar A.93.2302.115 Balde e junta A.93.2302.215 Filtro	DN1/2"-3/4"	3,4,5	1 conjunto
	tela e junta	DN1/2"-3/4"	3,7	1 conjunto
		DN1/2"-3/4"	8,9	1 conjunto

## Torques de aperto recomendados IB12:

POS.NR.	TAMANHO DA ARMADILHA D. N.	Nm
4	1/2"-3/4"	conjunto
10	1/2"-3/4"	conjunto
onze	1/2"-3/4"	25

Observações: Aperte os parafusos da tampa uniformemente.



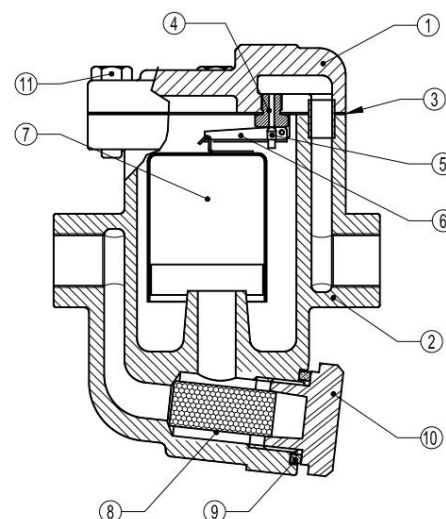
## LISTA DE PEÇAS PARA IBB12:

CÓDIGO	DESIGNAÇÃO	TAMANHO DA ARMADILHA D. N.	POS.NR.	QTD.
A.93.3352.020	Válvula principal, sede, junta DP4bar A.93.3353.020	DN3/4"-1"	3,4,5	1 conjunto
	Válvula principal, sede, junta DP8bar A.93.3354.020 Válvula principal,	DN3/4"-1"	3,4,5	1 conjunto
	sede, junta DP12bar A.93.3352.120 Balde e junta A.93.3352.220 Filtro	DN3/4"-1"	3,4,5	1 conjunto
	tela e junta	DN3/4"-1"	3,7	1 conjunto
		DN3/4"-1"	8,9	1 conjunto

## Torques de aperto recomendados IBB12:

POS.NR.	TAMANHO DA ARMADILHA D. N.	Nm
4	3/4"-1"	85
10	3/4"-1"	60
onze	3/4"-1"	25

Observações: Aperte os parafusos da tampa uniformemente.



# VALSTEAM ADCA

Reservamo-nos o direito de alterar o design e o material deste produto sem aviso prévio.

Produzido de acordo com o Artigo 3, parágrafo 3 da PED - Diretiva Europeia de Equipamentos de Pressão - 97/23/EC.

IMI 1.202 E 01.14

# ADCA

STEAM EQUIPMENT

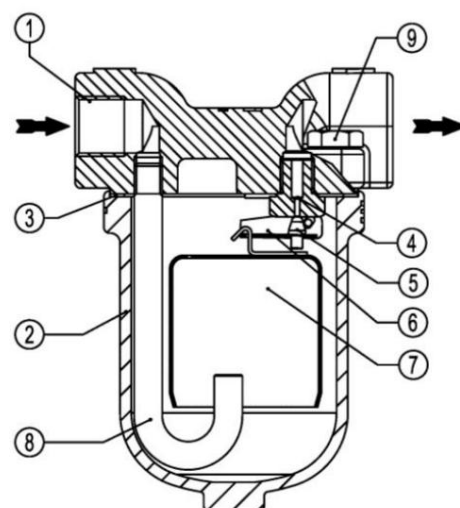
### LISTA DE PEÇAS PARA IB30:

CÓDIGO	DESIGNAÇÃO	TAMANHO DA ARMADILHA D. N.	POS.NR.	QTD.
A.93.4502.015	Válvula principal, sede, junta DP4bar A.93.4503.015	DN1/2"-1"	3,4,5	1 conjunto
	Válvula principal, sede, junta DP8bar A.93.4504.015 Válvula principal,	DN1/2"-1"	3,4,5	1 conjunto
	sede, junta DP12bar A.93.4502.115 Balde e junta	DN1/2"-1"	3,4,5	1 conjunto
		DN1/2"-1"	3,7	1 conjunto

### Torques de aperto recomendados IB30:

POS.NR.	TAMANHO DA ARMADILHA D. N.	Nm
4	1/2"-1"	90

Observações: Aperte os parafusos da tampa uniformemente.



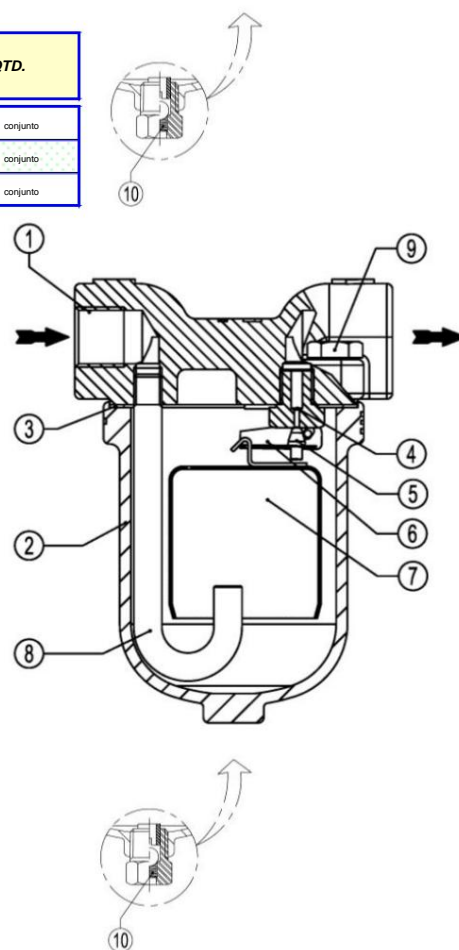
### LISTA DE PEÇAS PARA IB35:

CÓDIGO	DESIGNAÇÃO	TAMANHO DA ARMADILHA D. N.	POS.NR.	QTD.
A.93.4705.015	Válvula principal, sede, junta DP4bar A.93.4706.015	DN1/2"-1"	3,4,5	1 conjunto
	Válvula principal, sede, junta DP8bar A.93.4702.115 Balde e junta	DN1/2"-1"	3,4,5	1 conjunto
		DN1/2"-1"	3,7	1 conjunto

### Torques de aperto recomendados IB35:

POS.NR.	TAMANHO DA ARMADILHA D. N.	Nm
4	1/2"-1"	90

Observações: Aperte os parafusos da tampa uniformemente.



## VALSTEAM ADCA

Reservamo-nos o direito de alterar o design e o material deste produto sem aviso prévio.



Instalação Correta



Instalação errada

#### DEVOLUÇÃO DE PRODUTO



ATTENTION

- Informações sobre quaisquer perigos e precauções a serem consideradas devido a fluidos e resíduos contaminantes ou danos mecânicos que possam representar risco à saúde, segurança ou meio ambiente, deverão ser fornecidas por escrito pelos distribuidores e clientes no momento da devolução dos produtos à engenharia da Valsteam ADCA.
- Fichas de dados de saúde e segurança relativas a substâncias identificadas como perigosas ou potencialmente perigosas devem ser fornecido com as informações mencionadas acima.



ATTENTION

- **PERDA DA GARANTIA:** O desrespeito total ou parcial das instruções acima implica a perda de qualquer direito à garantia.