

ARMADILHAS DE VAPOR FLUTUANTES E TERMOSTÁTICAS FLT27 (Ferro SG; 11/2" e 2" – DN 40 e 50)

DESCRIÇÃO

O FLT27 é uma linha de purgadores flutuantes e termostáticos com ventilação de ar integral projetada para modular a descarga de condensado, garantindo a máxima transferência de calor do sistema.

As aplicações típicas incluem aquecedores de unidades, trocadores de calor, secadores, vasos encamisados e outras aplicações onde a descarga contínua é essencial e altas capacidades de fluxo estão envolvidas.

PRINCIPAIS CARACTERÍSTICAS

Modulação da descarga de condensado à temperatura do vapor.

Não é afetado por variações repentinas ou amplas de carga e pressão.

Sem backup com condensado.

Excelente descarga de ar através da ventilação integrada.

A direção do fluxo pode ser facilmente alterada reposicionando o corpo em relação ao mecanismo e à tampa.

OPÇÕES:

Conexões de equalização (ventilação) e drenagem.

SLR – Liberação do bloqueio Steam.

HVV – Válvula de ventilação manual.

BDV – Válvula de purga.

AFZ – Dispositivo anticongelante.

FLL – Alavanca de elevação do flutuador.

VB21M – Quebra-vácuo.

USAR:

Vapor saturado e superaquecido.

DISPONÍVEL

MODELOS:

FLT27-4,5, 10 e 14 – Ferro SG.

TAMANHOS:

11/2" e 2"; DN 40 e DN 50.

CONEXÕES:

Rosca fêmea ISO 7 Rp ou NPT.

Flange EN 1092-2 PN 16.

Flangeado ASME B16.42 Classe 150.

INSTALAÇÃO:

Instalação horizontal ou vertical.

MÁX. ̳P:

FLT27-4,5 – 4,5 bar

FLT27-10 – 10 bar

FLT27-14 – 14bar



MARCAÇÃO CE – GRUPO 2 (PED – Diretiva Europeia)	
PN 16	Categoria
11/2" e 2" – DN 40 e 50	SET

CONDIÇÕES LIMITANTES DO CORPO		
FLANGEADO PN 16 *	FLANGEADO CLASSE 150 **	RELACIONADO TEMPERATURA
PERMITIDO PRESSÃO	PERMITIDO PRESSÃO	
16 barras	16 barras	100°C
15,5 barras	14,8 barras	150°C
14,7 barras	13,9 barras	200°C
13,9 bar	12,1 barras	250°C

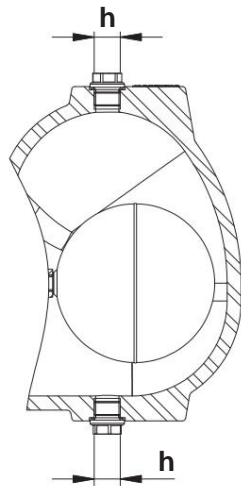
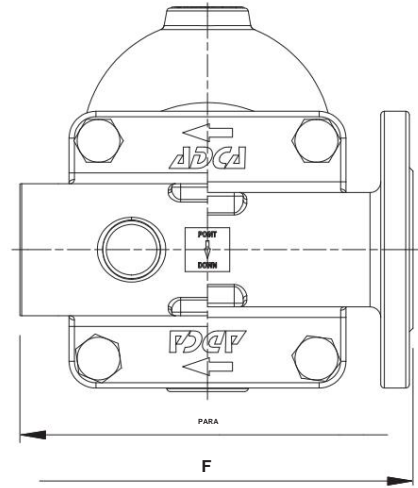
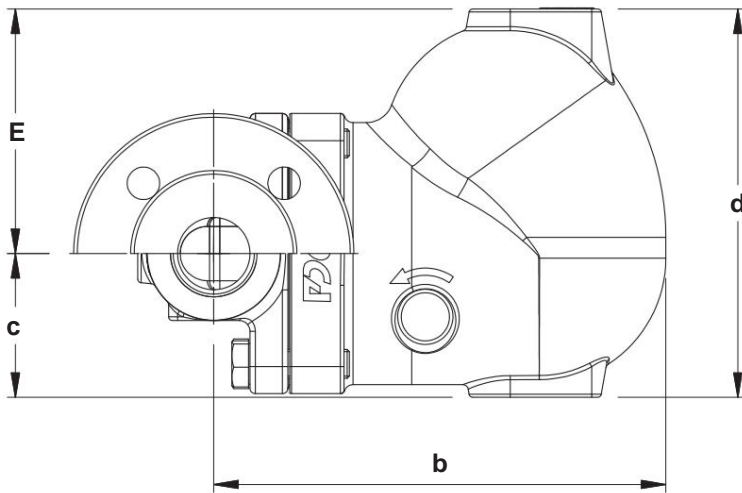
PMO – Pressão máxima de operação: 14 bar.

̳MO – Temperatura máxima de operação: 250 °C.

De acordo com EN 1092-2:2018; De acordo com ASME B16.42.

Condições limites da carroceria PN 16 ou inferiores, dependendo do tipo de conexão adotada. Classificação PN 16 para versões rosqueadas.

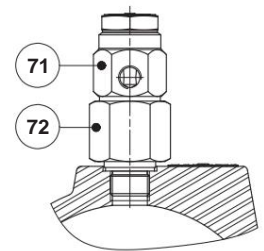
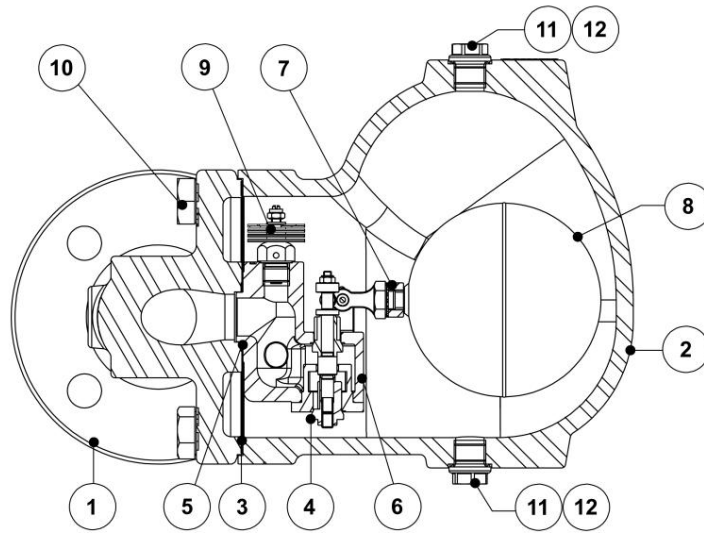
CAPACIDADE DE VAZÃO (kg/h)										
MODELO	TAMANHO	PRESSÃO DIFERENCIAL (barra)								
		0,5	1	1,5	2	4,5	7	10	12	14
FLT27-4.5	1 1/2" e 2" – DN 40 e 50	2400	3400	3900	4500	7300				
FLT27-10	1 1/2" e 2" – DN 40 e 50	1500	2000	2600	3.000	4000	5400	6200		
FLT27-14	1 1/2" e 2" – DN 40 e 50	950	1300	1600	1800	2600	3250	3900	4210	4950



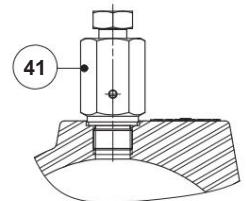
DIMENSÕES (mm)											
ROSQUEADO								PN 16		CLASSE 150	
TAMANHO	PARA	b	c	d	E	h *	PESO (kg)	F	PESO (kg)	F	PESO (kg)
1 1/2" – DN 40	210	250	80	215	136	3/8"	19	230	21,9	230	20,4
2" – DN 50	210	250	80	215	136	3/8"	18,4	230	23,8	230	21,7

* Por padrão, nas versões com flanges EN ou rosca fêmea ISO 7 Rp, essas conexões são com rosca fêmea ISO 228. Nas versões com flanges ASME ou rosca fêmea NPT, essas conexões são com rosca fêmea NPT.

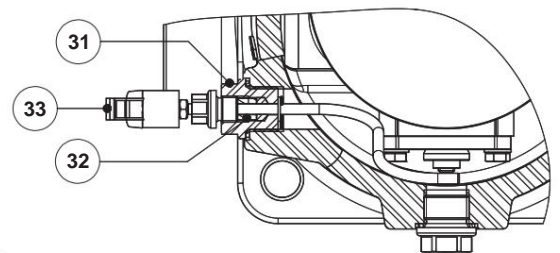
MATERIAIS



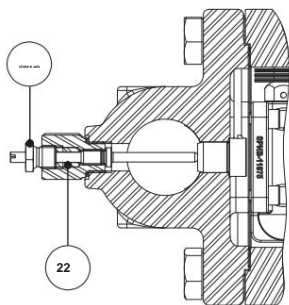
VB21M - Quebra-vácuo



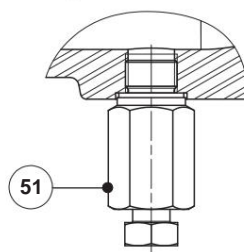
HVV - Válvula de ventilação manual



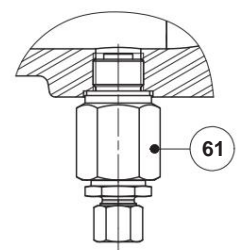
FLL - Alavanca de elevação flutuante



SLR - Liberação do bloqueio Steam



BDV - Válvula de purga
(Manual)

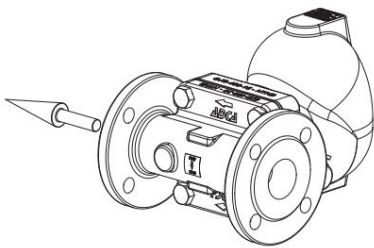


AFZ - Dispositivo anticongelante
(Automático)

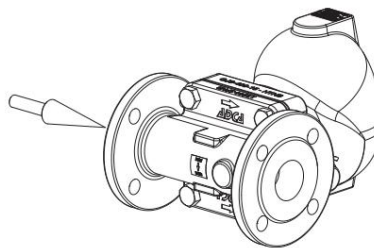
MATERIAIS		
PDV. Não.	DESIGNAÇÃO	MATERIAL
1	Maiô	GJS-400-15/0.7040
2	Cobrir	GJS-400-15/0.7040
3	* Junta	Aço inoxidável / Grafite
4	* Assento	A351 CF8/1.4308; A276-98B/1.4057
5	* Junta	Grafite
6	* Válvula	AISI 316/1.4401; AISI 420/1.4021
7	* Alavanca	A351 CF8M/1.4408
8	* flutuador	AISI304/1.4301
9	* Ventilação de ar automática	Aço inoxidável (bimetálico)
10	parafusos	Aço zincado
onze	Plugue	AISI316L/1.4404
12	** Junta	Cobre; AISI304/1.4301
...	Liberção do bloqueio do Steam	AISI 420/1.4021 AISI316L/1.4404
22	Embalagem	Grafite
31	Mecanismo de alavanca	AISI 303/1.4305; AISI 304/1.4301; AISI316L/1.4404
32	Embalagem	Grafite
33	Alavanca	Plástico
41	Válvula de ventilação manual	AISI 303/1.4305; AISI316L/1.4404
51	Válvula de purga	AISI 303/1.4305; AISI316L/1.4404
61	Dispositivo anticongelante	AISI 303/1.4305; AISI316L/1.4404
71	quebra-vácuo	AISI303/1.4305
72	Encaixe do	AISI303/1.4305

* Peças de reposição disponíveis; ** adaptador Não aplicável na versão NPT.

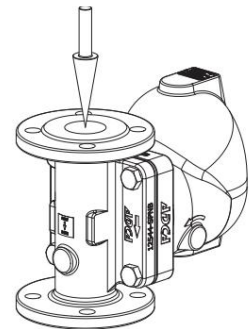
DIREÇÃO DO FLUXO



IR - Horizontal da direita para a esquerda



IL - Horizontal da esquerda para a direita



TI - Vertical de cima para baixo



CÓDIGOS DE PEDIDO FLT27									
modelo	A27	2 V	XX	XX	V	A	PARA	40	
FLT27 – Ferro GJS-400-15/0.7040 SG	A27								
Pressão diferencial									
4,5 barras		2							
10 barras		3							
14 barras		4							
Ventilação de ar automática									
Ventilador de ar bimetalico (padrão)					V				
Nenhum					x				
Conexões de cobertura									
Nenhum								XX	
Conexões roscadas de 3/8" na parte superior e inferior, fechadas com plugues (obrigatório se alguma opção for considerada)									
								10	
Opções									
Se houver, estes possuem códigos de pedido específicos separados; consulte a documentação apropriada.									
SLR - Liberação do bloqueio Steam									
Nenhum								X	
Com liberação de bloqueio de vapor montada									
								Sim	
FLL - Alavanca de elevação flutuante									
Nenhum								X	
Alavanca de elevação no lado direito (de frente para o corpo do purgador)									
								R	
Alavanca de elevação no lado esquerdo (de frente para o corpo do purgador)									
								EU	
Direção do fluxo									
Horizontal da direita para a esquerda (padrão)									
								IR	
Horizontal da esquerda para a direita									
								Eu.L.	
Vertical de cima para baixo									
								ITEM	
Conexões de tubulação									
Rosca fêmea ISO 7 Rp									
								PARA	
Rosca fêmea NPT									
								C	
Flange EN 1092-2 PN 16									
								EU	
Flangeado ASME B16.42 Classe 150									
								OU	
Tamanho									
11/2" ou DN 40									
								40	
2" ou DN 50									
								opções	
Válvulas Especiais / Extras									
Descrição completa ou códigos adicionais devem ser adicionados no caso de uma combinação não padrão									
									E