



## DISJUNTORES DE VÁCUO VB21

### DESCRIÇÃO

Os quebra-vácuos VB21 são dispositivos simples e confiáveis que aliviam ou "quebram" automaticamente uma condição de vácuo indesejada, restaurando a pressão atmosférica.

Este dispositivo é particularmente adequado para unidades aquecidas a vapor de pequeno e médio volume, tais como trocadores de calor, serpentinas de aquecimento, calorificadores, chaleiras encamisadas, caldeiras a vapor, etc.

USAR: Vapor saturado e superaquecido.

### DISPONÍVEL

MODELOS: VB21 – rosca fêmea.  
VB21M – rosca macho.

TAMANHOS: 1/2" x 1/8".

### CONEXÕES:

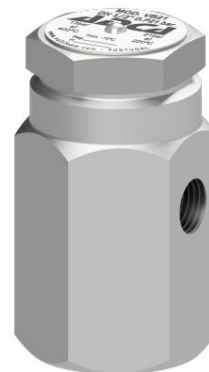
Sistema: conexão vertical 1/2".  
Entrada de ar: conexão horizontal 1/8".  
VB21 – rosca fêmea ISO 7 Rp ou NPT.  
VB21M – rosca macho ISO 228 G.

### INSTALAÇÃO:

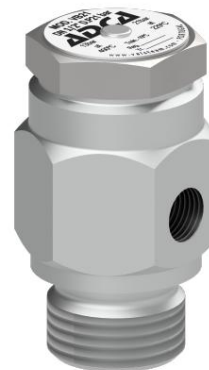
Instalação vertical com conexão angular.  
Ver IMI – Instruções de instalação e manutenção.

### LIMITAÇÃO

CONDIÇÕES: 13 bar a 400 °C. 21  
bar a 220°C.

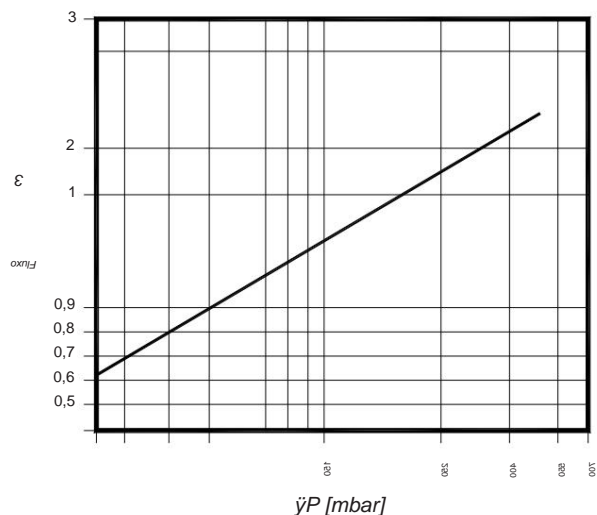


VB21

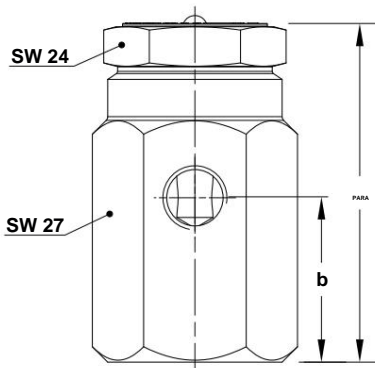


VB21M

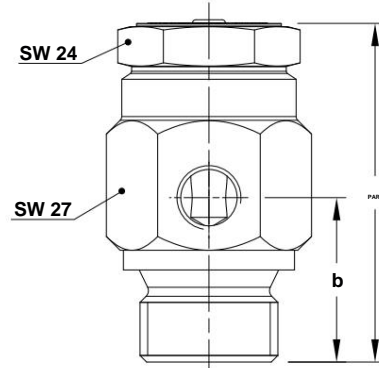
TABELA DE CAPACIDADE



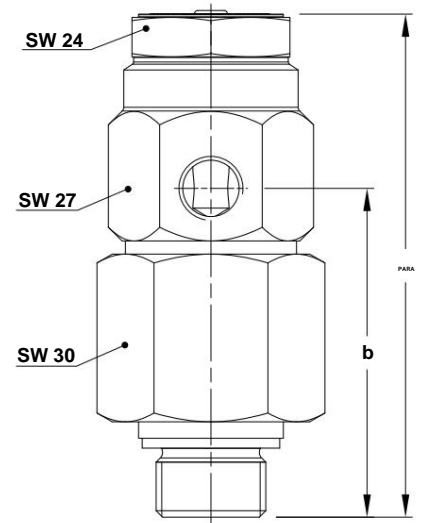
$\bar{P}$  necessário para abrir o disjuntor a vácuo: 6,13 mbar.



VB21



VB21M

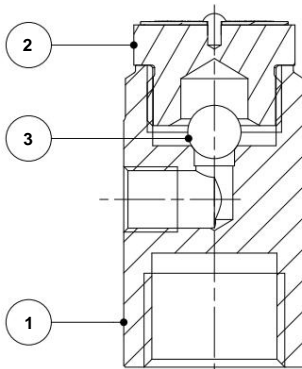


VB21M 3/8"

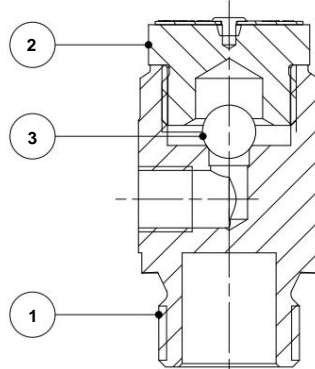
## DIMENSÕES (mm)

MODELO	TAMANHO	PARA	b	PESO (kg)
VB21	1/2"	51	25	0,17
VB21M	1/2"	51	25	0,13
VB21M *	3/8"	76		0,29

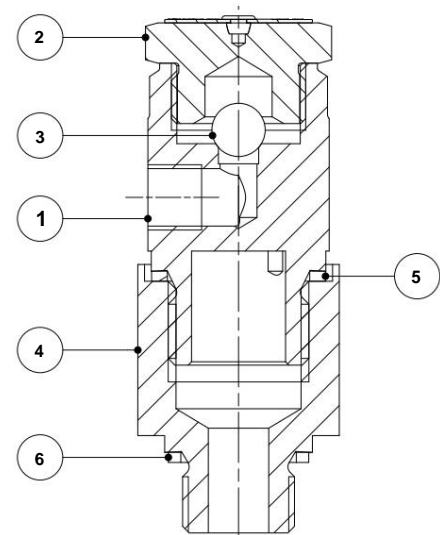
\* Versão especial com adaptador de 1/2" x 3/8" ISO 228 ou NPT.



VB21



VB21M



VB21M 3/8"

## MATERIAIS

PDV. Não.	DESIGNAÇÃO	MATERIAL
1	Maiô	AISI303/1.4305
2	Cobrir	AISI303/1.4305
3	* válvula de esfera	aço inoxidável
4	Encaixe do adaptador	AISI303/1.4305
5	* Junta	Cobre
6	* Junta	Cobre

\* Peças de reposição disponíveis.