

**PURGADORES E ELIMINADORES  
DE AR BIMETÁLICOS  
UBS20  
(Para utilização com conectores universais)**

**DESCRIÇÃO**

Os purgadores e eliminadores de ar bimetálicos em aço inoxidável da série UBS20 são selados e não carecem de manutenção.

São simples e robustos, e indicados para linhas de purga, traçagem e outras aplicações onde o calor sensível possa ser recuperado.

Estes purgadores são aplicados em conectores universais UCX e em estações compactas CTS4U.

**CARACTERÍSTICAS PRINCIPAIS**

Selado, não necessita de manutenção.

Descarga modulante.

Descarga de condensado abaixo da temperatura de saturação do vapor.

Excelente capacidade de descarga de ar.

Funciona com vapor sobreaquecido.

Resistente a choques hidráulicos e a vibrações.

**OPÇÕES:** Diferentes limites de operação.

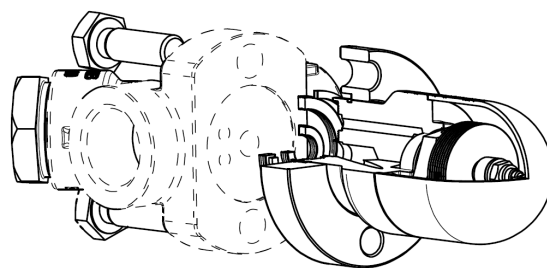
**APLICAÇÃO:** Vapor saturado e sobreaquecido.

**MODELOS**

**DISPONÍVEIS:** UBS20 – aço inoxidável.

**TAMANHOS:** Consoante o conector onde se pretende ligar.

**INSTALAÇÃO:** Em qualquer posição.  
Ver IMI – Instruções de instalação e manutenção.



CONDIÇÕES LIMITE DO CORPO *	
CLASSE 300 PRESSÃO ADMISSÍVEL	TEMPERATURA RELACIONADA
39,9 bar	-10 / 50 °C
34,4 bar	100 °C
28,8 bar	200 °C
25,2 bar	300 °C
23,1 bar	400 °C

PMO – Pressão máxima de operação: 17 bar.

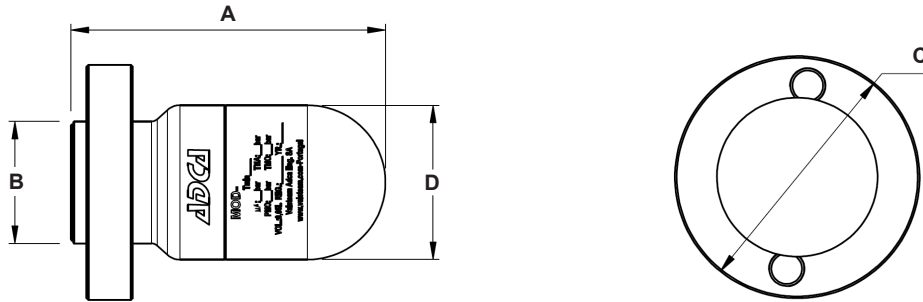
TMO – Temperatura máxima de operação: 250 °C.

\* Conforme EN 1759-1:2004.

O conector pode limitar as condições de operação para uma classe de pressão inferior.

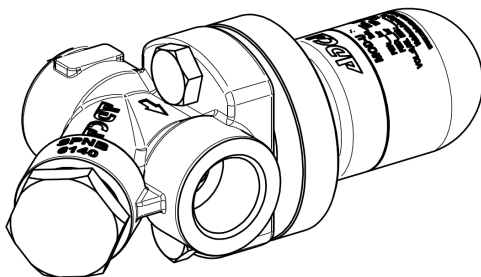
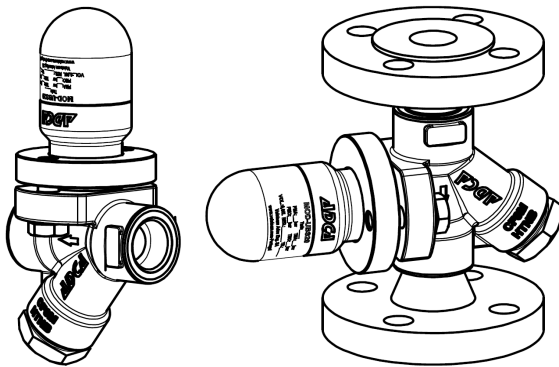
CAPACIDADE DE DESCARGA (kg/h)										
MODELO	PRESSÃO DIFERENCIAL (bar)									
	0,5	1	2	4	6	8	10	12	14	16
UBS20 (A)	225	350	490	650	720	795	820	850	880	900
UBS20 (B)	550	800	1100	1500	1750	1825	2000	2100	2175	2235

A: Descarga de condensado a 10 °C abaixo da temperatura de saturação do vapor. B: Capacidade de descarga a cerca de 20 °C.

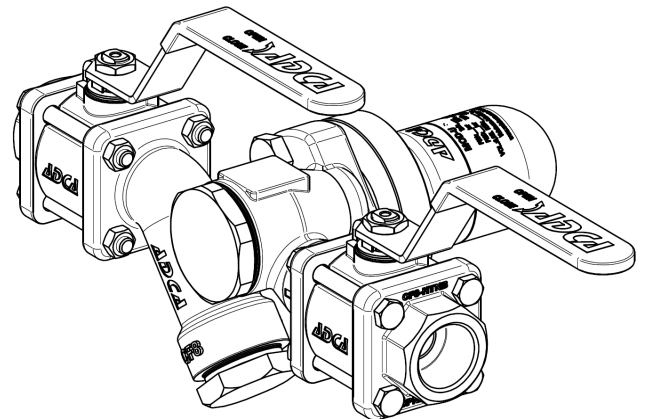


DIMENSÕES (mm)

MODELO	A	B	C	D	PESO (kg)
UBS20	89	35	67	44	1,3



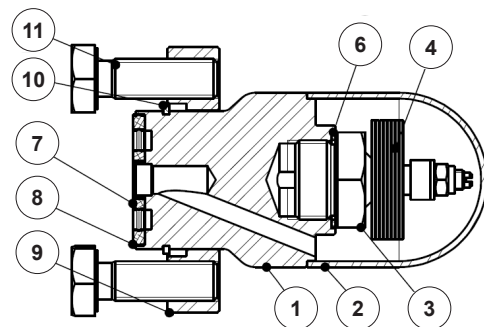
Purgador UBS conectado a um conector universal UCX



Purgador UBS conectado a uma estação CTS4U

MATERIAIS

POS. Nº	DESCRIÇÃO	MATERIAL
1	Corpo	AISI 316L / 1.4401
2	Tampa	AISI 316 / 1.4401
3	Sede do obturador	AISI 304 / 1.4301
4	Discos	Bimetal
6	Junta	Cobre
7	* Junta da entrada	Aço inoxidável / Grafite
8	* Junta da saída	Aço inoxidável / Grafite
9	Flange	AISI 316 / 1.4401
10	Anel de retenção	Aço
11	Parafusos	A193 Gr. B7



\* Peças de substituição disponíveis.