



## ARMADILHAS DE VAPOR DE BALDE INVERTIDO

### UIB36

(Para uso com conectores de tubulação universais)

#### DESCRIÇÃO

Os purgadores de balde invertido da série UIB36, totalmente em aço inoxidável, são isentos de manutenção e vedados. Esses purgadores de vapor operam de forma intermitente e são adequados para uso com vapor saturado ou superaquecido de baixa a alta pressão.

As aplicações típicas incluem pontos de gotejamento, linhas de rastreamento de vapor, secadores, produtos químicos e equipamentos de lavanderia.

Essas armadilhas cabem nos conectores universais UCX e nas estações compactas CTS4U.

#### PRINCIPAIS CARACTERÍSTICAS

Selado, não sustentável.

Descarga intermitente.

Descarrega condensado à temperatura do vapor.

USAR: Vapor saturado e superaquecido.

#### DISPONÍVEL

MODELOS: UIB36-5, 10, 15 e 27 – aço inoxidável.

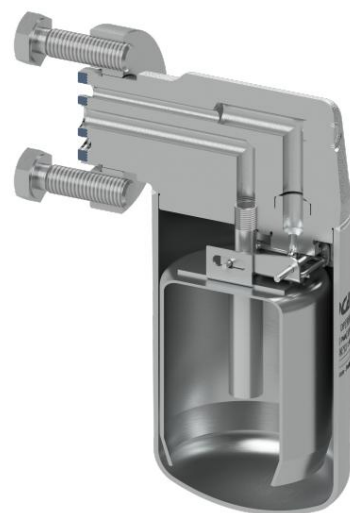
TAMANHOS: De acordo com o conector de pipeline selecionado.

INSTALAÇÃO: Com a secção saliente do corpo voltada para baixo.

Ver IMI – Instruções de instalação e manutenção.

MÁX.  $\bar{y}$ P:

- UIB36-5 – 5 barras
- UIB36-10 – 10 barras
- UIB36-15 – 15 barras
- UIB36-27 – 27 barras



CONDIÇÕES LIMITANTES DO CORPO *	
PN 40 PERMITIDO PRESSÃO	RELACIONADO TEMPERATURA
40 barras	-10/50°C
36,3 barras	100°C
29,9 barras	200°C
25,7 barras	300°C
23,8 barras	400°C

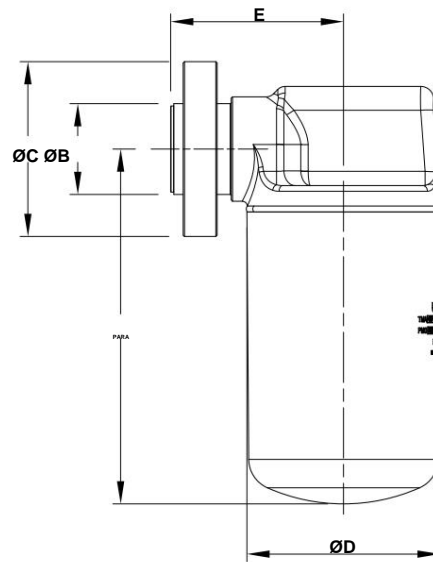
PMO – Pressão máxima de operação: 27 bar.

TMO – Temperatura máxima de operação: 400 °C.

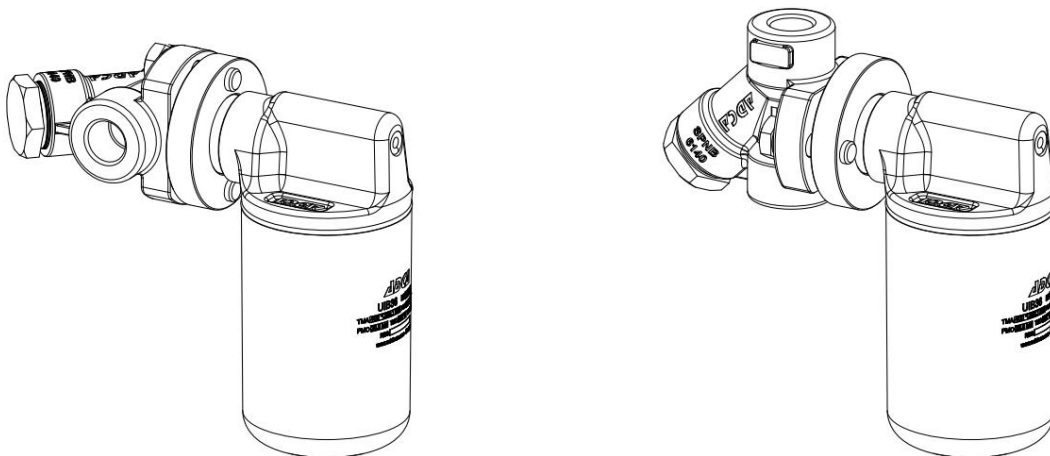
De acordo com EN 1092-1:2018.

Observação: o conector da tubulação pode restringir as condições de operação a uma classificação inferior.

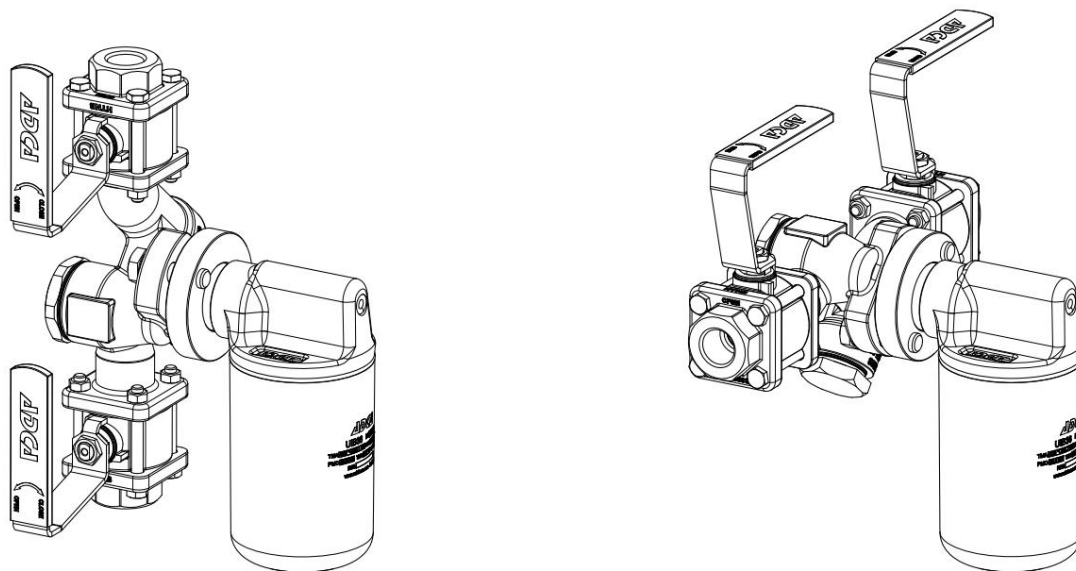
CAPACIDADE DE VAZÃO (kg/h)													
MODELO	PRESSÃO DIFERENCIAL (barra)												
	1	2	3	4	5	6	7	8	9	10	quinze	vinte	27
UIB36 – 5	290	400	495	550	610	–	–	–	–	–	–	–	–
UIB36 – 10	225	300	350	395	420	470	490	520	540	560	–	–	–
UIB36 – 15	190	255	295	330	370	390	410	445	465	490	520	–	–
UIB36 – 27	130	180	210	225	265	285	300	315	340	355	415	450	470



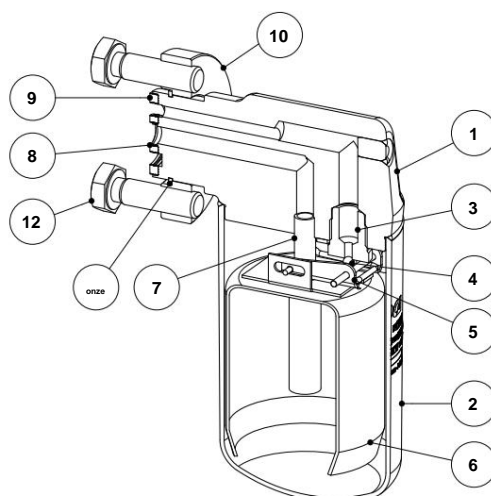
DIMENSÕES (mm)						
MODELO	PAPA	ØB	ØC	ØD	E	PESO (kg)
UIB36	136	34,8	67	73,98	66,2	2.1



Purgador de vapor UIB36 conectado a um conector de tubulação universal UCX41



Purgador UIB36 conectado a uma estação de purga compacta universal CTS4U



## MATERIAIS

PDV. Não.	DESCRIÇÃO	MATERIAL
1	Maiô	AISI316L/1.4404
2	Cobrir	AISI304/1.4301
3	Assento de válvula	AISI440C/1.4125
4	Válvula	AISI 420/1.4021
5	Alavanca	AISI304/1.4301
6	balde	AISI304/1.4301
7	Tubo de entrada	AISI316L/1.4404
8	* junta de entrada	Aço inoxidável / Grafite
9	* Junta de saída	Aço inoxidável / Grafite
10	mesa	AISI316/1.4401
onze	Anel de retenção	Aço
12	parafusos	ASTM A193 Gr. B7

\* Peças de reposição disponíveis.