



VÁLVULAS REDUTORAS DE PRESSÃO COM SENSOR DE DIAFRAGMA P20D

DESCRIÇÃO

A ADCA P20D é uma série de válvulas redutoras de pressão de obturador balanceado, de ação direta, acionadas por mola, com detecção de diafragma e obturador balanceado. Esses reguladores são projetados para uso com ar comprimido, água e outros gases e líquidos compatíveis com os materiais de construção e design da válvula.

Eles são adequados para aplicações de redução de pressão no ponto de uso em máquinas de lavanderia e tingimento, indústrias alimentícias, esterilizadores, etc.

PRINCIPAIS CARACTERÍSTICAS

Design compacto.

Botão de ajuste sem subida.

Bujão de válvula balanceado.

Completamente usinado a partir de material de barra sólida.

Limpo ultrassonicamente.

OPÇÕES:

- Conexão da linha de vazamento.
- Conexão do medidor no corpo.
- Diferentes válvulas soft para líquidos e gases.
- Tampa superior (parafuso de ajuste com tampa).
- Desengraxado para aplicação de oxigênio.
- Montagem em painel.
- Auto-alívio.

USAR:

Ar comprimido, água e outros gases e líquidos compatíveis com a construção.

DISPONÍVEL

MODELOS:

P20D – aço inoxidável, sensor de diafragma.

TAMANHOS:

1/4" a 1/2"; DN 15.

CONEXÕES:

- Rosca fêmea ISO 7 Rp, ISO 228 ou NPT.
- Flange EN 1092-1 PN 40.
- Flangeado ASME B16.5 Classe 150 ou 300.

INSTALAÇÃO:

Instalação horizontal ou vertical.
Ver IMI – Instruções de instalação e manutenção.



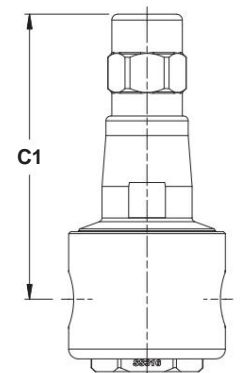
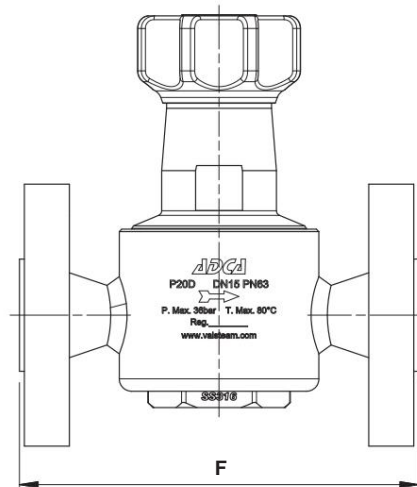
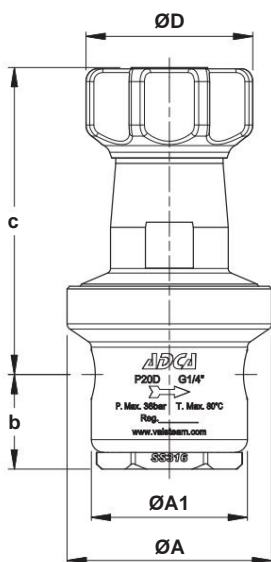
MARCAÇÃO CE – GRUPO 2 (PED – Diretiva Europeia)	
PN 40	Categoria
1/4" a 1/2" – DN 15	SET

COEFICIENTES DE VAZÃO (m³/h)			
TAMANHO	1/4"	3/8"	1/2" – DN 15
kvs	1,2	1,8	1,8

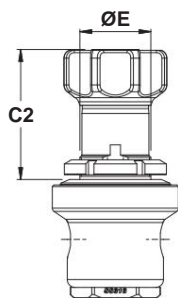
CONDIÇÕES LIMITANTES				
Modelo de válvula	P20D			
Condições de design do corpo	Cl. 150	Cl. 300	PN 40	PN 63 *
Máx. pressão a montante Máx.	16 bares	40 bares	40 bares	50 bares
pressão a jusante	15 barras			
Pressão mínima a jusante	0,2 barra			
Máx. temperatura de design	80°C			
Máx. taxa de redução recomendada	40:1			

* Classificação PN 63 para versões rosqueadas.

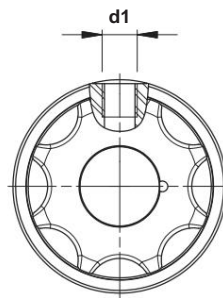
OPÇÕES			
CONEXÃO DO MEDIDOR DE PRESSÃO.	TAMPA SUPERIOR	CONEXÃO DE LINHA DE FUGA	MONTAGEM DO PAINEL



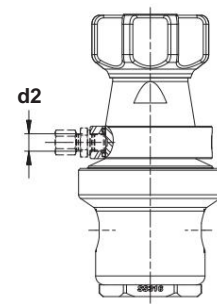
Tampa superior opcional



Versão opcional para montagem em painel



Conexão opcional para manômetro

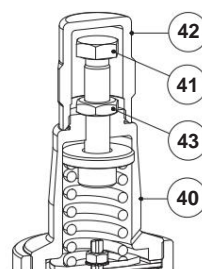
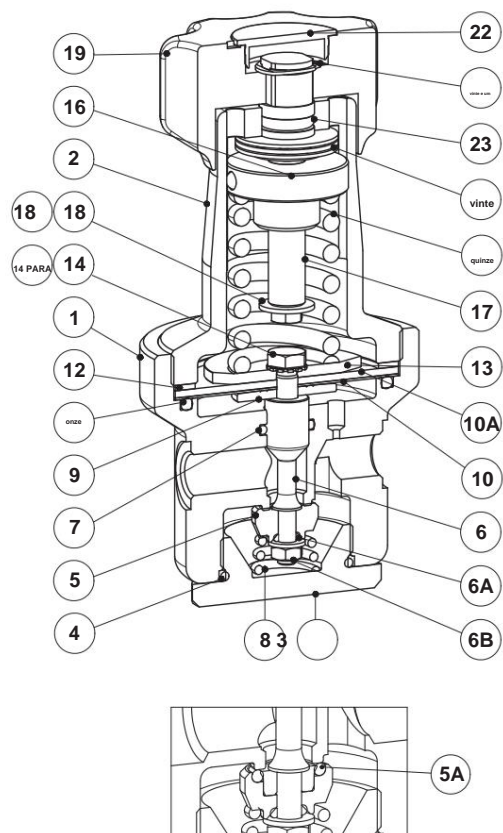


Conexão de linha de vazamento opcional

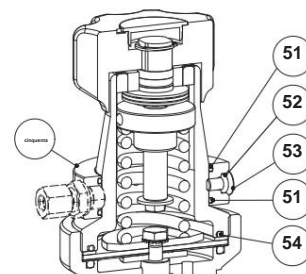
DIMENSÕES (mm)																	
TAMANHO	ROSQUEADO									PN 40		CLASSE 150		CLASSE 300			
	ØA	ØA1	B	C	C1	C2	ØD	ØE	d1	d2	WGT. (kg)	F *	WGT. (kg)	F *	WGT. (kg)	F *	WGT. (kg)
1/4"	80	61	37	120	146	83	69		1/4"	1/8"	2,3	-	-	-	-	-	-
3/8"	80	61	37	120	146	83	69		1/4"	1/8"	2,3	-	-	-	-	-	-
1/2" -DN 15 80		80	37	120	146	83	69		1/4"	1/8"	2.9	150	4,4	160	3,9	170	4,5

*Diferentes dimensões face a face sob consulta.

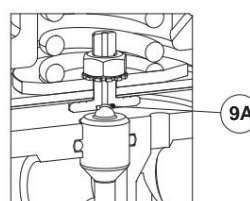
Observações: Por padrão, nas versões fabricadas com flanges EN 1092-1 ou rosca ISO, as conexões d1 e d2 são com rosca fêmea ISO 228. Nas versões com flanges ASME B16.5 ou rosca NPT, essas conexões são com rosca fêmea NPT.



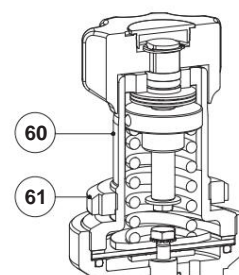
Tampa superior opcional



Conexão de linha de vazamento opcional



Versão em relevo opcional



Versão opcional para montagem em painel

MATERIAIS

PDV. Não.	DESIGNAÇÃO	MATERIAL
1	corpo da válvula	AISI316/1.4401
2	Cobrir	AISI316/1.4401
3	Tampa inferior	A351 CF8M/1.4408
4	* Anel-O	** NBR
5	* cabeça da válvula	AISI316/1.4401
5A	* Anel-O	** NBR; EPDM; PTFE; MPF
6	* Pistão	AISI316/1.4401
6A	* Anel-O	** NBR
6B	Noz	Aço inoxidável A2
7	* Anel de vedação do pistão	** NBR; EPDM; MPF
8	Mola da válvula	AISI302/1.4300
9	Disco empurrador	AISI316/1.4401
9A	* Anel-O	** NBR
10	* Diafragma inferior	** PTFE
10A	* Diafragma superior	** NBR
onzo	* Anel-O	** NBR
12	Junta	Alumínio
13	Prato de mola	AISI304/1.4301
14	Noz	Aço inoxidável A2
14 PARA	*Arruela serrilhada	AISI304/1.4301



MATERIAIS		
PDV. Não.	DESIGNAÇÃO	MATERIAL
	* Mola de ajuste	AISI302/1.4300
16	guia de primavera	AISI316/1.4401
17	parafuso de ajuste	Latão
18	máquina de lavar	Aço inoxidável A2
18	parafuso	Aço inoxidável A2-70
19	botão de ajuste	Alumínio pintado
vinte	Consequência	Aço resistente à corrosão
	Anel do eixo	aço inoxidável
22	porca de cobertura	Plástico
23	* Anel-O	NBR
40	Cobrir	AISI316L/1.4404
41	parafuso de ajuste	Aço inoxidável A2-70
42	tampa superior	AISI316L/1.4404
43	Contraporca	Aço inoxidável A2
	Anel de linha de vazamento	AISI316L/1.4404
51	Anel-O	** NBR
52	Anel-O	** MPF
53	parafuso	AISI304/1.4301
54	Anel-O	** NBR
60	Tampa para montagem em painel	AISI316L/1.4404
61	Anel de montagem em painel	A351CF8/1.4308

Peças de reposição disponíveis.**Outros sob consulta.

Observação: Todas as válvulas possuem um número de série. No caso de válvulas não padronizadas, este número deve ser fornecido sobresalente se forem encomendadas peças.



CÓDIGOS DE PEDIDO P20D											
Modelo de válvula	P20.		1	W	N	C	R	.	B	08	
P20D – válvula redutora de pressão com sensor de diafragma	P20										
Faixa de regulação											
Nº 1 – 0,2 a 1,5 bar			1								
Nº 2 – 0,3 a 3 bar			2								
Nº 3 – 0,8 a 8 bar			3								
Nº 4 – 1,5 a 15 bar			4								
Aplicativo											
Banheiro							C				
Gases							g				
Oxigênio (desengordurado)							—				
Sinal material a)											
NBR							N				
EPDM							E				
PTFE							T				
FPM/Viton							V				
Pressão máxima de entrada											
50 barras							d				
Diafragma											
NBR/PTFE									R		
Opções de porta do medidor											
Sem portas de medição										(1)	
Porta do medidor no lado esquerdo (em relação à direção do fluxo)										4	
Porta do medidor no lado direito (em relação à direção do fluxo)										3	
Portas de medição em ambos os lados										2	
Tampa superior, alívio, conexão de linha de vazamento e montagem em painel											
Não alivante										(1)	
Alívio (apenas para gases não perigosos)										R	
Alívio com conexão de linha de vazamento										ou	
Sem alívio com tampa superior (parafuso de ajuste com tampa)										T	
Alívio com tampa superior (parafuso de ajuste com tampa, somente para gases não perigosos)										V	
Versão para montagem em painel, sem alívio										P	
Versão para montagem em painel com alívio (somente para gases não perigosos)										P	
Conexão de tubo											
Rosca fêmea ISO 7 Rp (não padrão)											PARA
Rosca fêmea ISO 228											b
Rosca fêmea NPT ASME B1.20.1											c
Flangeado EN 1092-1 PN 40											N
Flangeado ASME B16.5 Classe 150											OU
Flangeado ASME B16.5 Classe 300											V
Tamanho											
1/4"											08
3/8"											10
1/2" ou DN 15											quinze
Válvulas Especiais / Extras											
Uma descrição completa ou códigos adicionais devem ser adicionados no caso de combinação não padronizada.											

(1) Omitido se for solicitada uma válvula padrão.

a) Somente cabeça da válvula. Restantes vedações de válvula sob consulta.