



VÁLVULAS REDUTORAS DE PRESSÃO COM SENSOR DE DIAFRAGMA P20DS

DESCRIÇÃO

A ADCA P20DS é uma série de válvulas redutoras de pressão de obturador balanceado, de ação direta, acionadas por mola e com detecção de diafragma. Esses reguladores são particularmente adequados para aplicações de uso geral onde estão envolvidas baixas vazões e altas temperaturas e foram especialmente projetados para uso com vapor.

PRINCIPAIS CARACTERÍSTICAS

Design compacto.
Diafragma robusto em aço inoxidável.
Botão de ajuste sem subida.
Bujão de válvula balanceado.
Completamente usinado a partir de material de barra sólida.

OPÇÕES:

Conexão da linha de vazamento.
Conexão do medidor no corpo.
Diferentes válvulas soft para líquidos e gases.
Tampa superior (parafuso de ajuste com tampa).
Desengraxado para aplicação de oxigênio.
Conexão para linha de detecção externa.
Montagem em painel.

USAR:

Vapor, ar comprimido e outros gases compatíveis com a construção.

DISPONÍVEL

MODELOS:

P20DS – aço inoxidável, sensor de diafragma.

TAMANHOS:

1/4" a 1/2"; DN 15.

CONEXÕES:

Rosca fêmea ISO 7 Rp, ISO 228 ou NPT.
Flange EN 1092-1 PN 40.
Flangeado ASME B16.5 Classe 150 ou 300.

INSTALAÇÃO:



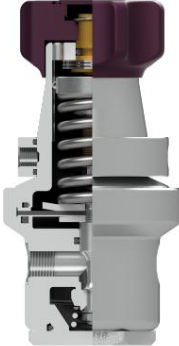
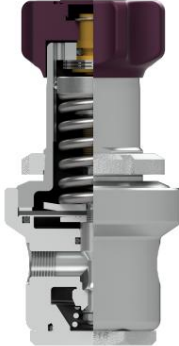
Instalação horizontal ou vertical.
Ver IMI – Instruções de instalação e manutenção.



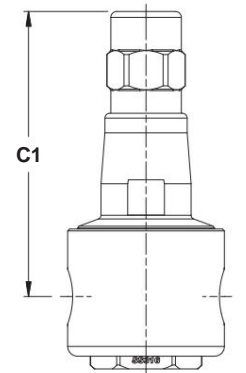
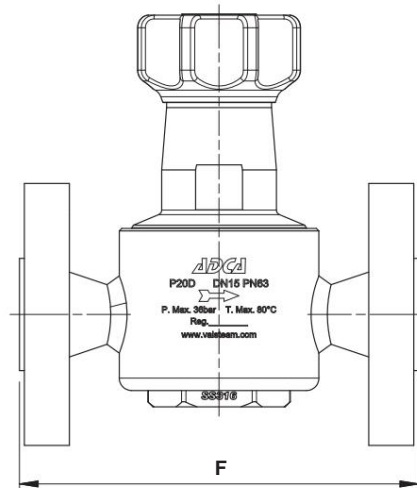
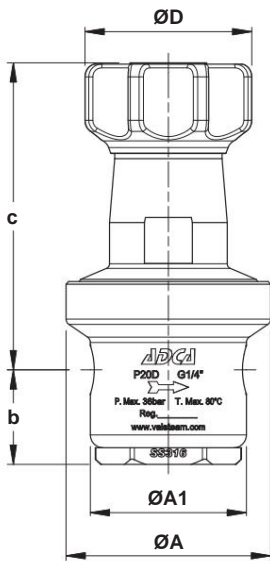
MARCAÇÃO CE – GRUPO 2 (PED – Diretiva Europeia)	
PN 25	Categoria
1/4" a 1/2" – DN 15	SET

COEFICIENTES DE VAZÃO (m³/h)			
TAMANHO	1/4"	3/8"	1/2" – DN 15
kvs	1,2	1,8	1,8

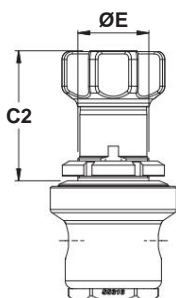
CONDIÇÕES LIMITANTES			
Modelo de válvula	P20DS		
Condições de design do corpo	Classe 150	Classe 300	PN 40
Máx. pressão a montante	14 barras	14 barras	14 barras
Máx. pressão a jusante	8 barras		
Pressão mínima a jusante Pressão	0,2 barra		
máx. temperatura de design	200°C		
Máx. taxa de redução recomendada	10:1		

OPÇÕES			
CONEXÃO DO MEDIDOR DE PRESSÃO.	TAMPA SUPERIOR	CONEXÃO DA LINHA DE FUGA *	MONTAGEM DO PAINEL
			

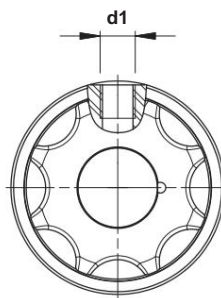
* Não recomendado com temperaturas médias superiores a 80 °C.



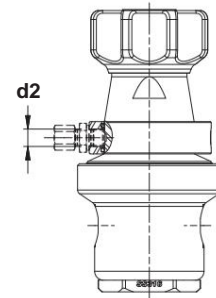
Tampa superior opcional



Versão opcional para montagem em painel



Conexão opcional para manômetro

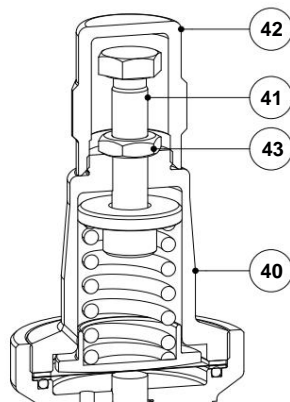
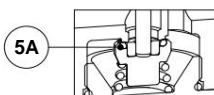
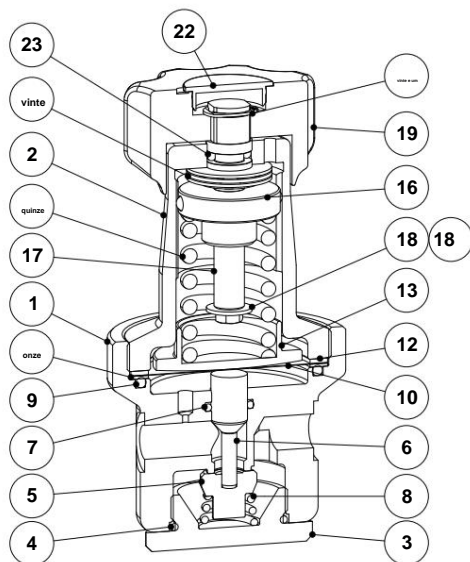


Conexão de linha de vazamento opcional

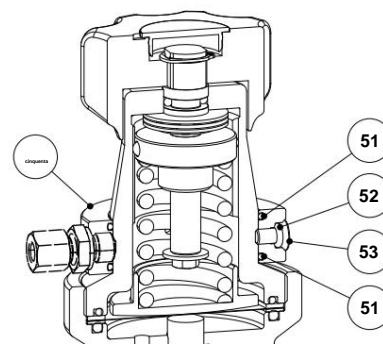
DIMENSÕES (mm)																	
TAMANHO	ROSQUEADO								PN 40		CLASSE 150		CLASSE 300				
	ØA	ØA1	B	C	C1	C2	ØD	ØE	d1	d2	WGT. (kg)	F *	WGT. (kg)	F *	WGT. (kg)	F *	WGT. (kg)
1/4"	80	61	37	120	146	83	69		1/4"	1/8"	2,3	-	-	-	-	-	-
3/8"	80	61	37	120	146	83	69		1/4"	1/8"	2,3	-	-	-	-	-	-
1/2" -DN 15 80		80	37	120	146	83	69		1/4"	1/8"	2,9	150	4,4	160	3,9	170	4,5

*Diferentes dimensões face a face sob consulta.

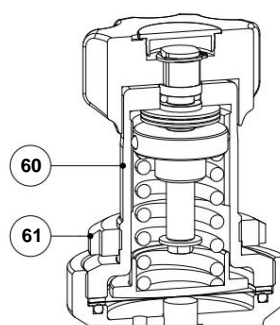
Observações: Por padrão, nas versões fabricadas com flanges EN 1092-1 ou rosca ISO, as conexões d1 e d2 são com rosca fêmea ISO 228. Nas versões com flanges ASME B16.5 ou rosca NPT, essas conexões são com rosca fêmea NPT.



Tampa superior opcional



Conexão de linha de vazamento opcional



Versão opcional para montagem em painel

MATERIAIS

PDV. Não.	DESIGNAÇÃO	MATERIAL
1	corpo da válvula	AISI316/1.4401
2	Cobrir	AISI316/1.4401
3	Tampa inferior	A351 CF8M/1.4408
5	* cabeça da válvula	AISI316/1.4401
5A	* Anel-O	** NBR; EPDM; PTFE; MPF
6	* Pistão	AISI316/1.4401
7	Anel de vedação do pistão	** MPF
8	Mola da válvula	AISI302/1.4300
10	* Diafragma	AISI301/1.4410
onze	* Anel-O	** MPF
12	Junta	Alumínio
13	Prato de mola	AISI304/1.4301
quinze	* Mola de ajuste	AISI302/1.4300
16	guia de primavera	AISI316/1.4401
17	parafuso de ajuste	Latão
18	máquina de lavar	Aço inoxidável A2
18	parafuso	Aço inoxidável A2-70
19	botão de ajuste	Alumínio pintado
vinte	Consequência	Aço resistente à corrosão
-----	Anel do eixo	aço inoxidável



MATERIAIS		
PDV. Não.	DESIGNAÇÃO	MATERIAL
22	porca de cobertura	Plástico
23	* Anel-O	NBR
40	Cobrir	AISI316L/1.4404
41	parafuso de ajuste	Aço inoxidável A2-70
42	tampa superior	AISI316L/1.4404
43	Contraporca	Aço inoxidável A2
	Anel de linha de vazamento	AISI316L/1.4404
51	Anel-O	** NBR
52	Anel-O	** MPF
53	parafuso	AISI304/1.4301
54	Anel-O	** MPF
60	Tampa para montagem em painel	AISI316L/1.4404
61	Anel de montagem em painel	A351CF8/1.4308

Peças de reposição disponíveis. **Outros sob consulta.

Observação: Todas as válvulas possuem um número de série. No caso de válvulas não padronizadas, este número deve ser fornecido sobresalente se forem encomendadas peças.



CÓDIGOS DE PEDIDO P20DS									
Modelo de válvula	P20DS.		1	SNS	4				. B 08
P20DS – válvula redutora de pressão com sensor de diafragma	P20DS								
Faixa de regulação									
Nº1 – 0,2 a 1,5 bar			1						
Nº2 – 0,3 a 3 bar			2						
Nº3 – 0,8 a 8 bar			3						
Aplicativo									
Vapor						Sim			
Gases						g			
Oxigênio (desengordurado)						---			
Sinal material a)									
NBR								N	
EPDM								E	
PTFE								T	
FPM/Viton								V	
Diafragma									
aço inoxidável								Sim	
Opções de porta do medidor									
Sem portas de medição									(1)
Porta do medidor no lado esquerdo (em relação à direção do fluxo)									4
Porta do medidor no lado direito (em relação à direção do fluxo)									3
Portas de medição em ambos os lados									2
Conexão de tubo									
Rosca fêmea ISO 7 Rp (não padrão)									PARA
Rosca fêmea ISO 228									b
Rosca fêmea NPT ASME B1.20.1									c
Flange EN 1092-1 PN 40									N
Flangeado ASME B16.5 Classe 150									OU
Flangeado ASME B16.5 Classe 300									V
Tamanho									
1/4"									08
3/8"									10
1/2"									quinze
Válvulas Especiais / Extras									
Uma descrição completa ou códigos adicionais devem ser adicionados no caso de combinação não padronizada.									E

(1) Omitido se for solicitada uma válvula padrão.

a) Somente cabeça da válvula. Restantes vedações de válvula sob consulta. Válvula limitada à temperatura máxima de operação dos materiais. Entre em contato com o fabricante para obter mais detalhes.

Observação: Opções não mencionadas na tabela de códigos para pedido devem ser solicitadas separadamente, ex.: P20DS.1SNS4.B08 com tampa superior e montagem em painel.