



VÁLVULAS REDUTORAS DE PRESSÃO COM SENSOR DE PISTÃO P20P

DESCRIÇÃO

A ADCA P20P é uma série de válvulas redutoras de pressão com detecção de pistão, de ação direta, acionadas por mola.

Esses reguladores são projetados para uso com nitrogênio, ar comprimido, água e outros gases e líquidos compatíveis com os materiais de construção.

Eles são adequados para aplicações de redução de pressão de uso geral, como sistemas de instrumentação e equipamentos industriais onde pequenas cargas e altas pressões estão envolvidas.

PRINCIPAIS CARACTERÍSTICAS

Design compacto.

Usinado a partir de materiais de barra.

Botão de ajuste sem subida.

Limpo e desengraxado ultrassonicamente.

OPÇÕES:

- Conexão do medidor no corpo.
- Diferentes válvulas soft para líquidos e gases.
- Tampa superior (parafuso de ajuste com tampa).
- Desengraxado para aplicação de oxigênio.
- Conexão da linha de vazamento.
- Montagem em painel.
- Montagem inferior.
- Auto-alívio.

USAR:

Ar comprimido, água e outros gases e líquidos compatíveis com a construção.

DISPONÍVEL

MODELOS:

P20P – aço inoxidável, sensor de pistão, baixo fluxo.

TAMANHOS:

1/4".

CONEXÕES:

Rosca fêmea ISO 7 Rp, ISO 228 ou NPT.

INSTALAÇÃO:

Em qualquer posição.
Ver IMI – Instruções de instalação e manutenção.

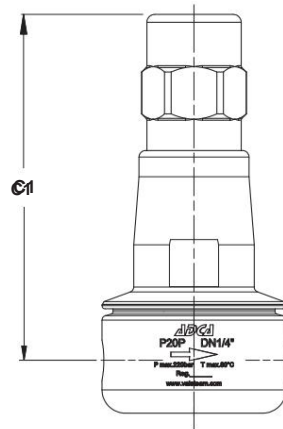
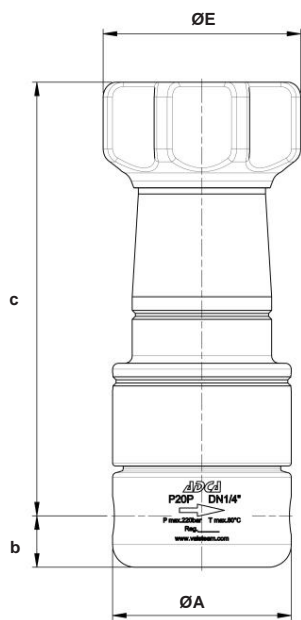


MARCAÇÃO CE – GRUPO 2 (PED – Diretiva Europeia)	
PN 320	Categoria
1/4"	SET

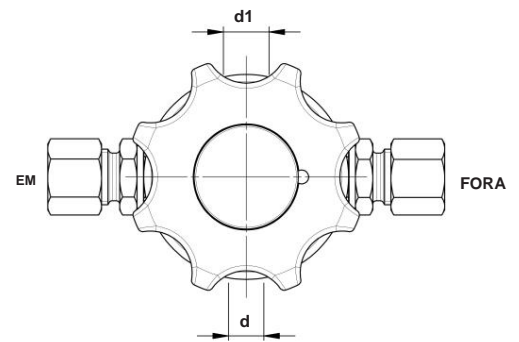
COEFICIENTES DE VAZÃO (m³/h)			
TAMANHO	1/4"		
kvs	0,043	0,22	0,62

CONDIÇÕES LIMITANTES	
Modelo de válvula	P20P
Condições de design do corpo	PN 320
Pressão máxima a montante	220 barras
Pressão máxima a jusante	200 barras
Pressão mínima a jusante	0,2 barra
Temperatura máxima de projeto	80°C
Taxa de redução máxima recomendada	40:1

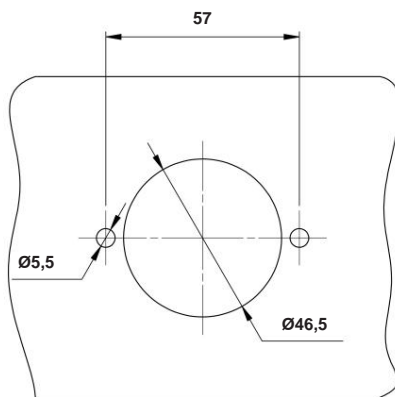
OPÇÕES			
CONEXÃO DO MEDIDOR DE PRESSÃO.	TAMPA SUPERIOR	CONEXÃO DE LINHA DE FUGA	MONTAGEM DO PAINEL



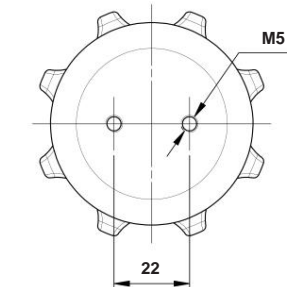
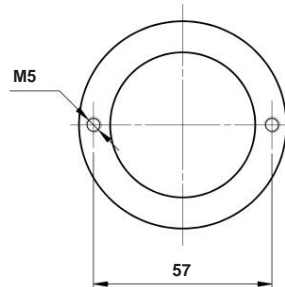
Tampa superior opcional



Conexões opcionais da linha de vazamento (d) e do manômetro (d1)



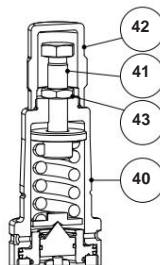
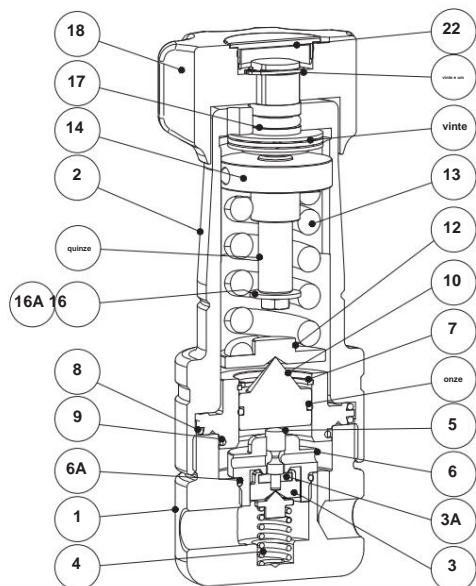
Montagem em painel



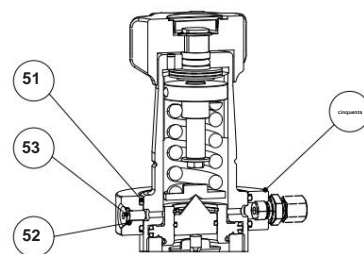
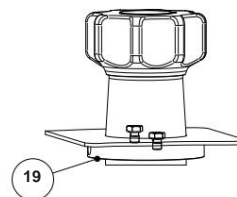
Montagem inferior opcional conexão

DIMENSÕES (mm)								
TAMANHO	ØA	b	c	C1	d	d1	ØE	PESO (kg)
1/4"	59	17	143,5	171	1/8"	1/4"	69	2,5

Observações: Por padrão, nas versões fabricadas com rosca ISO, as conexões d1 e d2 são rosca fêmea ISO 228. Nas versões com rosca NPT, essas conexões são rosca fêmea NPT.



Tampa superior opcional

Conexão de linha de vazamento
opcional

Versão opcional para montagem em painel

MATERIAIS

PDV. Não.	DESIGNAÇÃO	MATERIAL
1	corpo da válvula	AISI316L/1.4404
2	Cobrir	AISI316L/1.4404
3	Plugue	AISI316L/1.4404
3A	cabeça da válvula	NBR; EPDM; PTFE; MPF
4	Mola da válvula	AISI302/1.4300
5	Haste	AISI316L/1.4404
6	assento	AISI316L/1.4404
6A	* Anel-O	NBR; EPDM; MPF
7	Manga do pistão	AISI316L/1.4404
8	* Anel-O	NBR; EPDM; MPF
9	* Anel-O	NBR; EPDM; MPF
10	Pistão	AISI316L/1.4404
onze	* Anel-O	NBR; EPDM; MPF
12	placa	AISI316L/1.4404
13	Mola de ajuste	AISI302/1.4300
14	guia de primavera	AISI316L/1.4404
quinze	parafuso de ajuste	AISI316L/1.4404
16	máquina de lavar	Aço inoxidável A2
16A	parafuso	Aço inoxidável A2-70
17	* Anel-O	NBR
18	botão de ajuste	Alumínio pintado
19	Anel de montagem do painel	AISI316L/1.4404
vinte	Consequência	Aço resistente à corrosão
dezoito	Anel do eixo	aço inoxidável
22	porca de cobertura	Plástico
40	Cobrir	AISI316L/1.4404
41	parafuso de ajuste	Aço inoxidável A2-70
42	tampa superior	AISI316L/1.4404
43	Contraporca	Aço inoxidável A2
conexão	Anel de linha de vazamento	AISI316L/1.4404
51	Anel-O	** NBR
52	Anel-O	** MPF
53	parafuso	AISI304/1.4301

Peças de reposição disponíveis. **Outros sob consulta.

Observações: Todas as válvulas possuem um número de série. No caso de válvulas não padronizadas, este número deve ser fornecido sobressalente se forem encomendadas peças.



CÓDIGOS DE PEDIDO P20P									
Modelo de válvula	P20P.		1	WNF 4 PR . Às 1 08					
P20P – válvula redutora de pressão com detecção de pistão	P20P								
Faixa de regulação									
Nº1 – 0,2 a 1,5 bar			1						
Nº2 – 0,3 a 3 bar			2						
Nº3 – 0,8 a 8 bar			3						
Nº4 – 1,5 a 15 bar			4						
Nº5 – 3 a 30 bar			5						
Nº6 – 5 a 50 bar			6						
Nº7 – 20 a 200 bar			7						
Aplicativo									
Banheiro									C
Gases									g
Oxigênio (desengordurado)									—
Sinal material									
NBR									N
EPDM									E
PTFE a)									T
FPM/Viton									V
Pressão máxima de entrada									
220 barras									F
Opções de porta do medidor									
Sem portas de medição									(1)
Porta do medidor no lado esquerdo (em relação à direção do fluxo)									4
Porta do medidor no lado direito (em relação à direção do fluxo)									3
Portas de medição em ambos os lados									2
Conexão da linha de alívio e vazamento									
Não alivante									(1)
Alívio (apenas para gases não perigosos)									R
Alívio com conexão de linha de vazamento									ou
Montagem em painel									
Sem anel de montagem do painel									(1)
Com anel de montagem em painel									P
Conexão de tubo									
Rosca fêmea ISO 7 Rp (não padrão)									PADA
Rosca fêmea ISO 228									b
Rosca fêmea NPT ASME B1.20.1									c
Coefficiente de vazão									
Kv 0,043									1
Kv 0,22									2
Kv 0,62									3
Tamanho									
1/4"									08
Válvulas Especiais / Extras									
Uma descrição completa ou códigos adicionais devem ser adicionados no caso de combinação não padronizada.									E

(1) Omitido se for solicitada uma válvula padrão.

a) Somente cabeçote da válvula, outras vedações em FPM/Viton ou outras sob consulta.