

VÁLVULAS REDUTORAS DE PRESSÃO COM SENSOR DE PISTÃO

PRV31SS

(1/2" a 1" – DN 15 a DN 25)

DESCRIÇÃO

A ADCA PRV31SS é uma série de válvulas redutoras de pressão de pistão balanceadas, de ação direta, acionadas por mola.

Esses reguladores são projetados para uso com ar comprimido, água e outros gases e líquidos compatíveis com os materiais de construção e design da válvula.

Eles são adequados para aplicações de redução de pressão no ponto de uso em máquinas de lavanderia e tingimento, indústrias alimentícias, esterilizadores, etc.

PRINCIPAIS CARACTERÍSTICAS

Design compacto.

Filtro embutido.

Bujão de válvula balanceado.

Construção totalmente em aço inoxidável.

Várias opções de vedação para atender aos requisitos de compatibilidade.

OPÇÕES:

Auto-alívio.

Conexão do medidor no corpo.

Diferentes válvulas soft para líquidos e gases.

Tampa superior (parafuso de ajuste com tampa).

Desengraxado para aplicação de oxigênio.

USAR:

Ar comprimido, água e outros gases e líquidos compatíveis com a construção.

DISPONÍVEL

MODELOS:

PRV31SS – aço inoxidável, sensor de pistão.

TAMANHOS:

1/2" a 1"; DN 15 a DN 25.

CONEXÕES:

Rosca fêmea ISO 7 Rp ou NPT.

Flange EN 1092-1 PN 40.

Flangeado ASME B16.5 Classe 150 ou 300.

INSTALAÇÃO:

Instalação horizontal.

Ver IMI – Instruções de instalação e manutenção.



MARCAÇÃO CE – GRUPO 2 (PED – Diretiva Europeia)	
PN 63	Categoria
1/2" a 1" – DN 15 a 25	SET

COEFICIENTES DE VAZÃO (m³/h)			
TAMANHO	1/2" – DN 15	3/4" – DN 20	1" – DN 25
kvs	3	3.5	7,5

CONDIÇÕES LIMITANTES			
Modelo de válvula	PRV31SS		
Condições de design do corpo	Cl. 150	Cl. 300	PN 40 PN 63 *
Máx. pressão a montante	16 bares	40 bares	40 bares 50 bares
Máx. pressão a jusante	50 barras		
Pressão mínima a jusante	3 barras		
Máx. temperatura de projeto	80°C		
Máx. taxa de redução recomendada	40:1		

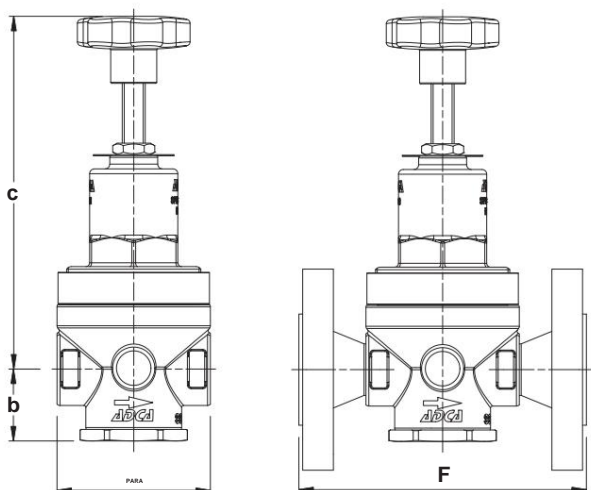
* Classificação PN 63 para versões rosqueadas.

OPÇÕES

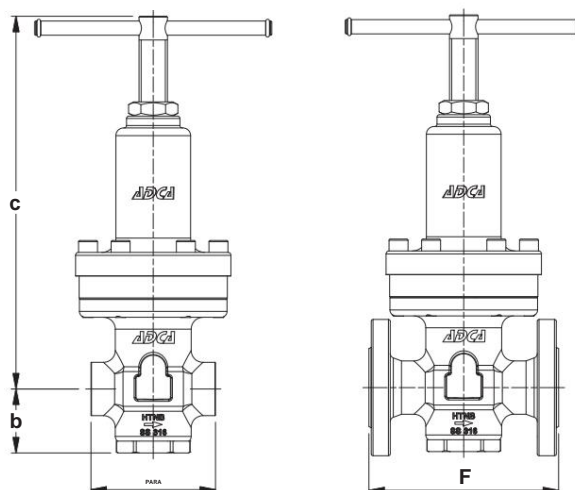
CONEXÃO DO MEDIDOR DE PRESSÃO



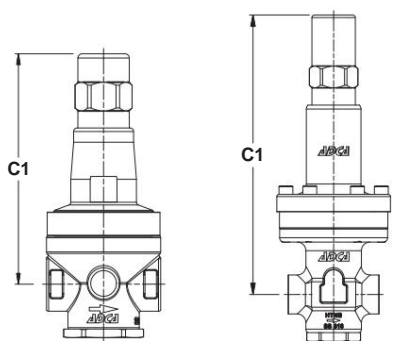
TAMPA SUPERIOR



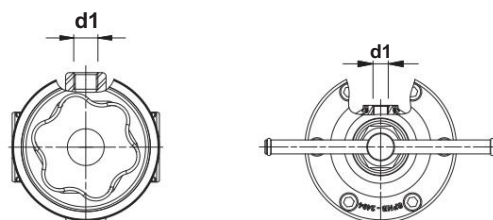
1/2" e 3/4" – DN 15 e DN 20



1" – DN 25



Tampa superior opcional



Conexão opcional para manômetro

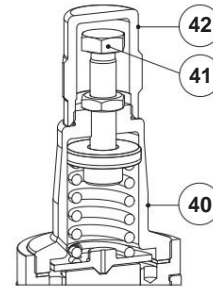
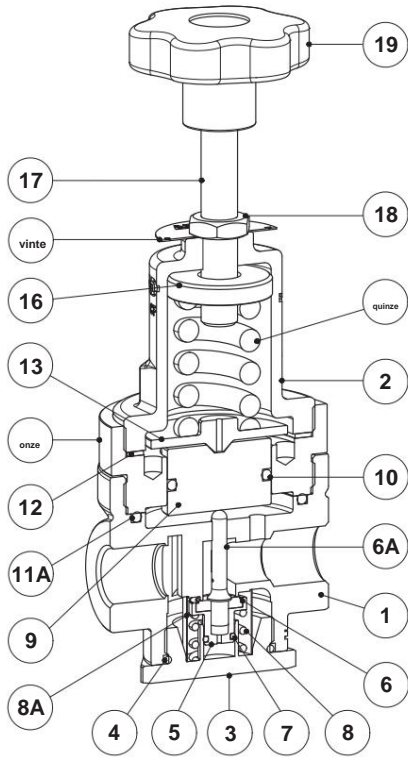
DIMENSÕES (mm)

ROSQUEADO		PN 40		CLASSE 150		CLASSE 300						
TAMANHO	PARA	b	c	C1	d1	PESO (kg)	F *	PESO (kg)	F **	PESO (kg)	F *	PESO (kg)
1/2" – DN 15	80	38	184	162	1/4"	2.8	150	4.9	150	4.2	150	5.2
3/4" – DN 20	80	38	184	162	1/4"	2.7	150	5.4	150	4.6	150	5.6
1" – DN 25	105	54	315	322	1/4"	9.2	160	11.8	230	11.1	230	12.2

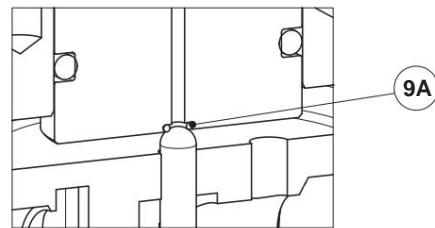
*Diferentes dimensões face a face sob consulta.

Observações: Por norma, nas versões fabricadas com flanges EN 1092-1 ou rosca ISO 7 Rp, a ligação d1 é rosca fêmea ISO 7 Rp. Nas versões com flanges ASME B16.5 ou rosca NPT, esta conexão é com rosca fêmea NPT.

MATERIAIS

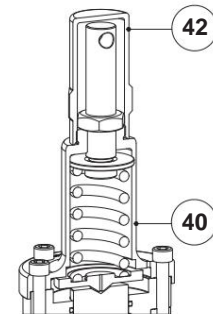
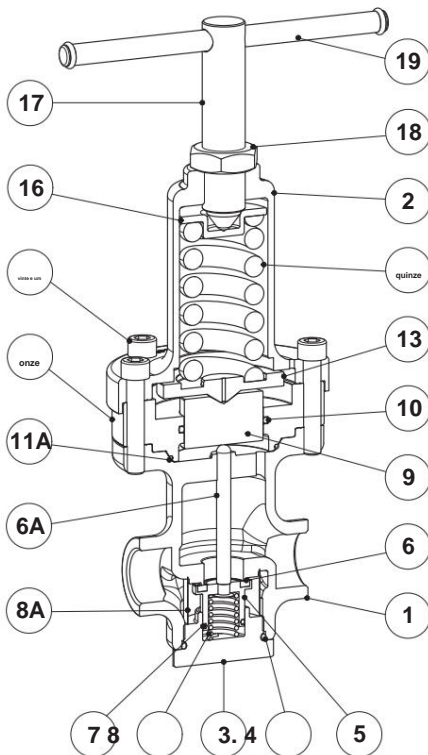


Tampa superior opcional

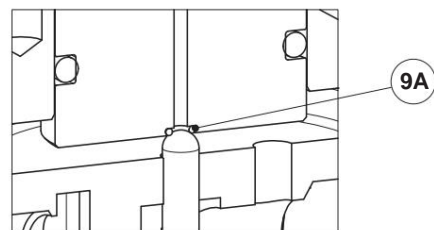


Versão em relevo opcional

1/2" e 3/4" – DN 15 e DN 20



Tampa superior opcional



Versão em relevo opcional

1" – DN 25



MATERIAIS			
PDV. Não.	DESIGNAÇÃO	1/2" e 3/4" – DN 15 e DN 20	1" –DN 25
1	corpo da válvula	A351 CF8M/1.4408	A351 CF8M/1.4408
2	Capa de primavera	A351 CF8M/1.4408	A351 CF8M/1.4408
3	Tampa inferior	A351 CF8M/1.4408	A351 CF8M/1.4408
4	* Anel-O	NBR; EPDM; PTFE; MPF	NBR; EPDM; PTFE; MPF
5	* Pistão	AISI316/1.4401	AISI316/1.4401
6	* cabeça da válvula	NBR; EPDM; PTFE; MPF	NBR; EPDM; PTFE; MPF
6A	* Haste	AISI316/1.4401	AISI316/1.4401
7	* Anel de vedação do pistão	NBR; EPDM; MPF	NBR; EPDM; MPF
8	* Mola da válvula	AISI302/1.4300	AISI302/1.4300
8A	* Tela de filtro	AISI304/1.4301	AISI304/1.4301
9	Pistão	AISI304/1.4301	AISI304/1.4301
9A	* Anel-O	NBR; EPDM; MPF	NBR; EPDM; MPF
10	* Anel-O	NBR; EPDM; MPF	NBR; EPDM; MPF
onze	Manga do pistão	AISI316/1.4401	AISI316/1.4401
11A	* Anel-O	NBR; EPDM; PTFE; MPF	NBR; EPDM; PTFE; MPF
12	Junta	Alumínio	–
13	Prato de mola	AISI304/1.4301	AISI304/1.4301
quinze	* Mola de ajuste	AISI302/1.4300	AISI302/1.4300
16	Placa de mola superior	Latão	AISI316/1.4401
17	Haste de ajuste	AISI304/1.4301	AISI304/1.4301
18	Contraporca	Aço inoxidável A2-70	Aço inoxidável A2-70
19	Volante	Plástico	AISI304/1.4301
vinte	ID da primavera pratos	Alumínio	–
-----	parafusos	–	Aço inoxidável A2-70
40	Cobrir	AISI316L/1.4404	A351 CF8M/1.4408
41	parafuso de ajuste	Aço inoxidável A2-70	–
42	tampa superior	AISI316L/1.4404	AISI316L/1.4404

* Peças de reposição disponíveis.

Observação: Todas as válvulas possuem um número de série. No caso de válvulas não padronizadas, este número deve ser fornecido sobresaliente se forem encomendadas peças.



CÓDIGOS DE PEDIDO PRV31SS										
Modelo de válvula	R31.		5	WNC	4	R.	Aos	15		
PRV31SS – válvula redutora de pressão com sensor de pistão	R31									
Faixa de regulação										
Nº 5 – 3 a 30 bar			5							
Nº 6 – 5 a 50 bar			6							
Aplicativo										
Banheiro			C							
Gases			g							
Oxigênio (desengordurado)			---							
Sinal material										
NBR			N							
EPDM			E							
PTFE a)			T							
FPM/Viton			V							
Pressão máxima de entrada										
30 barras			c							
50 barras			d							
Opções de porta do medidor										
Sem portas de medição			(1)							
Porta do medidor no lado esquerdo (em relação à direção do fluxo)			4							
Porta do medidor no lado direito (em relação à direção do fluxo)			3							
Portas de medição em ambos os lados			2							
Tampa superior e relevo										
Não aliviante			(1)							
Alívio (apenas para gases não perigosos)			R							
Sem alívio com tampa superior (parafuso de ajuste com tampa)			T							
Alívio com tampa superior (parafuso de ajuste com tampa, somente para gases não perigosos)			V							
Conexão de tubo										
Rosca fêmea ISO 7 Rp									PASA	
Rosca fêmea NPT ASME B1.20.1									C	
Flange EN 1092-1 PN 40									N	
Flangeado ASME B16.5 Classe 150									OU	
Flangeado ASME B16.5 Classe 300									V	
Tamanho										
1/2" ou DN 15										quinze
3/4" ou DN 20										vinte
1" ou DN 25										25
Válvulas Especiais / Extras										
Uma descrição completa ou códigos adicionais devem ser adicionados no caso de combinação não padronizada.										E

(1) Omitido se for solicitada uma válvula padrão.

a) Todas as vedações, exceto os anéis de vedação do pistão, que são fornecidos em FPM/Viton ou outros mediante solicitação.