

VÁLVULAS DE ESFERA HIGIÊNICAS FURO VERDADEIRO M3H

(21/2" a 4" – DN 65 a DN 100)

DESCRIÇÃO

As válvulas de esfera de corpo de três peças ADCAPure M3H são válvulas de isolamento projetadas para uso com vapor limpo, condensado e outros gases e líquidos usados em processos assépticos e de alta pureza.

A válvula não foi projetada como válvula de controle e deve ser usada apenas como válvula de isolamento, totalmente aberta ou totalmente fechada.

O produto é projetado principalmente para as indústrias farmacêutica, de biotecnologia, de semicondutores, de cosméticos, de química fina e de alimentos e bebidas.

PRINCIPAIS CARACTERÍSTICAS

Design de bola flutuante de furo verdadeiro.

Corpo e extremidades do A351 CF3M com teor de ferrita inferior a 2% e baixo teor de enxofre entre 0,005 e 0,017%.

Pode ser reparado sem remoção da tubulação.

Solda de tubo com flanges de corpo solto (rotação de 360° após instalação).

Bidirecional.

Dispositivo antiestático.

Haste à prova de explosão.

Montagem ISO 5211.

ACABAMENTO DE SUPERFÍCIE PADRÃO

Partes internas molhadas: γ 0,51 μ m Ra – SF1.

Externo: como elenco.

Outras condições de superfície consulte TIS.GIA – Informações gerais ADCAPure.

Limpeza ultrassônica.

OPÇÕES:

Diferentes materiais de vedação.

Desengordurado para uso de oxigênio.

Preenchimentos de cavidades.

Alavanca com sistema de travamento.

Consulte IS M3H.100 para mais opções e extras.

USAR:

Vapor limpo, gases e líquidos compatíveis com a construção.

DISPONÍVEL

MODELOS:

M3H – microfusão.

TAMANHOS:

21/2" a 4"; DN 65 a DN 100.

CONEXÕES:

Anilhas de fixação ASME BPE ou DIN, extremidades de tubo soldado (ETO) ou uma combinação de ambos.

Outros sob consulta.

EMBALAGEM:

Montagem e embalagem em sala limpa certificada conforme ISO 14644-1.

O produto é tampado nas extremidades e selado com filme plástico termorretrátil reciclável, para evitar contaminação.

INSTALAÇÃO:

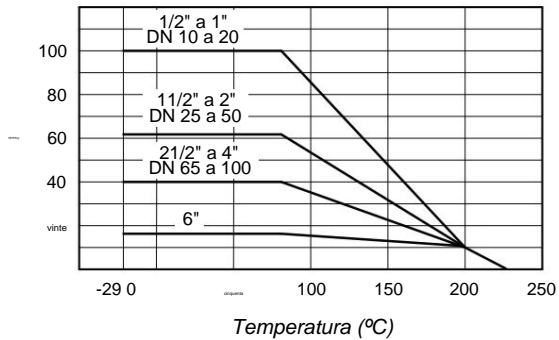
Ver IMI – Instruções de instalação e manutenção.



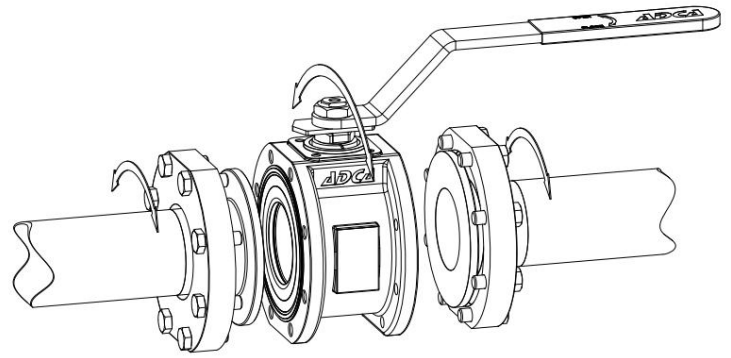
MARCAÇÃO CE – GRUPO 2
(PED - Diretiva Europeia)

PN 40	Categoria
21/2" a 4" – DN 65 a 100	1 (marcação CE)

LIMITES DE PRESSÃO/TEMPERATURA



TFM1600



Soldagem de tubos de instalação fácil e rápida

Observação: As condições máximas de operação podem ser limitadas pelas conexões das extremidades da válvula devido a restrições normativas.

As válvulas com conexões de tubo soldado (ETO) são equipadas, como padrão, com flanges de corpo soltos que permitem a instalação sem necessidade de alinhamento das conexões finais. Após a instalação, a válvula pode girar livremente 360° na orientação desejada.

OPÇÕES DE ALAVANCA

ALAVANCA PLANA



ALAVANCA PLANA COM SISTEMA DE BLOQUEIO



UNIDADES DE EXTENSÃO DA HASTE *

SEF/H



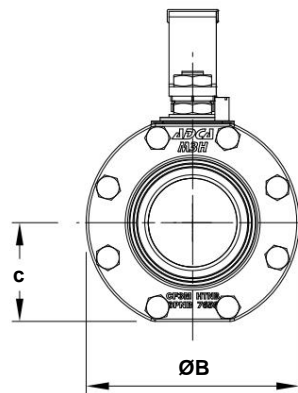
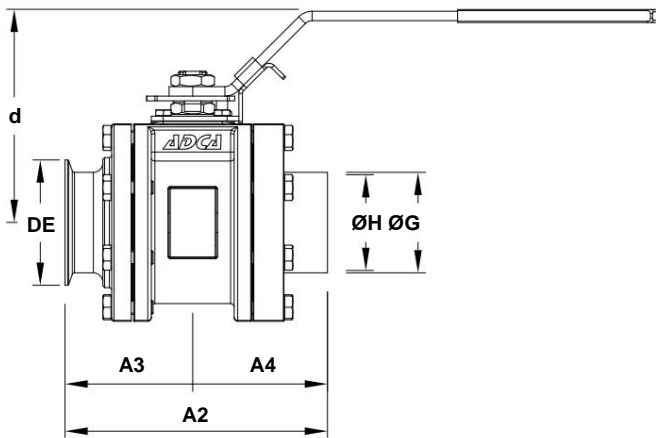
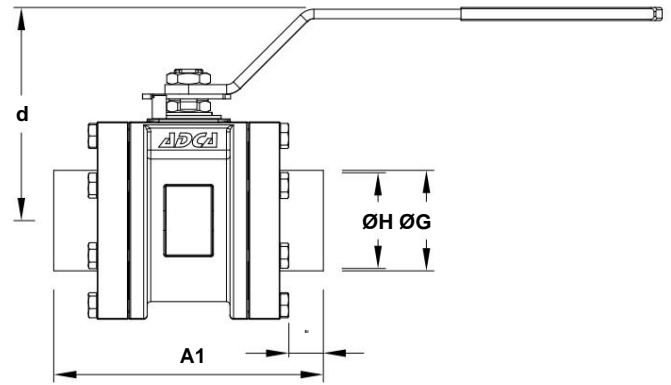
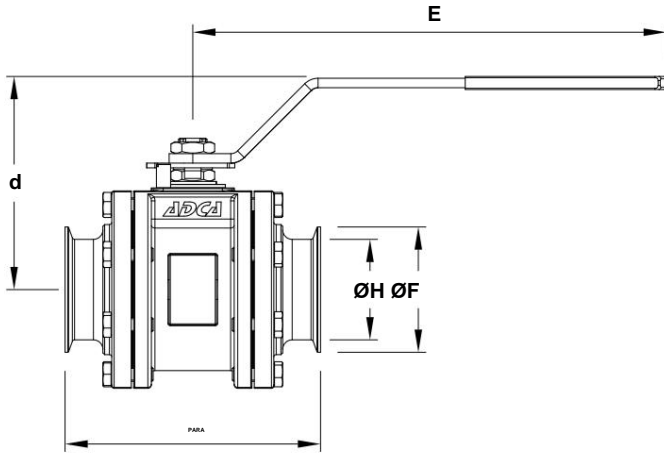
SEF/P



SEF/A



*Consulte IS M3H.100 – Opções e Extras de Válvulas Esfera Sanitárias – para maiores informações.

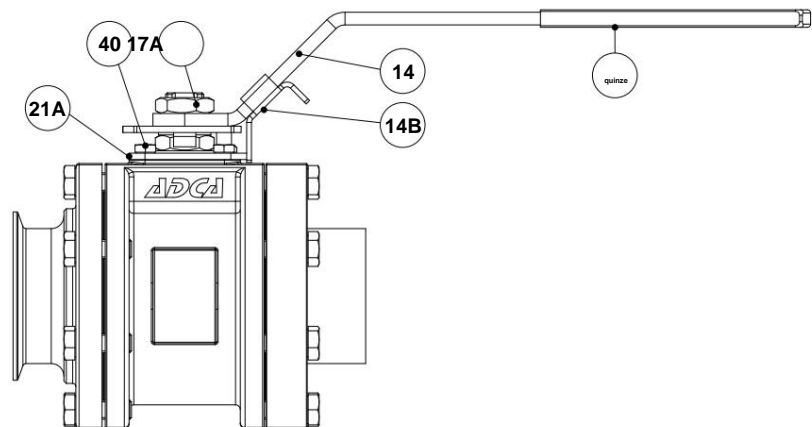
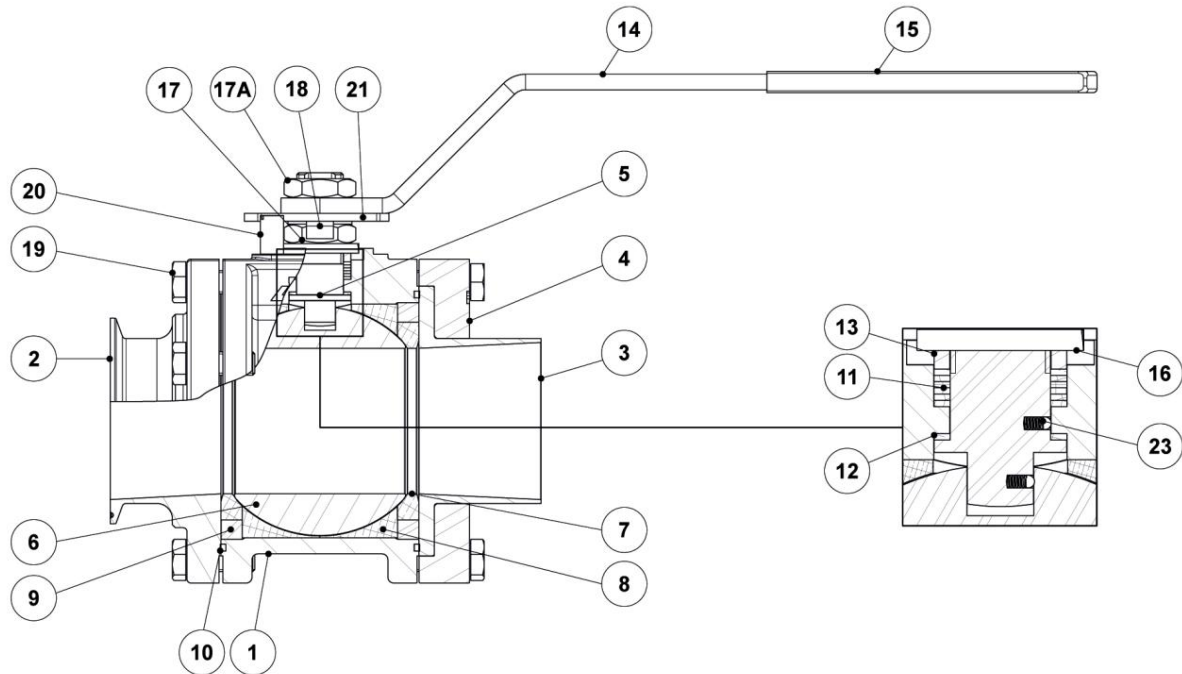


DIMENSÕES – ASME BPE (mm)

TAMANHO	A	A1	A2	A3	A4	ØB	C	d	E	ØF	ØG	ØH	BOLA PORTA	ISO 5211	WGT. (kg)	
2 1/2"	190	203	196,3	95	101,5	160	72,5	169	400	77,4	63,5	60,2	37	60,2	F7	13,3
3"	216	228	222	108			111	180	83,5	180	400	90,9	76,2	72,9	38	72,9
4"	254	267	260,5	127	133,5	220	101,5	198	400	118,9	101,6	97,4	44	97,4	F10	29,6

DIMENSÕES – DIN (mm)

TAMANHO	A	A1	A2	A3	A4	ØB	C	d	E	ØF	ØG	ØH	BOLA PORTA	ISO 5211	WGT. (kg)	
65	190	203	197	95	98,5	160	72,5	169	400		91	70	66	37	62	
80	216	228	222	108			111	180	83,5	180	400	106		81	38	75
100	255	267	261	127,5	133,5	220	101,5	198	400		119	104	100	44	98	



Alavanca plana opcional com sistema de travamento

MATERIAIS

PDV. Não.	DESIGNAÇÃO	MATERIAL	PDV. Não.	DESIGNAÇÃO	MATERIAL
1	corpo da válvula	A351 CF3M/1.4409	14	Lidar	AISI304/1.4301
2	Conexão final da ponteira de fixação	A351 CF3M/1.4409	14B	Peça de travamento	AISI304/1.4301
3	Conexão de extremidade de solda de tubo	AISI316L/1.4404	quinte	Extremidade da alça	Vinil
4	mesa	A351 CF8M/1.4408	16	arruelas de pressão	Aço inoxidável A2
5	tronco	AISI316L/1.4404	17	Porca de compressão	AISI304/1.4301
6	* esfera de válvula	AISI316L/1.4404	17A	Noz	AISI304/1.4301
7	*Assento padrão	TFM1600	18	Arruela de pressão	AISI304/1.4301
8	* Assento de enchimento de cavidade	TFM1600	19	Parafusos de fixação do corpo	Aço inoxidável A2-70
9	anel corporal	AISI316L/1.4404	vinte	Pare o pino	AISI304/1.4301
10	* Selo do corpo	PTFE	...	Rolha de alça	AISI304/1.4301
onze	* Sinais de haste	TFM1600	21A	Flange de travamento	AISI304/1.4301
12	* Vedação de impulso da haste	TFM1600	23	Dispositivo antiestático	AISI316/1.4401
13	* Espaçador	AISI316/1.4401	40	Parafusos de fixação	Aço inoxidável A2-70

* Peças sobressalentes disponíveis.

Observações: Certificado de selos Classe VI FDA/USP mediante solicitação.

Todas as válvulas possuem um número de série. No caso de válvulas não padronizadas, este número deverá ser fornecido se forem encomendadas peças sobressalentes.



CÓDIGOS DE PEDIDO M3H											
Modelo de válvula		M. H.	XXX	CB	X	65	E				
M3H – A351 CF3M / 1.4409 Válvula esfera 3 peças		M. H.									
Punho da alavanca											
Alavanca plana em aço inoxidável com tampa de plástico			x								
Alavanca plana em aço inoxidável com tampa plástica e sistema de travamento			3								
caule nu			9								
Material											
A351 CF3M/1.4409			x								
Projeto do assento											
Assentos padrão						x					
Preenchimentos de cavidade							F				
Material do assento											
TFM1600							F				
Acabamento superficial a)											
Acabamento de superfície padrão								x			
Partes internas molhadas eletropolidas (SF5)									E		
Características especiais											
Nenhum										x	
Desengordurado para oxigênio										---	
Conexão de tubo											
Ponteira de fixação ASME BPE											C. B.
Ponteira de fixação DIN (DIN 32676-A)											CD
Soldagem de tubos (ETO) de acordo com ASME BPE											TB.
Soldagem de tubos (ETO) de acordo com DIN 11866-A (DIN 11850-2)											TD
Combinação TC/ETO ASME BPE											CTB
Combinação TC/ETO DIN 32676-A / DIN 11866-A											CTD
Porta de bola											
verdadeiro chato											x
Tamanho											
21/2" ou DN 65											65
3" ou DN 80											80
4" ou DN 100											100
Construção especial/Opções adicionais											
Descrição completa ou códigos adicionais devem ser adicionados no caso de uma combinação não padrão. a)											E

Consulte TIS.GIA – Informações gerais ADCAPure – para mais detalhes e outras opções de acabamento superficial.