

VÁLVULAS DE CONTROLE ASSÉPTICO DE DUAS VIAS

V926A

DESCRIÇÃO

A ADCAPure V926A é uma série de válvulas de controle asséptico bidirecional de sede única com conexões angulares.

Essas válvulas são projetadas para regular e controlar com precisão o fluxo de líquidos e gases e são adequadas para aplicações de alta pureza encontradas nas indústrias farmacêutica, cosmética, de química fina e de alimentos e bebidas.

O V926A pode ser montado com atuadores pneumáticos, hidráulicos ou elétricos, para tarefas de controle de modulação e desligamento.

PRINCIPAIS CARACTERÍSTICAS

- Totalmente fabricado em material de barra.
- O corpo e a tampa são conectados por uma conexão de braçadeira, permitindo procedimentos de manutenção rápidos e fáceis.
- Vedação da haste do diafragma EPDM de alto desempenho.
- Sem cavidades e sem locais de retenção de ar.
- Metal com metal ou vedação macia.
- Design autodrenável.

ACABAMENTO DE SUPERFÍCIE PADRÃO

- Partes internas molhadas: \bar{y} 0,51 μm Ra – SF1.
- Externo: \bar{y} 0,76 μm Ra – SF3.
- Outras condições de superfície consulte TIS.GIA – Informações gerais ADCAPure.
- Limpeza ultrassônica.

- OPÇÕES:
- Vedação suave da válvula.
 - Cortes de furo reduzidos.
 - Câmara de aquecimento.
 - Conexões em linha.

- USAR:
- Vapor saturado, água quente e superaquecida.
 - Fluidos de processo, líquidos, ar e gases compatíveis com a construção.

DISPONÍVEL

MODELOS: V926A.

TAMANHOS: 1/2" a 2".

CONEXÕES: Anilhas de fixação ASME BPE ou extremidades de solda de tubo (ETO). Outros sob consulta.

EMBALAGEM: Montagem e embalagem em sala limpa certificada conforme ISO 14644-1.
O produto é tampado nas extremidades e selado com filme plástico termorretrátil reciclável, para evitar contaminação.

INSTALAÇÃO: Instalação horizontal. Entrada vertical e saída horizontal. Ver IMI – Instruções de instalação e manutenção.





MARCAÇÃO CE – GRUPO 2 (PED – Diretiva Europeia)	
PN 16	Categoria
1/2" a 2"	SET

CONDIÇÕES LIMITANTES *	
Pressão máxima permitida	16bar a 20°C
Pressão máxima de operação	10 barras
Pressão máxima de operação (vapor)	6 barras
Temperatura máxima de operação	150°C
Temperatura máxima de funcionamento (vapor e água) **	170°C
Temperatura mínima de funcionamento	-10°C

* Outros limites sob consulta. As condições máximas de operação podem ser limitadas pelas conexões das extremidades da válvula devido a restrições normativas.

** Com vedações EPDM.

PROJETO DO PLUGUE

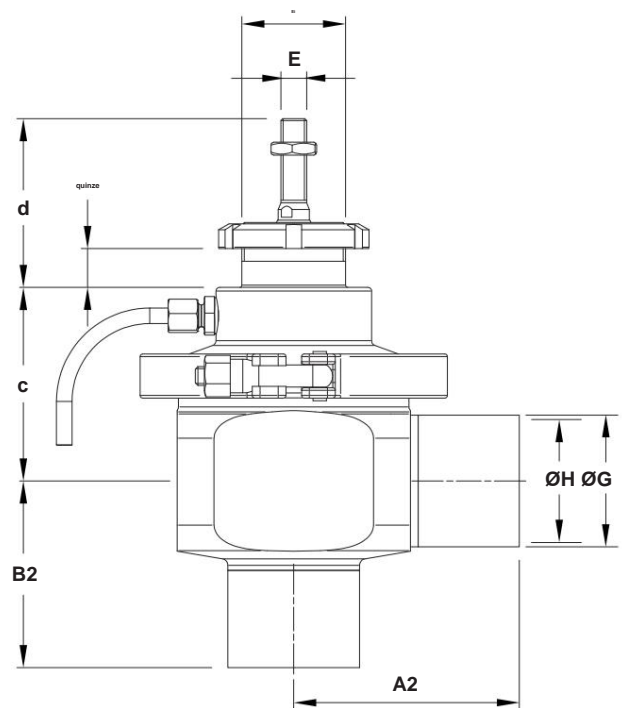
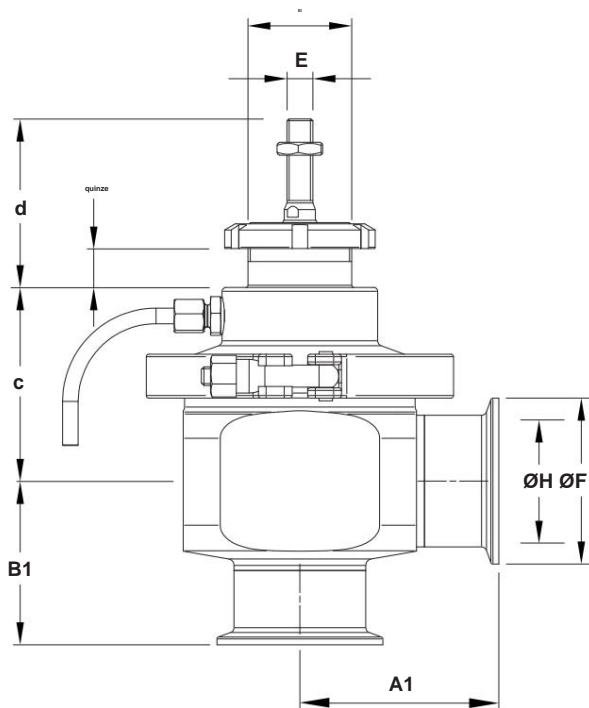
PARABÓLICO		PARABÓLICO (VEDAÇÃO SUAVE)	
	<p>Vedação: Metal com metal</p> <p>Característica: Porcentagem igual (EQP), linear (PL) ou abertura rápida (On/Off)</p> <p>Direção do fluxo: De baixo</p> <p>Rangeabilidade: 50:1 (EQP), 30:1 (PL) ou 10:1 (ligado/desligado)</p> <p>Vazamento: Classe IV, acc. conforme IEC 60534-4</p>		<p>Vedação: EPDM</p> <p>Característica: Porcentagem igual (EQP) ou linear (PL)</p> <p>Direção do fluxo: De baixo</p> <p>Rangeabilidade: 50:1 (EQP) ou 30:1 (PL)</p> <p>Vazamento: Classe VI, cc. conforme IEC 60534-4</p>

COEFICIENTES DE VAZÃO – PL PARABÓLICO, EQP E PLUGUES ON/OFF

TAMANHO	Kvs (m³/h)														
	0,1 *	0,25 *	0,5 *	1	1,5	2	2,3	2,9	4	6,3	10	16	25	40	
1/2"	•	•	•	•	•	•									
3/4"							•	•	•						
1"							•	•	•	•					
1 1/2"									•	•	•	•			
2"											•	•	•	•	
ASSENTO Ø (mm)	4			8			12		quinze	19,2		25	32	38	47
CURSO (mm)	7,5						quinze								

* O Microflow está disponível apenas com característica linear e vedação metal com metal.
Para conversão Kvs = Cv (EUA) x 0,865.

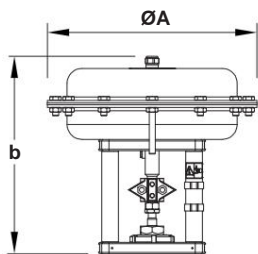
DIMENSÕES



DIMENSÕES (mm)					
DIMENSÃO	TAMANHO				
	1/2"	3/4"	1"	1 1/2"	2"
A1	61	61	61	77	77
A2	66	66	66	85	87
B1	41	46	49	62	63
B2	41	46	49	70	72
c	54	56	58	68	75
d	65/77 *				
E	M10/M10 x 1 *				
DE	25	25	50,4	50,4	63,9
ØG	12,7	19,1	25,4	38,1	50,8
OH	9,4	15,8	22,1	34,8	47,5
-	M40 x 1,5				
PESO (kg)	2	2,1	23	3,8	4,3

Ao encomendar sem atuador especifique a dimensão preferida, se houver.

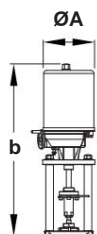
Observações: As dimensões face a face não são padronizadas. Diferentes dimensões disponíveis mediante solicitação.



DIMENSÕES – ATUADORES PNEUMÁTICOS SÉRIE PA (mm)				
DIMENSÃO	PA10	PA206	PA25	PA281
ØA	170	209	250	275
b	251	236	260	243
PESO (kg)	6,3	6,2	10,1	9,6

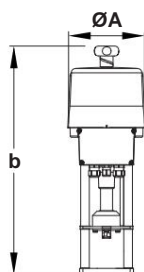
Para atuadores com faixa de mola 1 - 2 bar; 1,5 - 3 bar e 2 - 4 bar.

Para mais informações consulte IS 3.05 – PA Atuadores pneumáticos lineares.



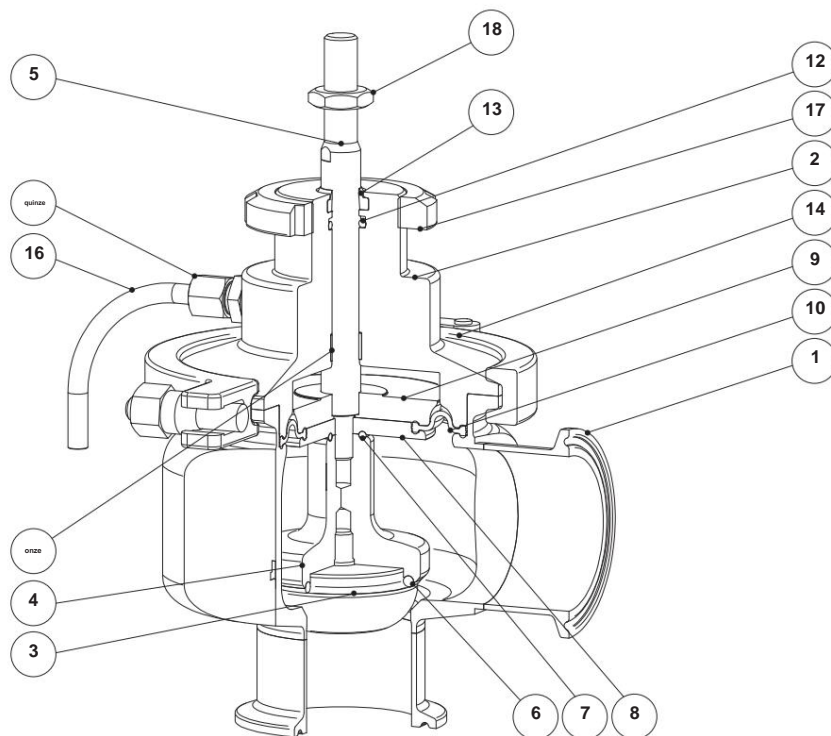
DIMENSÕES – ATUADORES ELÉTRICOS SÉRIE EL (mm)		
DIMENSÃO	EL20	EL45
ØA	148	148
b	485	485
PESO (kg)	8	8

Para mais informações consulte a IS 3.72 – Atuadores elétricos lineares EL.



DIMENSÕES – ATUADORES ELÉTRICOS SÉRIE ELS (mm)		
DIMENSÃO	ELS20	ELS45
ØA	180	180
b	518	518
PESO (kg)	4,5	4,5

Para mais informações consulte IS 3.73B – Atuadores elétricos lineares ELS.



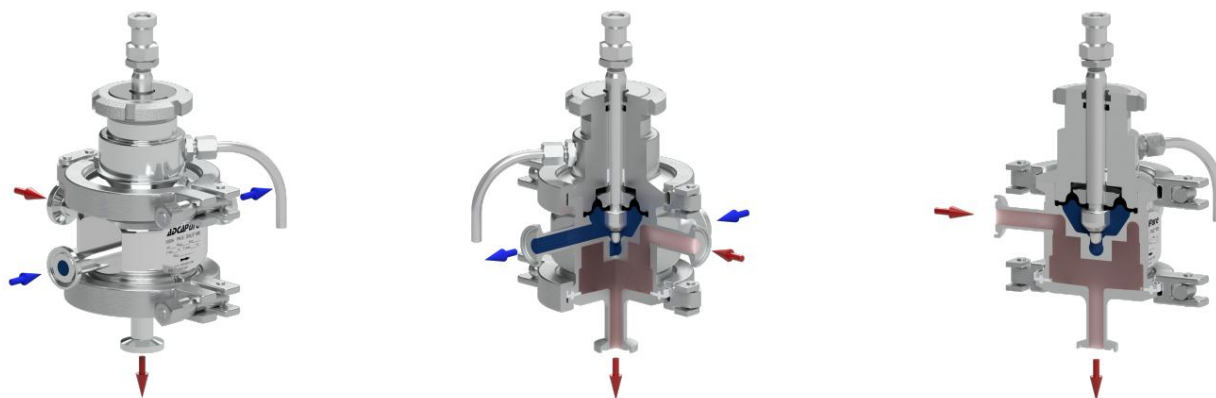
MATERIAIS

PDV. Não.	DESIGNAÇÃO	MATERIAL	PDV. Não.	DESIGNAÇÃO	MATERIAL
1	corpo da válvula	AISI316L/1.4404	10	* Diafragma	EPDM
2	Gorro	AISI316L/1.4404	onze	* Bucha guia	PTFE
3	* plugue da válvula	AISI316L/1.4404	12	* Anel-O	EPDM
4	* disco de plug	AISI316L/1.4404	13	* Anel raspador	MPF; NBR
5	*Tronco	AISI316L/1.4404	14	Braçadeira	AISI316/1.4401
6	* Vedação do bujão da válvula	** EPDM	quinze	Encaixe de compressão	AISI304/1.4301
7	* Anel-O	** EPDM	16	Cano de descarga	AISI316/1.4401
8	Placa inferior do diafragma	***AISI 316L/1.4404	17	contraporca	CF8/1.4308
9	Placa superior do diafragma	AISI316L/1.4404	18	contraporca	Aço inoxidável A2-70

* Peças de reposição disponíveis; **Outros sob consulta.

Observações: Certificado de selos Classe VI FDA/USP mediante solicitação.

Todas as válvulas possuem um número de série. No caso de válvulas não padronizadas, este número deverá ser fornecido se forem encomendadas peças sobressalentes.



*Câmara de aquecimento opcional
(para manter a temperatura necessária do fluido que flui através da válvula)*

CÓDIGOS DE PEDIDO V926A a)														
Modelo de válvula		V9A	1	SUEME	FD	X	XD	015						
V926A - Válvula de controle asséptico AISI 316L / 1.4404, bidirecional, corpo angular		V9A												
série de válvulas														
Série 1			1											
Design de capô														
padrão					Sim									
Com câmara de aquecimento					h									
Direção do fluxo														
Fluxo sob o plugue						ou								
Vedação da haste e do corpo														
EPDM										E				
Vedação de válvula														
Metal com metal (classe IV)											M			
Selado suavemente com EPDM (classe VI)											E			
Característica														
Porcentagem igual (EQP)												E		
Linear (PL)												ou		
Abertura rápida (liga/desliga) (disponível apenas com vedação de metal com metal)												P		
Coeficiente de vazão														
Kv 4													FD	
Veja a tabela abaixo para outros códigos de valor Kvs														
Acabamento superficial b)														
Acabamento de superfície padrão														x
Superfícies externas polidas mecânicamente espelhadas (SF1)														P
Partes internas molhadas eletropolidas (SF5)														E
Conexão de tubo														
Ponteira de fixação ASME BPE														DX
Soldagem de tubos (ETO) de acordo com ASME BPE														DEU
Tamanho														
1/2"														015
3/4"														020
...														
Construção especial/Opções adicionais														
Uma descrição completa ou códigos adicionais devem ser adicionados no caso de uma combinação não padronizada.														E

a) Codificação apenas para válvula. Para códigos de atuadores, consulte a folha de informações apropriada.

b) Consulte TIS.GIA – Informações gerais ADCAPure – para maiores detalhes e outras opções de acabamento superficial.

CÓDIGOS DE COEFICIENTE DE TAXA DE FLUXO														
kvs	0,1	0,25	0,5	1	1,5	2	23	2.9	4	6.3	10	16	25	40
código	M4	M2	M1	R4	R3	R2	R1	R0	FD	FÉ	FF	FG.	F.H.	FI