

ARMADILHAS DE VAPOR FLUTUANTES E TERMOSTÁTICAS FLT151

DESCRIÇÃO

O FLT151 é uma série de purgadores flutuantes e termostáticos de alta capacidade com ventilação de ar integral, projetados para modular a descarga de condensado para garantir a máxima transferência de calor do sistema.

Especialmente projetado para aplicações onde a drenagem contínua é essencial e envolvem cargas extremamente elevadas, como as encontradas em refinarias de açúcar e álcool.

PRINCIPAIS CARACTERÍSTICAS

Alta capacidade.

Modulação da descarga de condensado à temperatura do vapor.

Não é afetado por variações repentinas ou amplas de carga e pressão.

Sem backup com condensado.

Excelente descarga de ar através da ventilação termostática integrada.

OPÇÕES:

Medidor de nível.
HVV – Válvula de ventilação manual.
VB21M – Quebra-vácuo.

USAR:

Vapor saturado.

DISPONÍVEL

MODELOS:

FLT151S-O – aço carbono.

TAMANHOS:

4" e 6"; DN 100 e DN 150.

CONEXÕES:

Flange EN 1092-1 PN 16.
Flangeado ASME B16.5 Classe 150.

INSTALAÇÃO:

Instalação horizontal.
Ver IMI – Instruções de instalação e manutenção.



MARCAÇÃO CE – GRUPO 2 (PED – Diretiva Europeia)	
PN 16	Categoria
4" e 6" – DN 100 e 150	3 (marcação CE)

CONDIÇÕES LIMITANTES DO CORPO *	
FLANGEADO PN 16 / CLASSE 150	RELACIONADO TEMPERATURA
PERMITIR. IMPRENSA.	
16 barras	50°C
14,8 barras	100°C
13,3 barras	200°C
12,1 bar	250°C

PMO – Pressão máxima de operação: 12 bar.

TMO – Temperatura máxima de operação: 250 °C.

Temperatura mínima de funcionamento: 20 °C (-10 °C mediante pedido).

De acordo com EN 1092-1:2018.

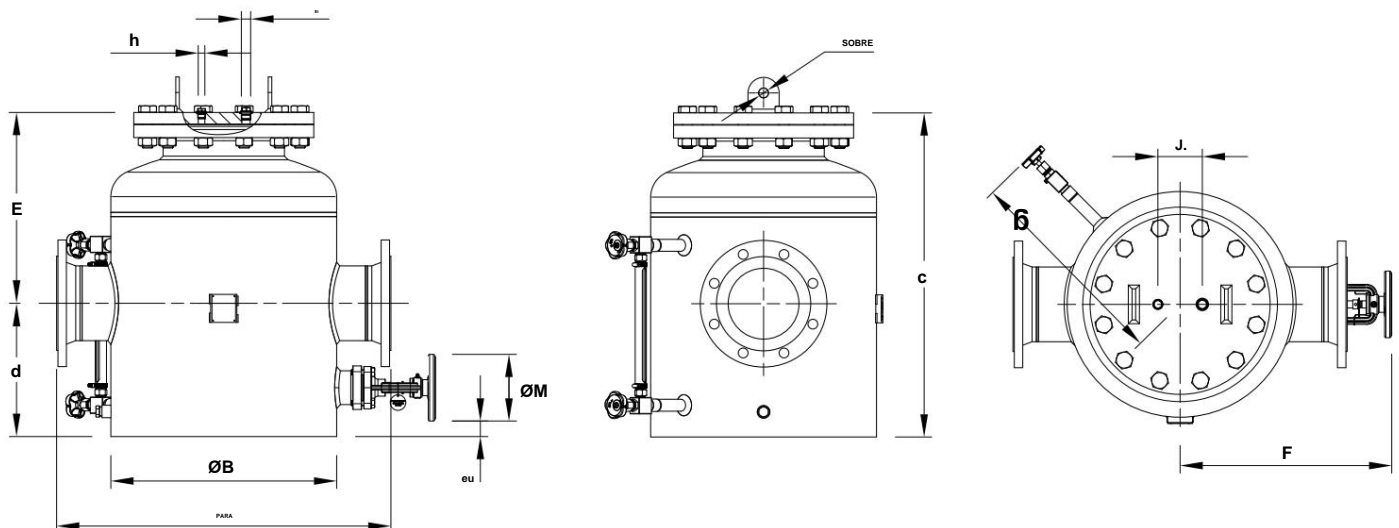
CAPACIDADE DE VAZÃO COM MECANISMO E ORIFÍCIO (kg/h)

MODELO	ORIFÍCIO NÃO.	O1	O2	O3	O4	O5	O6	MÁXIMO ÿQ
	ÿP (barra)	4" –DN 100				6" –DN 150		
FLT151S-O	0,1	22300	24100	26600	33700	43600	56400	18.800
	0,3	27400	30300	34200	45400	61200	81400	22700
	0,7	32200	36200	41800	57700	79900	108600	26200
	1	34700	39.500	46500	65800	93100	128100	27700
	1.4	37.000	42600	50500	72900	104400	144900	29200
	2	40700	47600	57200	84800	144900	172900	31700

Exemplo: Um FLT151-O DN150-O5 (com orifício nº 5), operando com DP de 0,3 bar, deve ter vazão mínima de 38.500 kg/h (61200-22700).

CAPACIDADE DE VAZÃO SOMENTE COM MECANISMO (kg/h)

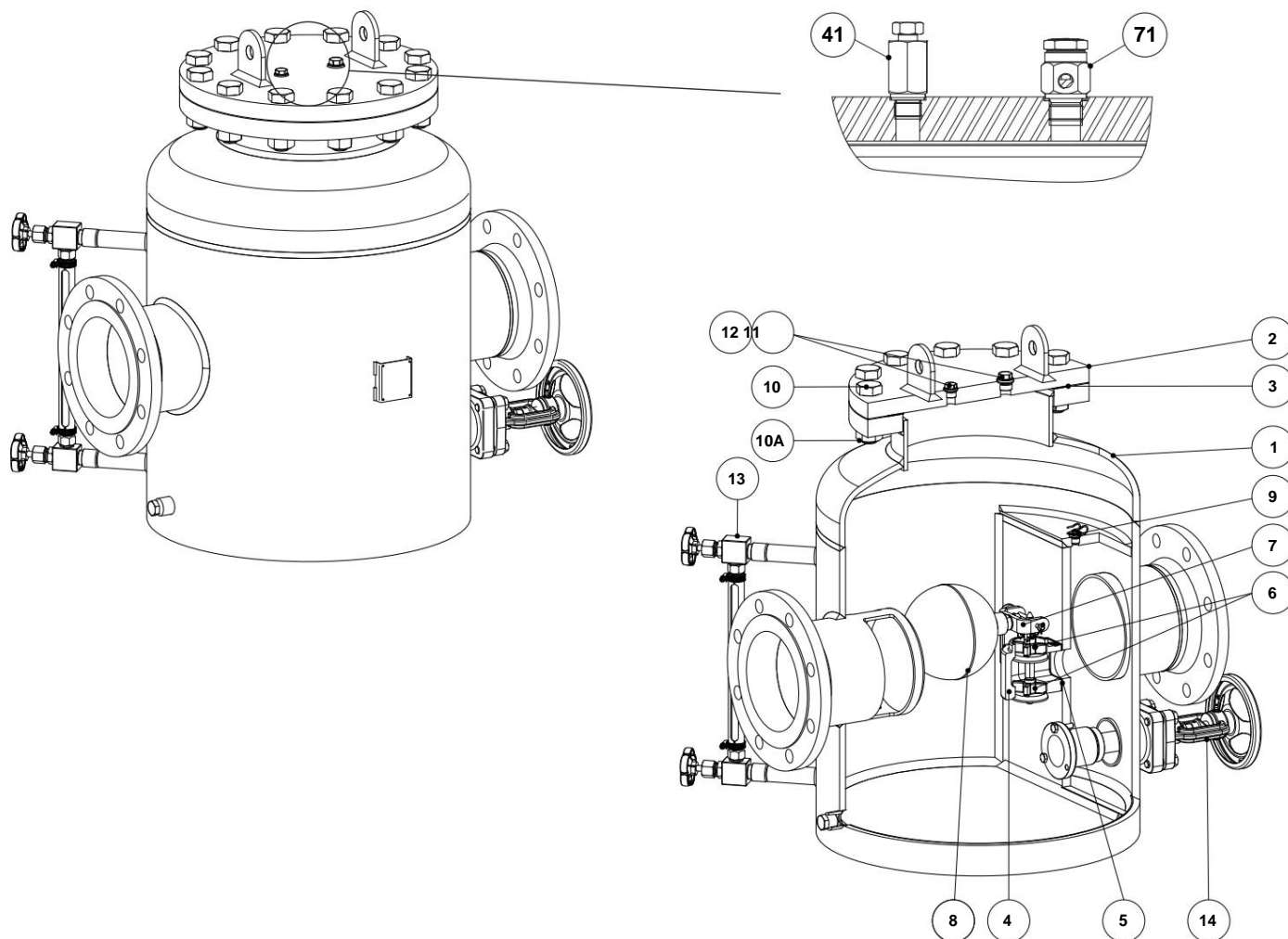
MODELO	TAMANHO	PRESSÃO DIFERENCIAL (barra)																		
		0,1	0,3	0,5	1	1,5	2	2,5	3	3,5	4	5	6	7	8	10	12			
FLT151S-O	4" e 6" DN 100 e 150	18800	22700	24500	29000	31000	34000	37000	38000	39500	42000	43500	45500	47000	48000	49500	50000			


DIMENSÕES (mm)

TAMANHO	PN 16													Classe 150 WGT.		
	A	ØB	C	d	E	F	g	h *	- *	J.	L	ØM	ØN	A	(kg)	
4" – DN 100	694		457	685	275	410	451	450	3/8"	1/2"	100	35	150	22	743	170
6" – DN 150	752		508	730	300	430	476	475	3/8"	1/2"	100	35	150	22	820	202

Por padrão, nas versões com flanges EN, essas conexões são com rosca fêmea ISO 228. Nas versões com flanges ASME, essas conexões são rosca fêmea NPT.

MATERIAIS



MATERIAIS		
PDV. Não.	DESIGNAÇÃO	MATERIAL
1	Maiô	P265GH/1.0425; P235GH/1.0345; S235JR/1.0038; A105/1.0432; S355J2/1.0577
2	Cobrir	P250GH/1.0460
3	* Junta	Aço inoxidável / Grafite
4	* Assento	CF8M/1.4408
5	* Junta	Grafite
6	* Válvula	CA-40/1.4027; AISI 410/1.4006
7	* Alavanca	AISI 316/1.4401; AISI304/1.4301
8	* flutuador	AISI304/1.4301
9	* Ventilação de ar automática	Aço inoxidável (termostato)
10	parafusos	Aço 8.8
10A	Nozes	Aço 8.8
onzo	Plugue	AISI316L/1.4404
12	** Junta	Cobre
13	Medidores de nível	Aço inoxidável; Vidro de borossilicato
14	Válvula de desvio	GJS-400-18/1.7043; AISI 304/1.4301; AISI316/1.4401
41	Válvula de ventilação manual	AISI 303/1.4305; AISI316L/1.4404
71	quebra-vácuo	AISI303/1.4305

Peças de reposição disponíveis; ** Não aplicável na versão NPT.