

### PRESSÃO EQUILIBRADA ARMADILHAS DE VAPOR TERMOSTÁTICAS TSS7

#### DESCRIÇÃO

Os purgadores de vapor termostáticos e saídas de ar ADCAPure TSS7, todos em aço inoxidável, são projetados especificamente para uso em aplicações higiênicas, como reatores, CIP/SIP, autoclaves, esterilizadores e linhas de distribuição em sistemas de vapor limpo e puro. Seu pequeno tamanho os torna ideais para uso com uma ampla variedade de equipamentos.



#### PRINCIPAIS CARACTERÍSTICAS

Descarga modulante.  
Excelente descarga de ar.  
Design simples e compacto.

#### ACABAMENTO DE SUPERFÍCIE PADRÃO

Partes internas molhadas:  $\dot{\gamma}$  0,51  $\mu\text{m Ra}$  – SF1.  
Externo:  $\dot{\gamma}$  0,76  $\mu\text{m Ra}$  – SF3.  
Outras condições de superfície consulte TIS.GIA – Informações gerais ADCAPure.

Limpeza ultrassônica.

OPÇÕES: Projetos especiais sob consulta.

USAR: Vapor limpo saturado.

#### DISPONÍVEL

MODELOS: TSS7 – purgador de vapor limpo.

TAMANHOS: 1/2" a 1".

CONEXÕES: Terminais de fixação ASME BPE.  
Outros sob consulta.

EMBALAGEM: Montagem e embalagem em sala limpa certificada conforme ISO 14644-1.  
O produto é tampado nas extremidades e selado com filme plástico termorretrátil reciclável, para evitar contaminação.

INSTALAÇÃO: Instalação vertical.  
Ver IMI – Instruções de instalação e manutenção.

MARCAÇÃO CE – GRUPO 2 (PED – Diretiva Europeia)	
PN 10	Categoria
1/2" a 1"	SET

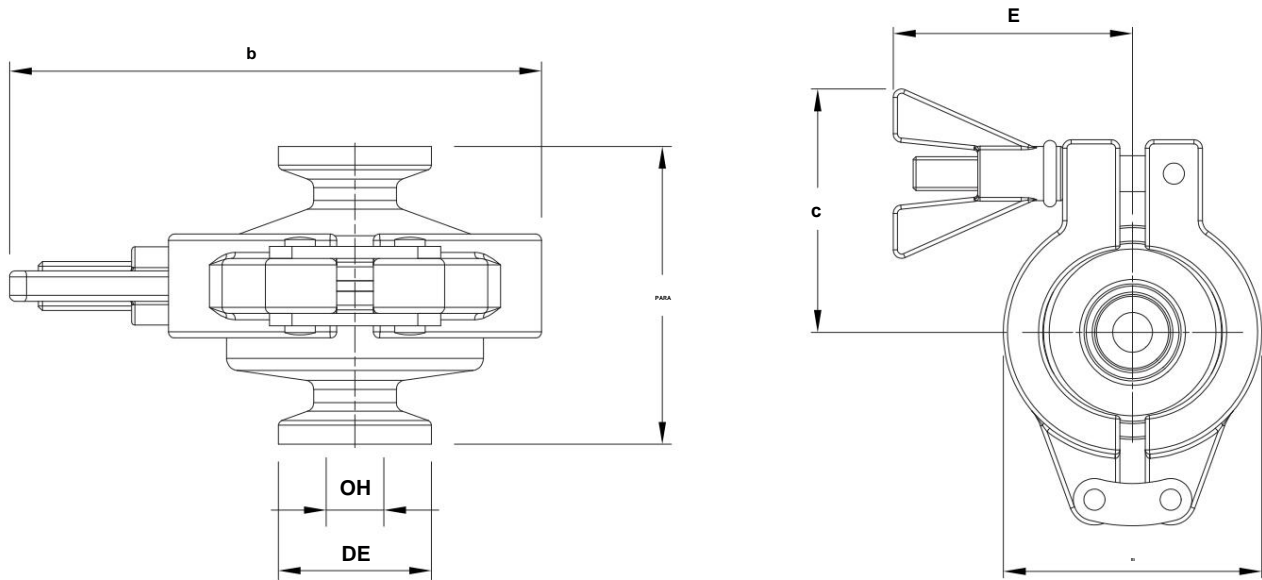
CONDIÇÕES LIMITANTES *	
Pressão máxima permitida	10 barras
Temperatura máxima permitida	177°C
Pressão máxima de operação	6 barras
Temperatura máxima de operação *	165°C

Outros limites sob consulta. As condições máximas de operação podem ser limitadas pelas conexões finais do purgador devido a restrições normativas.

CAPACIDADE DE VAZÃO (kg/h)

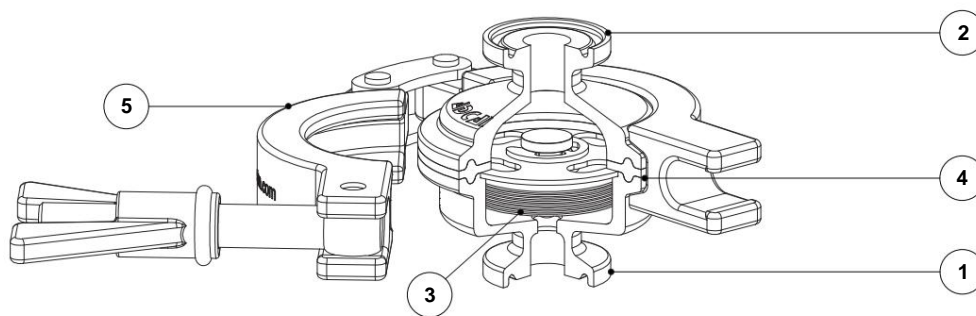
MODELO	TAMANHO	PRESSÃO DIFERENCIAL (barra)								
		0,2	0,3	0,5	1	1,5	2	3	4	6
TSS7 (A)	1/2" a 1"	73	92	177	269	334	468	730	792	900
TSS7 (B)	1/2" a 1"	398	475	574	656	745	820	944	1190	1436

A – Descarga de condensado a 5 °C abaixo da temperatura de saturação. B – Capacidade de água fria em torno de 20 °C.



DIMENSÕES – ASME BPE (mm)

TAMANHO	PARA	b	c	E	DE	OH	-	PESO (kg)
1/2"	49	87	57,5	56,5	25	9,4	61	0,6
3/4"	49	87	57,5	56,5	25	15,8	61	0,6
1"	53	87	57,5	56,5	50,4	22,1	61	0,7



MATERIAIS

PDV. Não.	DESIGNAÇÃO	MATERIAL
1	Maiô	AISI316L/1.4404
2	Cobrir	AISI316L/1.4404
3	* Termostato	AISI316L/1.4404
4	* Junta	** PTFE preenchido com microesferas de vidro
5	Grampo de	AISI316/1.4401

Peças de reposição disponíveis. segurança \*\*Outros sob consulta.  
Observação: Certificado de selos Classe VI FDA / USP mediante solicitação.