

FILTROS DE VAPOR HIGIÊNICOS ISH10i

DESCRIÇÃO

Os filtros de alta eficiência ISH10i são utilizados para remover partículas contaminadas de gases como vapor e ar comprimido.
A construção otimizada dessas unidades oferece baixa pressão diferencial em altas vazões.

Todos os tamanhos são construídos em duas metades e unidos por uma ponteira de fixação sanitária de acordo com DIN 32676 Série A.

Os elementos filtrantes substituíveis são feitos de aço inoxidável austenítico sinterizado e estão disponíveis com classificação absoluta de 1, 5 ou 25 microns.

PRINCIPAIS CARACTERÍSTICAS

Várias taxas de retenção disponíveis.

Boa durabilidade contra gases agressivos.

Nível de porosidade acima de 50% para garantir alta capacidade de carga de partículas e sujeira, bem como boa vazão com baixa pressão diferencial.

Regeneração por limpeza ultrassônica.

ACABAMENTO DE SUPERFÍCIE PADRÃO

Partes internas molhadas: \bar{y} 0,51 μm Ra – SF1.

Externo: \bar{y} 0,76 μm Ra – SF3.

Outras condições de superfície consulte TIS.GIA – Informações gerais ADCAPure.

Limpeza ultrassônica.

OPÇÕES: Conexões de ventilação de ar e drenagem inferior.
Outras conexões e dimensões.
Projeto de instalação vertical (ISV10i).

USAR: Vapor, ar comprimido e outros gases.

DISPONÍVEL

MODELOS: ISH10i.

RETENÇÃO

COTAÇÕES: 1, 5 e 25 microns.

TAMANHOS:

1/2" a 2"; DN 10 a DN 50.

CONEXÕES:

Terminais de fixação ASME BPE, DIN e ISO.
Outros sob consulta.

INSTALAÇÃO:

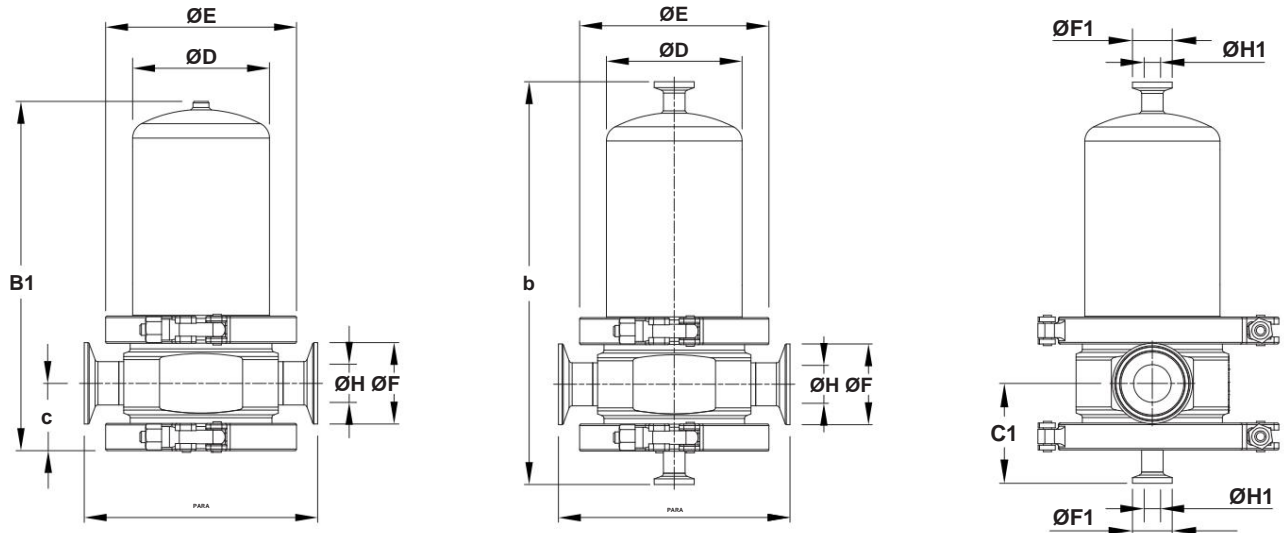
Instalação horizontal com a conexão de drenagem voltada para baixo.
Ver IMI – Instruções de instalação e manutenção.



ISH10i

Entrada/saída vertical

MARCAÇÃO CE – GRUPO 2 (PED – Diretiva Europeia)	
Barra do Sal 16	Categoria
1/4" a 2"L – DN 10 a 50L	SET
2"H – DN 50H	1 (marcação CE)



DIMENSÕES – ASME BPE (mm)

TAMANHO *	PARA	b	B1	c	C1	d	E	ØF	ØF1	ØH	ØH1	ISFE TAMANHO	ISFE QTD.	VOL. (EU)	WGT. (kg)
1/2"	140	204	154	3.4	55	70	104	25	25	9.4	9.4	0310	1	0,31	3.3
3/4"	140	237	187	37	58	70	104	25	25	15,75	15,75	0420	1	0,37	3.6
1"	159	272	222	42	63	85	119	50,4	25	22,1	22,1	0520	1	0,84	5.3
1 1/2"	161	339	288	49	70	85	119	50,4	25	34,8	34,8	0725	1	1.22	6.3
2"L	174	418	369	52	73	104	134	63,9	25	47,5	47,5	1030	1	2.15	7.9
2"H	174	545	496	52	73	104	134	63,9	25	47,5	47,5	1530	1	3,56	8.7

DIMENSÕES – DIN (mm)

TAMANHO *	PARA	b	B1	c	C1	d	E	ØF	ØF1	ØH	ØH1	ISFE TAMANHO	ISFE QTD.	VOL. (EU)	WGT. (kg)
DN 10	140	204	154	3.4	55	70	104	3.4	3.4	10	10	0310	1	0,31	3.4
DN 15	140	237	187	37	58	70	104	3.4	3.4	16	10	0420	1	0,37	3.7
DN 20	159	272	222	42	63	85	119	3.4	3.4	vinite	10	0520	1	0,8	5.2
DN 25	174	272	222	42	63	85	119	50,5	3.4	26	10	0525	1	0,81	5.2
DN 32	176	344	295	49	70	85	119	50,5	3.4	32	10	0725	1	1.19	6.4
DN 40	189	344	295	52	73	104	134	50,5	3.4	38	10	07h30	1	1,64	7.6
DN50L	189	418	369	52	73	104	134	64	3.4	38	10	1030	1	2.32	7,8
DN50H	189	545	496	52	73	104	134	64	3.4	38	10	1530	1	3,64	8.6

Observação: Terminais de fixação conforme DIN 32676-A (para tubos DIN 11866-A – DIN 11850-2).

DIMENSÕES – ISO (mm)

TAMANHO *	PARA	b	B1	c	C1	d	E	ØF	ØF1	ØH	ØH1	ISFE TAMANHO	ISFE QTD.	VOL. (EU)	WGT. (kg)
DN 08	140	204	155	3.4	55	70	104	25	25	10,3	10,3	0310	1	0,35	3.3
DN 10	140	237	187	3.4	55	70	104	25	25	14	14	0410	1	0,45	3.5
DN 15	140	242	192	37	58	70	104	50,5	25	18,1	18,1	0420	1	0,46	3.7
DN 20	145	272	222	42	63	85	119	50,5	25	23,7	23,7	0520	1	0,85	5.1
DN 25	145	282	232	42	63	85	119	50,5	25	29,7	29,7	0525	1	0,89	5.1
DN 32	147	344	294	49	70	85	119	64	25	38,4	38,4	0725	1	1,26	6.3
DN 40	160	344	295	52	73	104	134	64	25	44,3	44,3	0730	1	1,95	7.6
DN50L	173	433	384	57	78	104	134	77,5	25	56,3	56,3	1030	1	2,69	8.4
DN50H	173	560	511	57	78	104	134	77,5	25	56,3	56,3	1530	1	3,71	9.2

* O sufixo L corresponde ao projeto de baixa capacidade; o sufixo H corresponde ao projeto de alta capacidade.

Observações: terminais de fixação conforme DIN 32676-B (para tubos DIN 11866-B – ISO 1127).

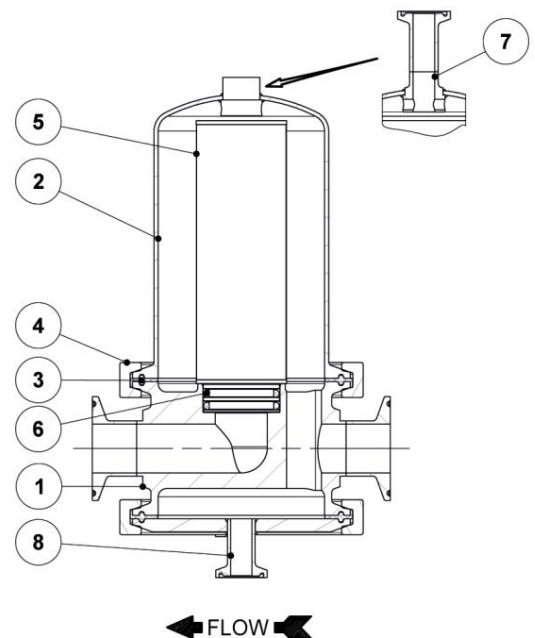
Outros tamanhos sob consulta.

CONDIÇÕES LIMITANTES *		
Pressão máxima permitida	16 barras	
Temperatura máxima permitida	200°C	
Temperatura mínima permitida	-20°C	
Temperatura máxima de operação	Vedações do elemento filtrante EPM	150°C
	Vedações do elemento filtrante EPM (vapor)	180°C
	Vedações do elemento filtrante Fluoraz®	200°C
Temperatura mínima de operação	0°C	
Pressão máxima de teste hidráulico a frio	28 barras	
Pressão diferencial máxima	5 barras	

*Outros limites sob consulta. As condições máximas de operação podem ser limitadas pelas conexões finais da carcaça do filtro devido a restrições normativas.
Observação: queda de pressão máxima recomendada de 0,07 bar.

MATERIAIS		
PDV. Não.	DESIGNAÇÃO	MATERIAL
1	Caixa de filtro	AISI316L/1.4404
2	Tampa da carcaça do filtro	AISI316L/1.4404
3	* Sinal	**Envelope PTFE/FPM
4	bracadeira de segurança	AISI316/1.4401
5	* elementos filtrantes	AISI 316L sinterizado
	Tampas de filtro	AISI304/1.4301
6	* Anéis de vedação do filtro	** EPM; Fluoraz®
7	Conexão de ventilação de ar	AISI316L/1.4404
8	Conexão de drenagem	AISI316L/1.4404

* Peças de reposição disponíveis. **Outros sob consulta.
Certificado de selos Classe VI da FDA/USP mediante solicitação.
Todos os filtros possuem um número de série. No caso de filtros não padronizados, este número deve ser fornecido sobressalente se forem encomendadas peças.



OPÇÕES	
<p>CONEXÃO DE DRENO INFERIOR PARA LIMPEZA APLICAÇÕES DE VAPOR</p> 	<p>CONEXÕES DE VENTILAÇÃO DE AR E DRENAGEM INFERIOR</p> 



CÓDIGOS DE PEDIDO - CARÇAÇA DO FILTRO ISH10i								
Modelo de filtro	ISH10i	.	T	d	x	.	08	
ISH10i – Carçaça de filtro AISI 316L/1.4404	ISH10i							
Material de vedação da carçaça								
PTFE/FPM			T					
Conexão de tubo								
Ponteira de fixação ASME BPE					d			
Ponteira de fixação DIN (DIN 32676-A)					F			
Ponteira de fixação ISO (DIN 32676-B)					E			
Conexões de drenagem e ventilação								
Sem conexão de ventilação ou drenagem						x		
Com conexão de drenagem inferior						1		
Com drenagem inferior e conexão de ventilação						2		
Tamanho								
1/4" ou DN 08								08
3/8" ou DN 10								10
1/2" ou DN 15								quinze
...								...
2"L ou DN 50L								50L
2"H ou DN 50H								50H
Construção especial/Opções adicionais								
Descrição completa ou códigos adicionais devem ser adicionados em caso de combinação fora do padrão								E

CÓDIGOS DE PEDIDO – ELEMENTO FILTRANTE								
Modelo de elemento filtrante	ISFE	.	x	0310	.	01		
ISFE – Elemento filtrante AISI 316L/1.4404	ISFE							
Filtrar sinais								
Sem anéis de vedação			x					
EPM			P					
Fluoraz®			F					
Tamanho do elemento filtrante de acordo com as conexões da carçaça								
1/2" ASME BPE	DN 10 DIN	DN 08 ISO		0310				
–	–	DN 10ISO		0410				
3/4" ASME BPE	DN 15 DIN	DN15ISO		0420				
1" ASME BPE	DN 20 DIN	DN 20ISO		0520				
–	DN 25 DIN	DN 25ISO		0525				
1 1/2" ASME BPE	DN 32 DIN	DN 32ISO		0725				
–	DN 40 DIN	DN 40ISO		07h30				
2"L ASME BPE	DN 50L DIN	DN 50LISO		1030				
2"H ASME BPE	DN 50H DIN	DN 50HISO		1530				
Taxa de retenção								
1 micron								01
5 microns								05
25 microns								25
Especiais / Extras								
Descrição completa ou códigos adicionais devem ser adicionados em caso de combinação fora do padrão								E

Exemplo de pedido:

1 caixa de filtro ADCAPure ISH10i com vedações de PTFE e anilhas de fixação ASME BPE 2"L – Código: ISH10i.TDX.50L 1 elemento filtrante ISFE com taxa de retenção de 5 microns e vedações EPM para o filtro acima mencionado – Código: ISFE.P1030 0,05

Observação: recomendamos um segundo conjunto de elemento filtrante como peça de reposição para garantir o mínimo de tempo de inatividade ao substituir o em uso após a saturação.