

FA FLUTUAÇÃO DE AR E GÁS ARMADILHAS

INSTRUÇÕES DE INSTALAÇÃO E MANUTENÇÃO



FA21.1/FA25.1

FA31.1/FA35.1

FA41.1/FA45.1

INFORMAÇÕES GERAIS

- Estas instruções devem ser lidas atentamente antes de realizar qualquer trabalho envolvendo produtos VALSTEAM ADCA. A não observância destas instruções pode resultar em situações perigosas.
- Estas instruções descrevem todo o ciclo de vida do produto. Mantenha-os em um local acessível a todos os usuários e disponibilize estas instruções a todos os novos proprietários do produto.
- Os regulamentos de segurança regionais e da fábrica em vigor devem ser considerados e seguidos durante os trabalhos de instalação, operação e manutenção.
- As imagens mostradas nestas instruções são apenas para fins ilustrativos.
- Para os problemas que não podem ser resolvidos com a ajuda destas instruções, por favor entre em contato com a VALSTEAM ADCA ou seu representante.

VALSTEAM ADCA ENGINEERING SA

Zona Guia Ind.
Pav. 14 – Brejo
Guia 3105-467, Pombal
PORTUGAL
qualidade@valsteam.com

Reservamo-nos o direito de alterar o design e o material deste produto sem aviso prévio.

CONTENTE

CONTENTE	4
1. INFORMAÇÕES DE SEGURANÇA	5
1.1. Explicação dos símbolos	5
1.2. Uso pretendido	5
1.3. Qualificação do pessoal 1.4.	6
Equipamento de proteção individual 1.5. O sistema	6
1.6. ATEX	7
1.7. Notas gerais de segurança	7
2. INFORMAÇÕES DO PRODUTO	9
2.1. Princípio da Operação	9
2.2. Certificação	10
23. Identificação do produto	onze
2.4. Dados técnicos	onze
3. TRANSPORTE, ARMAZENAGEM E EMBALAGEM	onze
4. INSTALAÇÃO 4.1.	13
Preparação para instalação 4.2.	13
Alteração da direção do fluxo	14
4.3. Procedimento de instalação	17
5. INICIALIZAÇÃO	17
5.1. Preparação para o arranque	17
5.2. Procedimento de inicialização	18
6. OPERAÇÃO	19
6.1. Operação das unidades BDV 6.2.	19
Operando o FLL	19
7. DESLIGAMENTO	vinte
7.1. Procedimento de desligamento	vinte
8. LISTA DE PEÇAS	vinte e um
9. MANUTENÇÃO	23
9.1. Procedimento de manutenção	23
9.2. Limpeza/substituição do conjunto do mecanismo 9.3.	23
Substituindo o flutuador 9.4.	24
Montagem das unidades retrofit BDV e AFZ 9.5.	25
Substituição da alavanca de elevação da bóia FLL	25
9.6. Torques de aperto	26
10. RESOLUÇÃO DE PROBLEMAS	26

CONTENTE

11. ELIMINAÇÃO	27
12. DEVOLUÇÃO DE PRODUTOS	27

1. INFORMAÇÕES DE SEGURANÇA

1.1. Explicação dos símbolos



PERIGO

Situação perigosa que, se não for evitada através da aplicação das medidas preventivas corretas, resultará em ferimentos graves ou fatais e/ou danos materiais consideráveis.



AVISO

Situação perigosa que, se não for evitada através da aplicação das medidas preventivas corretas, pode resultar em ferimentos graves ou fatais e/ou danos materiais consideráveis.



CUIDADO

Situação perigosa que, se não for evitada através da aplicação das medidas preventivas corretas, pode resultar em ferimentos moderadamente graves ou leves.



PERCEBER

Situação que, se não for evitada, pode resultar em danos materiais ou mau funcionamento do produto.



NÃO TE

Indica informações adicionais, dicas e recomendações.

1.2. Uso pretendido

Consulte as marcações no dispositivo, como placa de identificação e marcações a laser, Ficha Informativa (IS) e estas Instruções de Instalação e Manutenção (IMI) para verificar se o produto foi projetado para o uso pretendido e atende às especificações utilizadas para dimensionamento e seleção. Isto inclui a verificação da aplicação, adequação do material, meio do processo, pressão e temperatura, bem como seus respectivos valores limite.

A VALSTEAM ADCA não assume qualquer responsabilidade por danos resultantes do uso inadequado do produto, danos causados por tensões externas ou quaisquer outros fatores externos. A correta instalação do produto é de total responsabilidade do contratante.

A utilização inadequada do produto é qualquer utilização diferente da descrita neste capítulo.

O uso inadequado também inclui:

- Utilização de peças sobressalentes não originais;
- Execução de trabalhos de manutenção não descritos nestas instruções;
- Utilização fora dos limites definidos pelos acessórios conectados ao produto.
- Modificações não autorizadas no produto.

Caso o produto seja utilizado para uma aplicação ou com um fluido diferente daquele para o qual foi projetado, entre em contato com a VALSTEAM ADCA.

1.3. Qualificação de pessoal

Os trabalhos de manuseio, instalação, operação e manutenção devem ser realizados por pessoal totalmente treinado e qualificado, capaz de avaliar o trabalho que está designado a realizar e reconhecer situações potencialmente perigosas. Eles devem ser treinados para usar este produto corretamente de acordo com estas Instruções de Instalação e Manutenção.

Quando um sistema formal de “Permissões de Trabalho” for implementado na fábrica, ele deverá ser cumprido.

1.4. Equipamento de proteção pessoal

Equipamento de proteção individual deve ser sempre usado durante o trabalho para proteger contra perigos representados, por exemplo, pelo meio do processo, temperaturas perigosas, ruído, queda ou projeção de objetos, trabalho em altura. Esses equipamentos incluem capacete, óculos de segurança, arnês de segurança, roupas de proteção, calçados de segurança, proteção auditiva, etc.



NÃO TE

Sempre avalie se você ou outras pessoas próximas precisam de algum equipamento de proteção. Em caso de dúvida, consulte o pessoal responsável pela saúde e segurança da planta para obter detalhes sobre os equipamentos de proteção necessários.

1.5. O sistema

O sistema completo deve ser avaliado, bem como todas as ações (por exemplo, fechamento de válvulas de corte, desconexão da fonte de alimentação) para garantir que isso não trará riscos adicionais ao pessoal ou à propriedade.

As ações perigosas que podem resultar em uma situação perigosa incluem o isolamento de dispositivos de proteção, como válvulas de segurança, respiros, válvulas de alívio de vácuo, desconexão de dispositivos elétricos de segurança, sensores e alarmes.

1.6. ATEX

Se o produto estiver no âmbito da diretiva ATEX 2014/34/UE e como tal ostentar a marcação Ex, consulte as suas Instruções Adicionais específicas para utilização em Áreas Potencialmente Explosivas (IMI EX). Nestes casos, os trabalhos de manuseamento, instalação, operação e manutenção só devem ser realizados por pessoal qualificado e autorizado a trabalhar em ambientes potencialmente explosivos. áreas.

1.7. Notas gerais de segurança



PERIGO

RISCO DE ESTRUTURA EM EQUIPAMENTOS DE PRESSÃO

Válvulas, acessórios e tubulações são equipamentos sob pressão. Trabalhar acima dos limites operacionais ou abertura inadequada pode causar o estouro dos componentes. • Observe os limites máximos de operação do produto e verifique se são inferiores aos do sistema no qual está sendo instalado. Consulte a Ficha de Informação do produto (FI).

- Instale um dispositivo de segurança. • Antes de iniciar qualquer trabalho no produto, despressurize-o e deixe-o esfriar ou aquecer até a temperatura ambiente. Isto também se aplica à linha em que está instalado. • Drene o meio do processo do produto e de todas as seções relevantes da planta.



AVISO

RISCO DE QUEIMADURAS

Dependendo das condições de operação, os produtos e tubulações podem ficar muito quentes ou frios e causar queimaduras. • Não toque no produto enquanto ele estiver quente ou frio, deixando-o primeiro esfriar ou aquecer.

- Use roupas de proteção e luvas de segurança durante a operação de trabalho. • Isolar termicamente tubos e produtos como medida preventiva.

AVISO

RISCO DE LESÕES CAUSADOS POR ATAQUE DE FLUIDO AOS MATERIAIS DO PRODUTO

O produto só deve ser utilizado com meios que não agridam os materiais do produto (corpo, juntas, vedações). Caso contrário, poderão ocorrer fugas e fluido quente e/ou perigoso poderá escapar. •

Não utilize o produto com meios diferentes

daqueles para os quais foi projetado.

Verifique a seção 1.2 - Uso pretendido.

- Evitar a contaminação do meio.

RISCO DE LESÕES CAUSADOS POR PRODUTO SUB APERTO OU POR SEUS COMPONENTES

Torques de aperto excessivamente baixos podem fazer com que o meio escape ou/ou os componentes sejam projetados em alta velocidade, o que pode resultar em uma situação perigosa dependendo do meio, das propriedades químicas e/ou de suas condições de operação.

- Não afrouxe nenhum parafuso enquanto o equipamento estiver pressurizado. •

Observe os torques de aperto especificados nestas Instruções de Instalação e Manutenção. Se o valor de torque relevante não for mencionado, entre em contato com a VALSTEAM ADCA.

RISCO DE PERDA AUDITIVA

Dependendo das condições de funcionamento, o produto pode gerar ruídos altos.

- Use proteção auditiva quando estiver próximo do produto.

RISCO DE LESÕES COMO RESULTADO DE INFORMAÇÕES ILEGÍVEIS

As informações importantes escritas na placa de identificação do produto, nas marcações e nos sinais de alerta podem se desgastar com o passar do tempo ou ficar ilegíveis devido, por exemplo, ao acúmulo de sujeira, resultando em situações perigosas e ferimentos pessoais ou danos

materiais. • Manter as placas de identificação, marcações e sinais de alerta em estado legível, substituindo-as quando ilegíveis, ausentes ou danificadas.

CUIDADO

RISCO DE LESÕES DEVIDO AO MEIO DE PROCESSO RESIDUAL

O contato direto com meios de processo perigosos pode causar ferimentos, por exemplo, inalação de fumaça e queimaduras químicas. • Drene o meio

do processo do produto e de todas as seções relevantes da planta. • Use roupas de proteção, luvas de segurança, máscara e proteção para os olhos.



CUIDADO

RISCO DE LESÕES DEVIDO A MANUSEIO INADEQUADO

O manuseio manual (por exemplo, levantar, carregar, empurrar, puxar) de produtos grandes e/ou pesados pode resultar em ferimentos pessoais. •

Avalie o risco associado à tarefa de manuseio. • Use métodos de manuseio adequados e equipamentos auxiliares de manuseio apropriados.



PERCEBER

RISCO DE DANOS AO PRODUTO DEVIDO A TORQUES DE APERTO EXCESSIVAMENTE ALTOS

Torques de aperto elevados podem causar desgaste prematuro dos componentes do produto. •

Observe os torques de aperto especificados nestas Instruções de Instalação e Manutenção. Se o valor de torque relevante não for mencionado, entre em contato com a VALSTEAM ADCA.

2. INFORMAÇÕES DO PRODUTO

O FA21.1 e FA25.1 (ferro SG), FA31.1 e FA35.1 (aço carbono), FA41.1 e FA45.1 (aço inoxidável) são uma série de purgadores de boia de esfera totalmente automáticos especialmente projetados para drenagem de condensado em sistemas de ar comprimido e gás.

As aplicações típicas incluem pós-resfriadores, separadores e redes de ar comprimido.

2.1. Princípio da Operação

Uma bóia (8) abre ou fecha a sede da válvula (4), movimentando uma esfera (6) através de um simples mecanismo de alavanca de acordo com o nível de condensado dentro do purgador da bóia, mudando sua posição em relação à sede. A descarga de condensado e a abertura do equipamento são proporcionais ao movimento da boia.

À medida que a bóia sobe, aumenta também a capacidade de descarga. A descarga é modulante e não interfere nos controles automáticos, se instalados.

Para garantir o fluxo adequado de condensado no corpo do purgador e evitar bloqueio de ar/gás, o tampão (11) é removido e um tubo de balanceamento é instalado. O pipe é redirecionado para o sistema upstream.

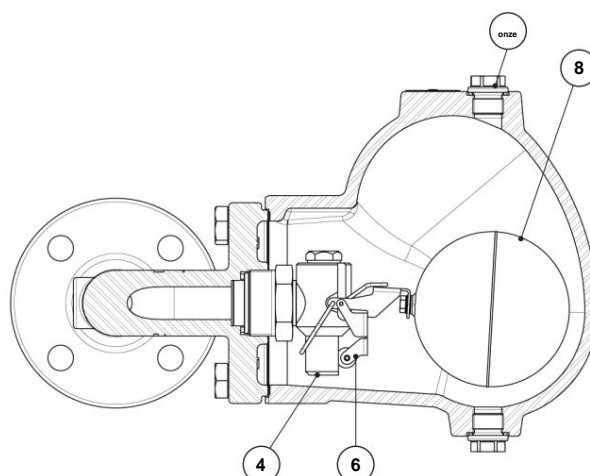


Figura 1

O purgador de flutuação pode ser fornecido com uma variedade de opções, a maioria das quais também pode ser

adaptado caso o purgador de bóia tenha sido fornecido com conexões de tampa superior e inferior.

A alavanca de elevação da boia (FLL) é usada para abrir manualmente a válvula principal do purgador de boia, para drenar seu conteúdo ou para verificar a posição atual da boia. Esta opção não é retroajustável.

A válvula de purga (BDV) é uma opção adaptável que pode ser instalada na conexão da tampa inferior. É utilizada como válvula manual de drenagem e/ou despressurização.

O dispositivo anticongelante (AFZ) é uma opção adaptável que pode ser instalada na conexão da tampa inferior. É usado para descarga automática de condensado após o desligamento do sistema para evitar que ele congele dentro do purgador de bóia. A válvula consiste em um mecanismo simples com uma mola e uma esfera de aço inoxidável. A força da mola mantém a válvula aberta enquanto a pressão média estiver abaixo de aproximadamente 0,3 bar, momento em que a pressão média empurra a esfera contra a sede e fecha a válvula.

2.2. Certificação

Este produto foi projetado especificamente para uso com líquidos e gases que estão no Grupo 2 da Diretiva Europeia PED – 2014/68/UE sobre Equipamentos de Pressão e está em conformidade com seus requisitos.

FA21.1 e FA25.1 – MARCAÇÃO CE – GRUPO 2 (PED – Diretiva Europeia)	
PN 16	Categoria
Todos os tamanhos	SET

FA31.1, FA35.1, FA41.1 e FA45.1 – MARCAÇÃO CE – GRUPO 2 (PED – Diretiva Europeia)		
Classe 150	PN 40	Categoria
Todos os tamanhos	–	SET
–	Todos os tamanhos	1 (marcação CE)



NÃO TE

Se o produto se enquadrar na categoria SEP, não deverá ter a marcação CE, a menos que outras diretivas sejam aplicáveis.

Este produto não está no escopo da diretiva ATEX 2014/34/UE, pois não possui sua própria fonte potencial de ignição. O pessoal responsável pela instalação da planta deve avaliar os riscos causados pela eletricidade estática e tomar as medidas de precaução necessárias para evitar a carga estática. Estas medidas incluem, por exemplo, a ligação do produto ao sistema de ligação equipotencial.

23. Identificação do produto

Os seguintes itens estão indicados na placa de identificação do produto ou diretamente em seu corpo:

- Fabricante
- Modelo do produto (por exemplo, FA31.1)
- Classificação de pressão (por exemplo, PN 40)
- Tamanho nominal (por exemplo, DN 15, 1/2")
- Temperatura mínima de operação (por exemplo, $T_{min} = -10^{\circ}C$)
- Máx. temperatura de operação (por exemplo, $T_{max} = 250^{\circ}C$)
- Direção do fluxo (indicada por uma seta)
- Número de série e ano de fabricação (ex. Reg.:17483/19)
- Marcação CE (quando aplicável – ver secção 2.2 – Certificação)
- Marcação EX (quando aplicável, por exemplo, EX h IIB T6...T3 Gb – consulte a secção 2.2 – Certificação)

2.4. Dados técnicos

Para dados técnicos incluindo dimensões, materiais, condições limites e versões consulte a respectiva Ficha de Informação do produto (IS).

3. TRANSPORTE, ARMAZENAGEM E EMBALAGEM



AVISO

RISCO DE QUEDA DE CARGAS

As cargas podem tombar ou cair, resultando em danos materiais, ferimentos graves ou morte.

- Utilize equipamento adequado ao movimentar ou levantar cargas suspensas.
- Certifique-se de que ninguém esteja abaixo da carga suspensa.



CUIDADO

RISCO DE LESÕES DEVIDO A MANUSEIO INADEQUADO

O manuseio manual (por exemplo, levantar, carregar, empurrar, puxar) de produtos grandes e/ou pesados pode resultar em lesões pessoais, como lesões nas costas.

- Avalie o risco associado à tarefa de manuseio.
- Use métodos de manuseio adequados e equipamentos auxiliares de manuseio apropriados.



PERCEBER

RISCO DE DANOS AO PRODUTO DEVIDO A ARMAZENAMENTO INADEQUADO

- Não remova nenhuma embalagem ou cobertura protetora até imediatamente antes da instalação no local.
- Armazene o produto sobre uma base sólida, num ambiente seco, fresco e sem poeira.
- Até a sua instalação, proteja-o de intempéries, sujeira, atmosferas corrosivas e outras influências prejudiciais.

RISCO DE DANOS AO PRODUTO DEVIDO AO ARMAZENAMENTO DE LONGO PRAZO

Alguns componentes do produto podem deteriorar-se com o tempo (por exemplo, empanques de válvulas, vedações).

- Não armazene o produto por mais de 12 meses.
- Se por algum motivo o produto precisar ser armazenado por longos períodos de tempo entre em contato com a VALSTEAM ADCA.

Os produtos são embalados individualmente em filme plástico, plástico termorretrátil e/ou acondicionados em caixa de papelão ao saírem da VALSTEAM ADCA. Evite remover a embalagem e qualquer capa protetora até imediatamente antes de instalar o produto no local.



NÃO TE

Caso a embalagem de transporte apresente algum dano de transporte entre em contato com a VALSTEAM ADCA ou seu representante.

Antes de armazenar e transportar o produto proteja-o de impactos e danos mecânicos, tendo especial cuidado com superfícies de vedação e outras partes frágeis.



NÃO TE

Se a proteção contra corrosão (pintura e outros revestimentos de superfície) do produto for danificada durante o transporte ou outros procedimentos de manuseio, repare-o imediatamente.

4. INSTALAÇÃO

Antes de realizar qualquer trabalho de instalação, consulte a seção 1 – Informações de segurança.



AVISO

RISCO DE LESÕES DEVIDO A SUPORTE INSUFICIENTE DURANTE A INSTALAÇÃO

O suporte insuficiente do produto durante a instalação pode causar falhas e ferimentos pessoais. • Certifique-se de que o produto seja mantido com segurança no lugar durante a instalação. • Use sapatos de segurança protetores.

RISCO DE QUEIMADURAS CAUSADAS POR DESCARGA DE ALTA TEMPERATURA

Os coletores de flutuação que descarregam meio quente para a atmosfera podem resultar em queimaduras. • Direcione o tubo de descarga do coletor de boias para um local seguro. • Use roupas de proteção e luvas de segurança durante a operação de trabalho.



PERCEBER

RISCO DE DANOS AO PRODUTO DEVIDO A ESTRESSE

O produto não se destina a suportar tensões externas que possam ser induzidas pelo sistema ao qual está sendo conectado.

- Certifique-se de que o tubo conectado não submeta o corpo a qualquer esforço (forças ou torques) durante a instalação e operação.
- Não utilize o produto como ponto de elevação.

4.1. Preparação para instalação

Antes da instalação, certifique-se de que as seguintes condições sejam atendidas:

- A área de instalação é de fácil acesso e o produto deve ser instalado em posição onde os trabalhos de operação e manutenção possam ser realizados com segurança.
- O produto será instalado com suporte adequado e livre de quaisquer tensões que possam ser induzidas pelo sistema devido, por exemplo, a expansões de tubos. As precauções necessárias são recomendadas durante o projeto do sistema.
- A tubulação onde o produto será instalado é projetada de forma que leve em consideração o peso do produto. A tubagem pode necessitar de apoio em ambos os lados junto ao produto, especialmente se o seu tamanho e peso forem consideráveis e especialmente se forem esperadas vibrações no sistema.
- O produto não está danificado.
- Certifique-se de que todos os materiais e ferramentas necessários estejam prontamente disponíveis durante trabalho de instalação.

- Consultando estas Instruções de Instalação e Manutenção (IMI), Ficha Informativa (IS) e placa de identificação, verifique se o produto é adequado à instalação pretendida: temperatura, meio, pressão, etc. – consulte a seção 1.2 – Uso pretendido.
- Verifique se não há corpos estranhos no interior das tubulações e acessórios, lavando pode ser necessário. Estes devem ser cuidadosamente limpos.
- Verifique todos os manômetros montados e certifique-se de que funcionam corretamente.
- Um filtro ou filtro de tubulação ADCA adicional pode ser necessário para instalar a montante do coletor de flutuação em algumas aplicações, evitando que partículas sólidas no meio do processo o danifiquem.
- Em algumas aplicações onde as cargas são baixas (por exemplo, drenagem da rede elétrica), o ar/gás dentro do coletor de bóia e do tubo de entrada pode se deslocar facilmente para abrir espaço para o condensado fluir e ser descarregado. No entanto, no caso de aplicações de carga mais elevada (por exemplo, pós-resfriadores), o ar/gás dentro do purgador de flutuação pode não ser capaz de se deslocar e, portanto, uma linha de equilíbrio é obrigatória para evitar o bloqueio de ar/gás. Veja a Figura 2.
- As tubulações são dispostas em declive para que o condensado possa cair livremente em direção a armadilha de flutuação.

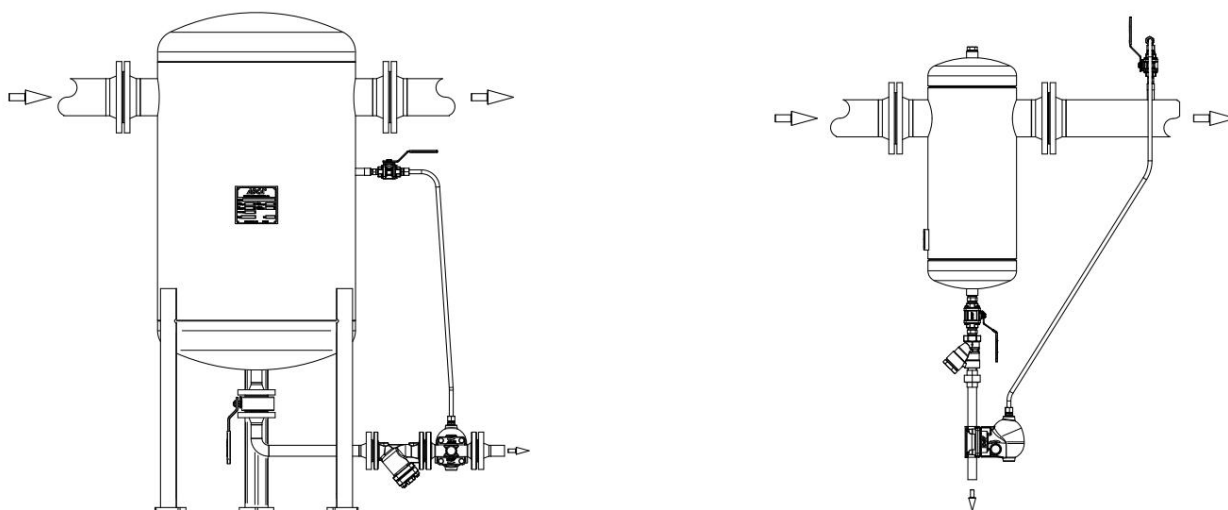


Fig. 2 - Exemplos de disposição de linhas de balanceamento.



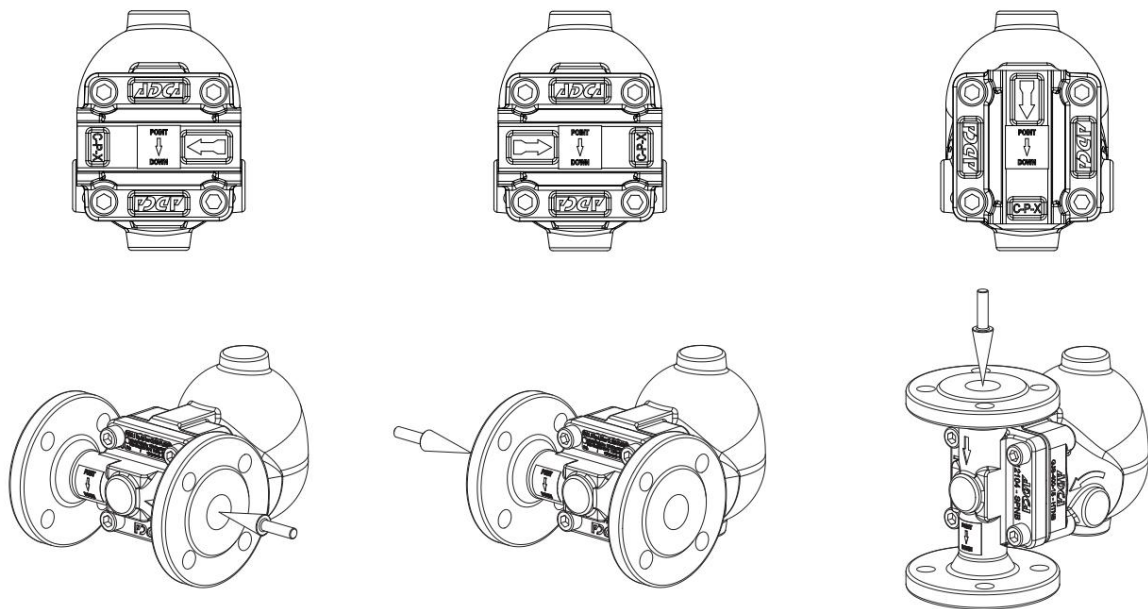
NÃO TE

Desenhos de montagem (AD) com detalhes de montagem e listas de peças estão disponíveis mediante solicitação.

4.2. Mudando a direção do fluxo

A direção do fluxo do flutuador pode ser facilmente alterada reposicionando o corpo (1) em relação ao mecanismo (4, 6, 7, 8, 9) e tampa (2).

As seguintes direções de fluxo são possíveis para purgadores de boia com conexões em linha:



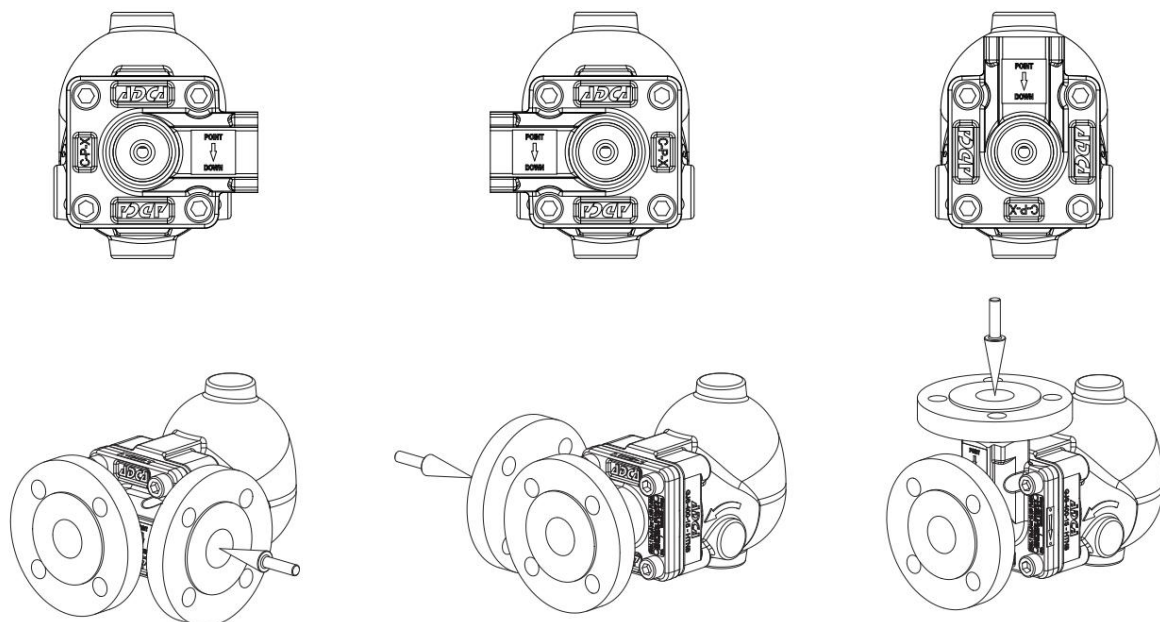
IR - Horizontal da direita para a esquerda

IL - Horizontal da esquerda para a direita

TI - Vertical de cima para baixo

Fig. 3 - Opções de direção de fluxo para purgadores com conexões em linha.

As seguintes direções de fluxo são possíveis para purgadores de boia com conexões angulares:



AR - Angulado da direita para frente

AL - Angulado da esquerda para frente

AT - Angulado de cima para frente

Fig. 4 - Opções de direção de fluxo para purgadores com conexões angulares.

Para alterar a direção do fluxo proceda de acordo com os seguintes passos:

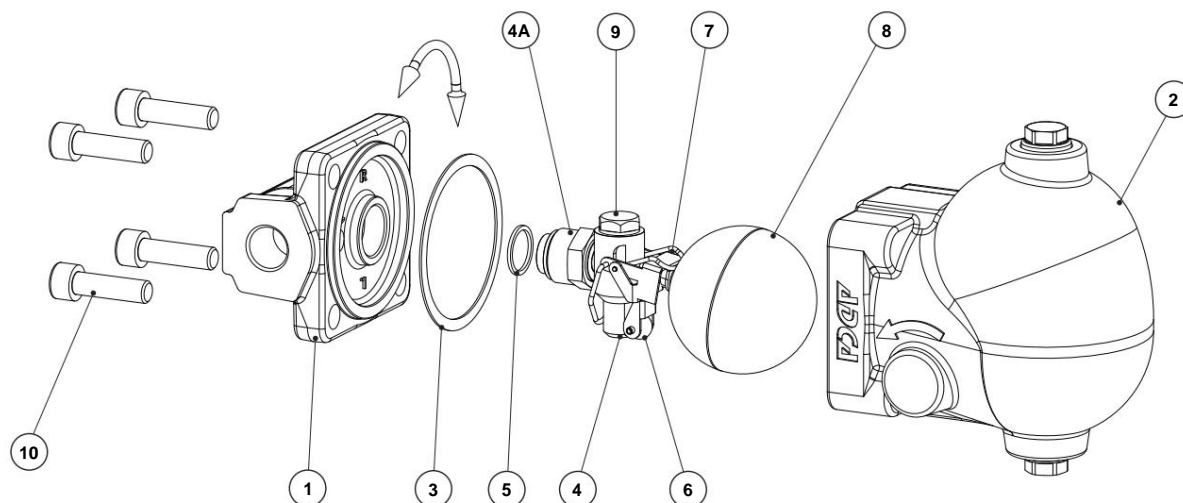


Fig. 5 - Mudança de direção do fluxo.

1. Desaperte os parafusos (10) gradualmente em padrão cruzado e separe a tampa (2) do corpo (1).
2. Remova a junta do corpo (3) e limpe bem as superfícies, sem deixar restos de grafite.
3. Desaparafuse a porca da sede (4A), inspecione a junta (5) e substitua-a se necessário.
4. Aparafuse a porca da sede (4A) novamente, sem apertar.
5. Gire o corpo (1) para atender o sentido de fluxo desejado conforme Fig. 3 e Fig. 4, mantendo o conjunto do mecanismo (4, 6, 7, 8, 9) com o bujão (9) voltado para cima. Substitua o adesivo "POINT DOWN" de acordo.
6. Fixe a sede (4) e aperte a porca da sede (4A) com o torque recomendado – ver seção 9.5 – Torques de aperto.
7. Coloque uma nova junta do corpo (3) e instale a tampa (2) com a seção saliente voltada para cima.
8. Aplique um lubrificante adequado nas roscas dos parafusos (10), e aperte gradativamente em padrão cruzado até atingir o torque recomendado – ver seção 9.5 – Torques de aperto.

4.3. Procedimento de instalação

1. Remova o filme plástico e outras embalagens, bem como as tampas protetoras que são colocadas nos flanges ou nas extremidades da conexão. Certifique-se de que o coletor de flutuação esteja livre de corpos estranhos.
2. O purgador de bóia pode ser instalado em qualquer uma das posições mostradas na Fig. 3 e Fig. 4.
3. O purgador de bóia possui uma seta ou designações de entrada/saída; certifique-se de que ele esteja instalado na direção apropriada de acordo com o fluxo do fluido. O adesivo "POINT DOWN" deve ter a seta apontando para baixo.
4. Se uma linha de equilíbrio estiver sendo instalada, remova o tampão de ventilação (11) e instale um tubo de equilíbrio conectando uma extremidade à tampa superior (2) conexão de 3/8" e a outra a um ponto a montante acima do qual não há acúmulo de condensado.



NÃO TE

Na dúvida se o tubo de equilíbrio é necessário ou não, é aconselhável instalá-lo.

5. Tome cuidado com os materiais de junta e os compostos de vedação para garantir que ninguém bloqueie ou entre no coletor de bóia, causando mau funcionamento. No caso de conexões flangeadas utilize juntas de flange apropriadas.
6. Quando uma versão de solda de encaixe ou de topo estiver sendo instalada, a soldagem deverá ser realizada por pessoal qualificado seguindo um procedimento de soldagem apropriado. Não solde sobre a proteção anticorrosiva (tinta, revestimentos de superfície). Se houver proteção contra corrosão nas extremidades da soldagem, remova-a antes de soldar. Depois de soldar o coletor de flutuação na tubulação, repare sua proteção contra corrosão.
7. Ao soldar o coletor de flutuação na tubulação, certifique-se de restringir a área afetada pelo calor à costura de solda; se não for possível, remova o conjunto do mecanismo (4, 6, 7, 8, 9) antes da soldagem.

5. INICIALIZAÇÃO

Antes de realizar o procedimento de start-up, consulte a seção 1 – Informações de segurança.

O procedimento de inicialização deve ser seguido sempre que o produto for colocado novamente em serviço.

5.1. Preparação para start-up

Antes de iniciar, certifique-se de que as seguintes condições sejam atendidas:

- Todos os trabalhos no sistema foram concluídos.
- Todos os dispositivos de segurança necessários foram instalados.

- Quando necessário, avisos de advertência são usados para alertar outras pessoas de que o sistema está iniciando acima.
- O produto está instalado corretamente – consulte a seção 4 – Instalação.
- Consultando estas Instruções de Instalação e Manutenção (IMI), Ficha Informativa (IS) e placa de identificação, verifique se o produto é adequado à instalação pretendida: temperatura, meio, pressão, temperatura, etc. – ver seção 1.2 – Pretendido usar.
- Uma verificação de segurança foi realizada por pessoal qualificado. Verificação de vazamentos estruturais danos e integridade dos componentes do sistema.



PERCEBER

RISCO DE DANOS AO PRODUTO DEVIDO À CONTAMINAÇÃO

O operador da planta é responsável pela limpeza das tubulações da planta, bem como pela manutenção do produto. Na inicialização, a presença de pequenas partículas no meio (sujeira, incrustações, respingos de solda, etc.) pode danificar o produto ou causar mau funcionamento. • Lave as tubulações antes da partida.

- Limpe vernizes de proteção de tubos e flanges, restos de tinta, grafite, graxa, etc •

Use um filtro para tubulação ou um filtro.

5.2. Procedimento de inicialização

1. Abra as válvulas de corte lentamente, até que as condições normais de operação sejam alcançadas.
2. Verifique se há vazamentos.
3. Verifique o coletor de flutuação para garantir que esteja funcionando corretamente.



NÃO TE

24 horas após a inicialização do sistema, recomenda-se verificar se há vazamentos na conexão da tubulação e reapertá-la quando necessário. Limpe os filtros/filtros para evitar bloqueios.

6. OPERAÇÃO

Antes de operar o produto consulte a seção 1 – Informações de segurança.

Imediatamente após concluir o procedimento de inicialização, o produto está pronto para operação.

6.1. Operando as unidades BDV



AVISO

RISCO DE QUEIMADURAS PELA OPERAÇÃO DA VÁLVULA BDV

A operação das válvulas BDV e HVV descarrega meio quente na atmosfera, o que pode causar queimaduras.

- Use roupas de proteção, óculos de segurança e luvas resistentes ao calor durante Operação.
- Ao operar a válvula, posicione-se de lado bem longe de sua saída.

RISCO DE LESÕES DEVIDO A Afrouxar EXCESSIVAMENTE O BDV

PARAFUSO DA VÁLVULA

Afrouxar excessivamente o parafuso da válvula durante a operação pode fazer com que o retentor se quebre ou se solte. Isso pode fazer com que o parafuso se solte, causando ferimentos pessoais e mau funcionamento do

produto. • Afrouxe lentamente o parafuso da válvula e não o desparafuse excessivamente.

1. Abra o BDV desaparafusando lentamente o parafuso da válvula. Tenha cuidado para evitar o contato com o meio quente que será descarregado através de toda a válvula quando ela abrir.
2. Feche a válvula apertando o parafuso da válvula com um torque de 20 a 25 Nm, garantindo que não haja vazamento.
3. Recomenda-se a operação periódica da válvula para garantir o funcionamento correto.

6.2. Operando o FLL

1. Gire a alavanca (33) no sentido anti-horário (visualizando a alavanca pela frente) para levantar a boia e abrir a sede da válvula.
2. Gire a alavanca (33) no sentido horário (olhando a alavanca de frente) para deixar a bóia cair e fechar a sede da válvula. Se houver condensado dentro do corpo do coletor de bóia mantendo a bóia flutuante, a válvula só fechará depois de descarregada, independentemente de a alavanca (33) ser girada no sentido horário ou não.

7. DESLIGAMENTO

Antes de realizar o procedimento de desligamento, consulte a seção 1 – Informações de segurança.

7.1. Procedimento de desligamento

1. Desligue o sistema e proteja-o para que não possa ser ligado por pessoas não autorizadas. pessoal.
2. Feche totalmente a válvula de corte a montante, para impedir que o meio do processo flua através do produto.
3. Certifique-se de que a tubulação e o produto não estejam sob pressão e estejam em uma posição segura temperatura.
4. Deixe o meio esfriar e drene-o completamente da tubulação e do produto.
5. Feche totalmente a válvula de corte a jusante.
6. Se o produto for removido da tubulação – consulte a seção 3 – Transporte, armazenamento e embalagem.

8. LISTA DE PEÇAS

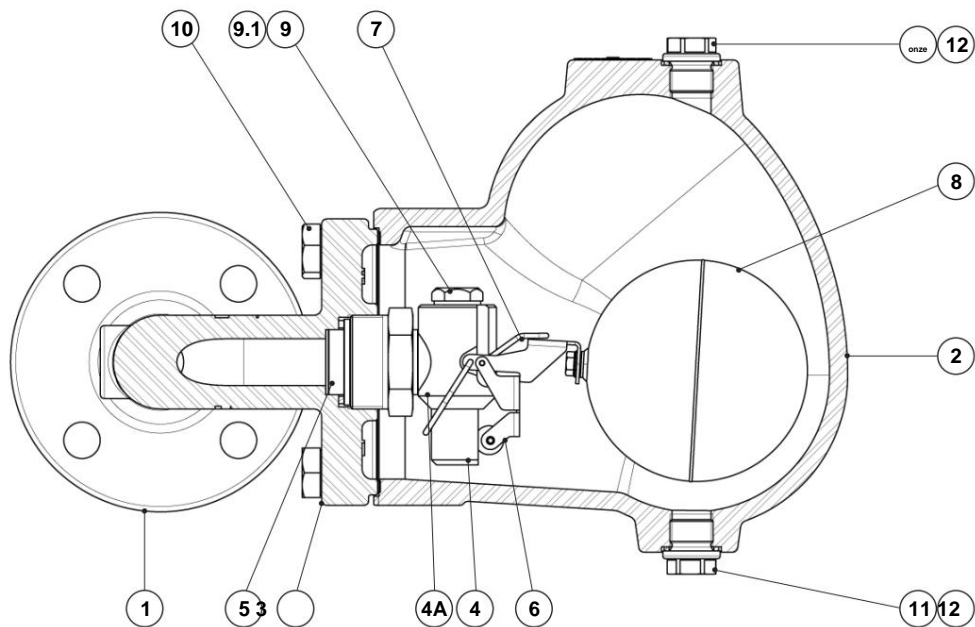


Figura 5

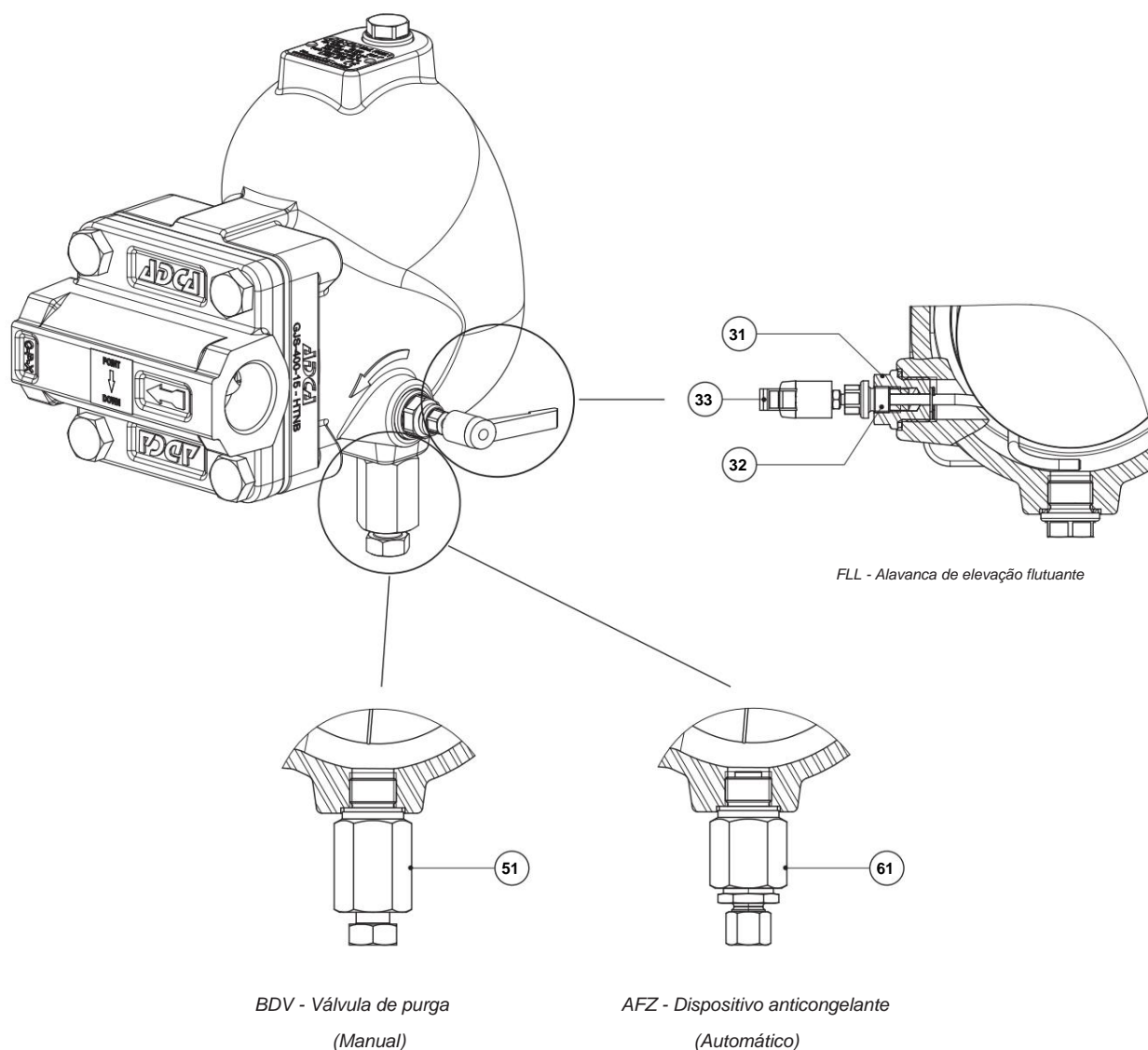


Figura 5

PDV. Não.	DESIGNAÇÃO	POUPAR PEÇAS
1	Maiô	
2	Cobrir	
3	Junta	X
4	assento	X
4A	porca de assento	X
5	Junta	X
6	esfera de válvula	X
7	Alavanca	X
8	flutuador	X
9	Plugue	

PDV. Não.	DESIGNAÇÃO	POUPAR PEÇAS
9.1	Junta	
10	parafusos	
onze	Plugue	
12	Junta	X
31	Mecanismo de alavanca	
32	Embalagem	
33	Alavanca	
51	Válvula de purga	
61	Dispositivo anticongelante	

9. MANUTENÇÃO

Antes de realizar um procedimento de manutenção, consulte a seção 1 – Informações de segurança.

O produto requer manutenção para garantir que funciona corretamente e com segurança durante toda a sua vida útil. O trabalho de manutenção deve ser realizado de maneira planejada e em intervalos periódicos. Estes intervalos deverão ser definidos pelo operador de acordo com as condições de serviço.

9.1. Procedimento de manutenção

1. Certifique-se de que todos os materiais e ferramentas necessários estejam prontamente disponíveis durante os trabalhos de manutenção.
2. Execute o procedimento de desligamento – consulte a seção 7 – Desligamento.
3. Execute o procedimento de manutenção – consulte as seções a seguir.
4. Coloque o produto novamente em operação – consulte a seção 5 – Inicialização.

9.2. Limpeza/substituição do conjunto do mecanismo

1. Desaperte os parafusos (10) gradualmente em padrão cruzado e separe a tampa (2) do corpo (1).
2. Remova a junta do corpo (3) e limpe bem as superfícies, sem deixar restos de grafite.
3. Desaparafuse a porca da sede (4A), remova a junta (5) e o conjunto do mecanismo (4, 6, 7, 8, 9).
4. Limpe ou substitua o conjunto do mecanismo (4, 6, 7, 8, 9). Ao limpar use água doce e um pano.
5. Substitua a junta (5) se necessário e aperte a porca da sede (4A) sem apertar no corpo (1).
6. Fixe a sede (4) com o bujão (9) voltado para cima e aperte a porca da sede (4A) com o torque recomendado – ver seção 9.6 – Torques de aperto.
7. Coloque uma nova junta do corpo (3) e instale a tampa (2) com a seção saliente voltada para cima.
8. Aplique um lubrificante adequado nas roscas dos parafusos (10), e aperte gradativamente em padrão cruzado até atingir o torque recomendado – ver seção 9.6 – Torques de aperto.

9.3. Substituindo o flutuador

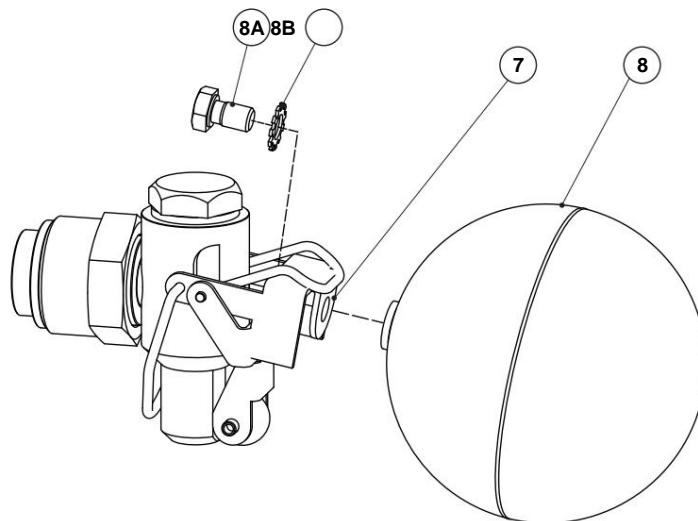


Fig. 6 - Substituição da bóia.

1. Desaperte os parafusos (10) gradualmente em padrão cruzado e separe a tampa (2) do corpo (1).
2. Remova a junta do corpo (3) e limpe bem as superfícies, sem deixar restos de grafite.
3. Fixe a bóia (8), desparafuse o parafuso (8A) e remova a arruela serrilhada (8B).
4. Fixe a nova bóia à alavanca (7) apertando bem o parafuso (8) com uma nova arruela serrilhada (8B) no lugar.
5. Coloque uma nova junta do corpo (3) e instale a tampa (2) com a seção saliente voltada para cima.
6. Aplique um lubrificante adequado nas roscas dos parafusos (10), e aperte gradativamente em padrão cruzado até atingir o torque recomendado – ver seção 9.5 – Torques de aperto.

9.4. Montagem das unidades retrofit BDV e AFZ



PERCEBER

As unidades BDV e AFZ só podem ser instaladas em purgadores de bóia que tenham sido fornecidos com conexões opcionais de tampa superior e inferior.

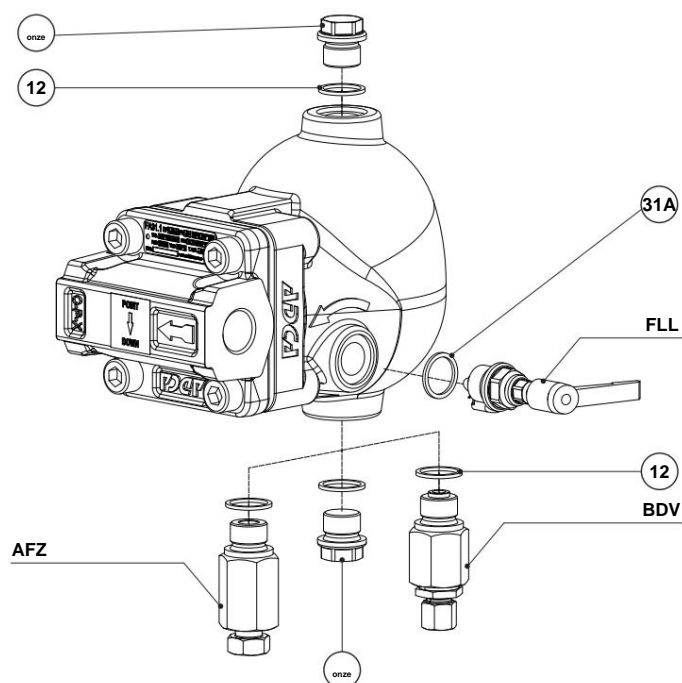


Figura 7

1. Desparafuse o bujão (11) e remova a junta (12), se houver.
2. Coloque a junta (12) fornecida com o kit retrofit (não aplicável nas versões NPT) e aparafuse a unidade a ser instalada (BDV ou AFZ), apertando com o torque recomendado – ver seção 9.5 – Torques de aperto.
3. Caso uma unidade BDV esteja sendo instalada, certifique-se de que sua respectiva válvula esteja fechada apertando o parafuso da válvula com um torque de 20 a 25 Nm.

9.5. Substituindo a alavanca de elevação do flutuador FLL

1. Desparafuse o mecanismo de alavanca (31) para remover o conjunto FLL completo.
2. Coloque uma nova junta (31A) e insira a alavanca do FLL através do orifício da tampa (2). Aparafuse o mecanismo de alavanca (31) com o torque recomendado – consulte a seção 9.5 – Torques de aperto.
3. Opere o FLL para garantir que esteja funcionando corretamente.

9.6. Torques de aperto

PDV. Não.	DESIGNAÇÃO	TORQUE (Nm)
		Todos os tamanhos
4A	porca de assento	50 - 60
9	Noz	aperto
10	parafusos	aperto
onze	Plugue	75
31	Mecanismo de alavanca	75
51	Válvula de purga	75
61	Dispositivo anticongelante	75

10. RESOLUÇÃO DE PROBLEMAS

Antes de aplicar qualquer medida corretiva, consulte a seção 1 – Informações de segurança.

Se o mau funcionamento não puder ser resolvido com a ajuda da tabela a seguir, entre em contato com a VALSTEAM ADCA ou seu representante.

Defeituoso	Possível causa	Medida corretiva
O flutuador está vazando pela porta de saída.	Matéria estranha está presa entre a sede e o plugue.	• Abra e limpe o coletor de flutuação.
	As superfícies de vedação estão danificadas/ desgastado.	• Substitua o mecanismo.
	Uma válvula de derivação do sistema está danificada ou aberta.	• Substitua ou feche a válvula de derivação.
	A junta da sede está danificada.	• Substitua a junta da sede.
O coletor de flutuação está bloqueado (nenhum condensado está sendo descarregado) ou está descarregando mal.	A boia está danificada ou cheia de condensado.	• Substitua o flutuador. • Examine o projeto da tubulação, procurando problemas que possam causar golpe de aríete e resolva.
	A armadilha de flutuação é subdimensionada.	• Mude para um purgador de bóia com capacidade adequada.
	Matéria estranha está presa entre a sede e o plugue.	• Abra e limpe o coletor de flutuação.
	A pressão diferencial é muito pequena.	• Aumente a pressão média. • Reduza a pressão na linha de condensado. • Mude para um purgador de bóia com capacidade adequada. • Verifique o dimensionamento da linha de condensado.
	Está ocorrendo bloqueio de ar/gás.	• Conecte um tubo de equilíbrio ao topo opcional conexão da tampa. • Disposição correta do tubo de equilíbrio. • Aumente o diâmetro nominal do tubo de equilíbrio. O tubo menor pode estar impedindo o deslocamento de ar/gás.
A pressão diferencial é muito alta.	• Substitua o mecanismo por outro com pressão diferencial máxima superior (por exemplo, substitua FA21.1-4,5 por FA21.1-10). • Mude para purgador de boia com pressão diferencial máxima mais alta (por exemplo, substitua FLT21.1-14 por FLT31.1-21).	

11. ELIMINAÇÃO

Uma vez atingido o fim de sua vida útil, o produto deverá ser enviado para descarte de acordo com as regulamentações nacionais e locais vigentes.

Antes do descarte certifique-se de que o produto esteja limpo e livre de resíduos de fluidos.

Durante seu descarte, preste especial atenção às borrachas, resinas e componentes poliméricos (PVC, PTFE, PP, PVDF, FKM, NBR, etc.).

Não descarte componentes e substâncias perigosas junto com o lixo doméstico.

12. DEVOLUÇÃO DE PRODUTOS

Informações sobre perigos e medidas de precaução a serem consideradas devido a fluidos e resíduos contaminantes ou danos mecânicos que possam representar risco à saúde, segurança ou meio ambiente, deverão ser fornecidas por escrito no momento da devolução dos produtos à VALSTEAM ADCA.



AVISO

RISCO DEVIDO À PRESENÇA DE RESÍDUOS PERIGOSOS EM PRODUTOS DEVOLVIDOS

Fluidos e resíduos contaminados podem representar um risco ambiental ou risco para o pessoal da VALSTEAM ADCA. •

Informações sobre quaisquer perigos ou medidas de precaução a serem consideradas devem ser fornecidas por escrito ao devolver produtos à VALSTEAM ADCA. •

As fichas de informações de saúde e segurança relativas a quaisquer substâncias identificadas como perigosas ou potencialmente perigosas devem ser fornecidas fora da embalagem.

- Use etiquetas Hazmat nas embalagens.