

M3H HIGIÊNICO

VÁLVULAS DE ESFERA

INSTRUÇÕES DE INSTALAÇÃO E MANUTENÇÃO



INFORMAÇÕES GERAIS

- Estas instruções devem ser lidas atentamente antes de realizar qualquer trabalho envolvendo produtos VALSTEAM ADCA. A não observância destas instruções pode resultar em situações perigosas.
- Estas instruções descrevem todo o ciclo de vida do produto. Mantenha-os em um local acessível a todos os usuários e disponibilize estas instruções a todos os novos proprietários do produto.
- Os regulamentos de segurança regionais e da fábrica em vigor devem ser considerados e seguidos durante os trabalhos de instalação, operação e manutenção.
- As imagens mostradas nestas instruções são apenas para fins ilustrativos.
- Para os problemas que não podem ser resolvidos com a ajuda destas instruções, por favor entre em contato com a VALSTEAM ADCA ou seu representante.

VALSTEAM ADCA ENGINEERING SA

Guia da zona industrial

Pav.14 - Brejo

3105-467 Guia, Pombal

PORTUGAL

qualidade@valsteam.com

Reservamo-nos o direito de alterar o design e o material deste produto sem aviso prévio.

CONTENTE

1. INFORMAÇÕES DE SEGURANÇA	4
1.1. Explicação dos símbolos	4
1.2. Uso pretendido	4
1.3. Qualificação do pessoal	5
1.4. Equipamento de proteção pessoal	5
1.5. O sistema	5
1.6. ATEX	6
1.7. Notas gerais de segurança	6
2. INFORMAÇÕES DO PRODUTO	8
2.1. Princípio da Operação	8
2.2. Certificação	9
2.3. Identificação do produto	10
2.4. Dados técnicos	10
2.5. Montagem e limpeza de fábrica	10
3. TRANSPORTE, ARMAZENAGEM E EMBALAGEM	onze
4. INSTALAÇÃO	12
4.1. Preparação para instalação	13
4.2. Procedimento de instalação	13
Montagem da unidade SEF na válvula (válvulas até ASME BPE 4" ou DIN DN 100)	14
5. ARRANQUE	quinze
5.1. Preparação para o arranque	quinze
5.2. Procedimento de inicialização	16
6. OPERAÇÃO	16
7. DESLIGAMENTO	17
7.1. Procedimentos de desligamento	17
8. LISTA DE PEÇAS	18
9. MANUTENÇÃO	vinte
9.1. Procedimento de manutenção	vinte
9.2. Substituição das sedes das válvulas e vedações do corpo	vinte e um
9.3. Substituição das vedações da haste	vinte e um
9.4. Substituição das vedações da haste SEF/P (válvulas até ASME BPE 4" ou DIN DN 100)	22
9.5. Torques de aperto	23
10. ELIMINAÇÃO	23
11. DEVOLUÇÃO DE PRODUTOS	24

1. INFORMAÇÕES DE SEGURANÇA

1.1. Explicação dos símbolos



PERIGO

Situação perigosa que, se não for evitada através da aplicação das medidas preventivas corretas, pode resultar em ferimentos graves ou fatais e/ou danos materiais consideráveis.



AVISO

Situação perigosa que, se não for evitada através da aplicação das medidas preventivas corretas, pode resultar em ferimentos graves ou fatais e/ou danos materiais consideráveis.



CUIDADO

Situação perigosa que, se não for evitada através da aplicação das medidas preventivas corretas, pode resultar em ferimentos moderadamente graves ou leves.



PERCEBER

Situação que, se não for evitada, pode resultar em danos materiais ou mau funcionamento do produto.



NÃO TE

Indica informações adicionais, dicas e recomendações.

1.2. Uso pretendido

Consulte as marcações no dispositivo, como placa de identificação e marcações a laser, Ficha Informativa (IS) e estas Instruções de Instalação e Manutenção (IMI) para verificar se o produto foi projetado para o uso pretendido e atende às especificações utilizadas para dimensionamento e seleção. Isto inclui a verificação da aplicação, adequação do material, meio do processo, pressão e temperatura, bem como seus respectivos valores limite.

A VALSTEAM ADCA não assume qualquer responsabilidade por danos resultantes do uso inadequado do produto, danos causados por tensões externas ou quaisquer outros fatores externos. A correta instalação do produto é de total responsabilidade do contratante.

A utilização inadequada do produto é qualquer utilização diferente da descrita neste capítulo.

O uso inadequado também inclui:

- Utilização de peças sobressalentes não originais;
- Execução de trabalhos de manutenção não descritos nestas instruções;
- Utilização fora dos limites definidos pelos acessórios conectados ao produto.
- Modificações não autorizadas no produto.

Caso o produto seja utilizado para uma aplicação ou com um fluido diferente daquele para o qual foi projetado, entre em contato com a VALSTEAM ADCA.

1.3. Qualificação de pessoal

Os trabalhos de manuseio, instalação, operação e manutenção devem ser realizados por pessoal totalmente treinado e qualificado, capaz de avaliar o trabalho que está designado a realizar e reconhecer situações potencialmente perigosas. Eles devem ser treinados para usar este produto corretamente de acordo com estas Instruções de Instalação e Manutenção.

Quando um sistema formal de “Permissões de Trabalho” for implementado na fábrica, ele deverá ser cumprido.

1.4. Equipamento de proteção pessoal

Equipamento de proteção individual deve ser sempre usado durante o trabalho para proteger contra perigos representados, por exemplo, pelo meio do processo, temperaturas perigosas, ruído, queda ou projeção de objetos, trabalho em altura. Esses equipamentos incluem capacete, óculos de segurança, arnês de segurança, roupas de proteção, calçados de segurança, proteção auditiva, etc.



NÃO TE

Sempre avalie se você ou outras pessoas próximas precisam de algum equipamento de proteção. Em caso de dúvida, consulte o pessoal responsável pela saúde e segurança da planta para obter detalhes sobre os equipamentos de proteção necessários.

1.5. O sistema

O sistema completo deve ser avaliado, bem como todas as ações (por exemplo, fechamento de válvulas de corte, desconexão da fonte de alimentação) para garantir que isso não trará riscos adicionais ao pessoal ou à propriedade.

As ações perigosas que podem resultar em uma situação perigosa incluem o isolamento de dispositivos de proteção, como válvulas de segurança, respiros, válvulas de alívio de vácuo, desconexão de dispositivos elétricos de segurança, sensores e alarmes.

1.6. ATEX

Se o produto estiver no âmbito da diretiva ATEX 2014/34/UE e como tal ostentar a marcação Ex, consulte as suas Instruções Adicionais específicas para utilização em Áreas Potencialmente Explosivas (IMI EX). Nestes casos, os trabalhos de manuseamento, instalação, operação e manutenção só devem ser realizados por pessoal qualificado e autorizado a trabalhar em ambientes potencialmente explosivos. áreas.

1.7. Notas gerais de segurança



PERIGO

RISCO DE ESTRUTURA EM EQUIPAMENTOS DE PRESSÃO

Válvulas, acessórios e tubulações são equipamentos sob pressão. Trabalhar acima dos limites operacionais ou abertura inadequada pode causar o estouro dos componentes. • Observe os limites máximos de operação do produto e verifique se são inferiores aos do sistema no qual está sendo instalado. Consulte a Ficha de Informação do produto (FI).

- Instale um dispositivo de segurança. • Antes de iniciar qualquer trabalho no produto, despressurize-o e deixe-o esfriar ou aquecer até a temperatura ambiente. Isto também se aplica à linha em que está instalado. • Drene o meio do processo do produto e de todas as seções relevantes da planta.



AVISO

RISCO DE QUEIMADURAS

Dependendo das condições de operação, os produtos e tubulações podem ficar muito quentes ou frios e causar queimaduras. • Não toque no produto enquanto ele estiver quente ou frio, deixando-o primeiro esfriar ou aquecer.

- Use roupas de proteção e luvas de segurança durante a operação de trabalho. • Isolar termicamente tubos e produtos como medida preventiva.

RISCO DE LESÕES COMO RESULTADO DE INFORMAÇÕES ILEGÍVEIS

Informações importantes escritas na placa de identificação do produto, nas marcações e nos sinais de alerta podem se desgastar com o passar do tempo ou ficar ilegíveis devido, por exemplo, ao acúmulo de sujeira, resultando em situações perigosas e ferimentos pessoais ou danos materiais. • Manter as placas de identificação, marcações e sinais de alerta em estado legível, substituindo-as quando ilegíveis, ausentes ou danificadas.



AVISO

RISCO DE LESÕES CAUSADOS POR ATAQUE DE FLUIDO AOS MATERIAIS DO PRODUTO

O produto só deve ser utilizado com meios que não agredam os materiais do produto (corpo, juntas, vedações). Caso contrário, poderão ocorrer fugas e fluido quente e/ou perigoso poderá escapar. •

Não utilize o produto com meios diferentes

daqueles para os quais foi projetado.

Verifique a seção 1.2 - Uso pretendido.

- Evitar a contaminação do meio.

RISCO DE LESÕES CAUSADOS POR PRODUTO SUB APERTO OU POR SEUS COMPONENTES

Torques de aperto excessivamente baixos podem fazer com que o meio escape ou/ou os componentes sejam projetados em alta velocidade, o que pode resultar em uma situação perigosa dependendo do meio, das propriedades químicas e/ou de suas condições de operação.

- Não afrouxe nenhum parafuso enquanto o equipamento estiver pressurizado. •

Observe os torques de aperto especificados nestas Instruções de Instalação e Manutenção. Se o valor de torque relevante não for mencionado, entre em contato com a VALSTEAM ADCA.

RISCO DE PERDA AUDITIVA

Dependendo das condições de funcionamento, o produto pode gerar ruídos altos.

- Use proteção auditiva quando estiver próximo do produto.



CUIDADO

RISCO DE LESÕES DEVIDO AO MEIO DE PROCESSO RESIDUAL

O contato direto com meios de processo perigosos pode causar ferimentos, por exemplo, inalação de fumaça e queimaduras químicas. • Drene o meio

do processo do produto e de todas as seções relevantes da planta. • Use roupas de proteção, luvas de segurança, máscara e proteção para os olhos.

RISCO DE LESÕES DEVIDO A MANUSEIO INADEQUADO

O manuseio manual (por exemplo, levantar, carregar, empurrar, puxar) de produtos grandes e/ou pesados pode resultar em ferimentos pessoais. •

Avalie o risco associado à tarefa de manuseio. • Use métodos

de manuseio adequados e equipamentos auxiliares de manuseio apropriados.



PERCEBER

RISCO DE DANOS AO PRODUTO DEVIDO A TORQUES DE APERTO EXCESSIVAMENTE ALTOS

Torques de aperto elevados podem causar desgaste prematuro dos componentes do produto.

- Observe os torques de aperto especificados nestas Instruções de Instalação e Manutenção. Se o valor de torque relevante não for mencionado, entre em contato com a VALSTEAM ADCA.

2. INFORMAÇÕES DO PRODUTO

As válvulas esfera de corpo de três peças M3H são válvulas de isolamento projetadas para uso com vapor limpo, condensado e outros líquidos e gases. Essas válvulas de esfera flutuante de passagem verdadeira são adequadas principalmente para aplicações sanitárias e higiênicas encontradas nas indústrias farmacêutica, de biotecnologia, de semicondutores, de cosméticos, de química fina e de alimentos e bebidas. As válvulas de esfera da série M3H são adequadas para uso com alavancas manuais e atuador que podem ser montados através de sua montagem de corpo ISO 5211 integrada.

Estão disponíveis com conexões fixadas, extremidades soldadas de tubos estendidos (ETO) e outros sob consulta.

2.1. Princípio da Operação

A haste da válvula (5) é conectada a uma esfera flutuante (6) com furo central através de um entalhe, permitindo sua rotação dentro do corpo da válvula (1) para proporcionar controle liga/desliga da vazão. Quando a esfera flutuante é posicionada de forma que seu furo fique alinhado na mesma direção da tubulação, ela está na posição “totalmente aberta”. Quando girado ¼ de volta, o furo fica perpendicular ao caminho do fluxo e a válvula fecha a vedação por meio de sedes macias (7).

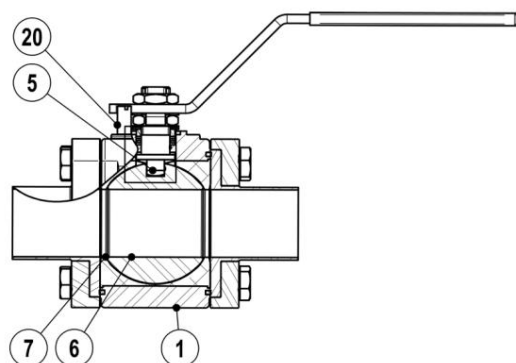


Figura 1

Para válvulas manuais, a operação é realizada girando a manopla ¼ de volta para “fechar totalmente” ou “abrir totalmente” a válvula. A válvula está “totalmente aberta” ou “totalmente fechada” quando a alça está paralela ou perpendicular à tubulação, respectivamente.

Quando automatizado, o pino de parada (20) é removido e o atuador é colocado no topo da válvula e conectado através de sua montagem ISO 5211.

2.2. Certificação

Este produto foi projetado especificamente para uso com líquidos e gases que estão no Grupo 2 da Diretiva Europeia PED – 2014/68/UE sobre Equipamentos de Pressão e está em conformidade com seus requisitos.

MARCAÇÃO CE – GRUPO 2 (PED – Diretiva Europeia)			MARCAÇÃO CE – GRUPO 2 (PED – Diretiva Europeia)		
PN63	PN100	Categoria	PN63	PN100	Categoria
-	1/2" a 1"	SET	-	DN 10 a 20	SET
1 1/2" a 2"	-	1 (marcação CE)	DN 25 a 32	-	SET
			DN 40 a 50	-	1 (marcação CE)

MARCAÇÃO CE – GRUPO 2 (PED – Diretiva Europeia)		MARCAÇÃO CE – GRUPO 2 (PED – Diretiva Europeia)	
PN40	Categoria	PN40	Categoria
2 1/2" a 4"	1 (marcação CE)	DN 65 a DN 100	1 (marcação CE)

MARCAÇÃO CE – GRUPO 2 (PED – Diretiva Europeia)		MARCAÇÃO CE – GRUPO 2 (PED – Diretiva Europeia)	
PN16	Categoria	PN16	Categoria
DN 150	1 (marcação CE)	DN 150	1 (marcação CE)



NÃO TE

Se o produto se enquadrar na categoria SEP, não deverá ter a marcação CE, a menos que outras diretivas sejam aplicáveis.

Quando o produto é fornecido com alavanca ou outro meio de acionamento manual, é classificado como válvula manual e, portanto, não está no escopo da ATEX 2014/34/

Diretiva da UE. No entanto, o pessoal responsável pela instalação da planta deve avaliar os riscos causados pela eletricidade estática e tomar as medidas de precaução necessárias para evitar a carga estática. Estas medidas incluem, por exemplo, a ligação do produto ao sistema de ligação equipotencial.

Quando o produto é fornecido com "haste nua" e destinado a ser automatizado (por exemplo, com atuadores pneumáticos de um quarto de volta), está opcionalmente disponível em versão ATEX, distinguível pela marcação Ex adicional encontrada no dispositivo – ver seção 2.3 – Produto identificação. Se for esse o caso, o produto cumpre os requisitos da ATEX 2014/34/UE e como tal ostenta a marcação Ex, tem a marcação CE e devem ser consultadas as suas Instruções Adicionais específicas para utilização em Áreas Potencialmente Explosivas (IMI EX).

O produto foi projetado de acordo com as diretrizes ASME BPE e EHEDG.

As condições de acabamento superficial do produto e aprovações de materiais não metálicos, como FDA e USP CL. VI estão detalhados no certificado de inspeção específico do ADCAPure.

Consulte a Folha de Informações Técnicas do IS PV20.00 - ADCAPure para obter mais informações.

23. Identificação do produto

Os seguintes itens estão indicados na placa de identificação do produto ou diretamente em seu corpo:

- Fabricante
- Modelo do produto (por exemplo, P130L)
- Classificação de pressão (por exemplo, PN 16) ou pressão máxima permitida (por exemplo, $P_{max} = 16$ bar)
- Tamanho nominal (por exemplo, TC 1/2" BPE)
- Temperatura mínima de operação (por exemplo, $T_{min} = -10$ °C)
- Máx. temperatura de operação (por exemplo, $T_{max} = 150$ °C)
- Direção do fluxo (indicada por uma seta)
- Número de série e ano de fabricação (ex. Reg.:17483/19)
- Marcação CE (quando aplicável – ver secção 2.2 – Certificação)
- Marcação EX (quando aplicável, por exemplo, EX h IIB T6...T3 Gb – consulte a secção 2.2 – Certificação)

2.4. Dados técnicos

Para dados técnicos incluindo dimensões, materiais, condições limites e versões consulte a respectiva Ficha de Informação do produto (IS).

2.5. Montagem e limpeza de fábrica

A montagem do produto é realizada em sala limpa certificada conforme ISO 14644-1 e todos os seus componentes são limpos e, quando admissível, desengraxados e passivados.

Tais operações são realizadas de acordo com procedimentos certificados e rigoroso controle.

3. TRANSPORTE, ARMAZENAGEM E EMBALAGEM



PERIGO

RISCO DE QUEDA DE CARGAS

- Utilize equipamento adequado ao movimentar ou levantar cargas suspensas. • Certifique-se de que ninguém esteja abaixo da carga suspensa.



AVISO

RISCO DE LESÕES DEVIDO A MANUSEIO INADEQUADO

O manuseio manual (por exemplo, levantar, carregar, empurrar, puxar) de produtos grandes e/ou pesados pode resultar em lesões pessoais, como lesões nas costas.

- Avalie o risco associado à tarefa de manuseio. • Use métodos de manuseio adequados e equipamentos auxiliares de manuseio apropriados.



PERCEBER

RISCO DE DANOS AO PRODUTO DEVIDO A ARMAZENAMENTO INADEQUADO

- Não remova nenhuma embalagem ou cobertura protetora até imediatamente antes da instalação no local.
- Armazene o produto sobre uma base sólida, num ambiente seco, fresco e sem poeira.
- Até a sua instalação, proteja-o de intempéries, sujeira, atmosferas corrosivas e outras influências prejudiciais.

RISCO DE DANOS AO PRODUTO DEVIDO AO ARMAZENAMENTO DE LONGO PRAZO

Alguns componentes do produto podem deteriorar-se com o tempo (por exemplo, empanques de válvulas,

- vedações). • Não armazene o produto por mais de 12 meses.
 - Se por algum motivo o produto precisar ser armazenado por longos períodos de tempo entre em contato com a VALSTEAM ADCA.
- A válvula deve ser armazenada na posição “totalmente aberta”.

O produto é tampado e selado com filme plástico termoencolhível reciclável dentro da sala limpa onde foi montado para evitar contaminação ao sair do ambiente limpo. O produto é acondicionado em caixa de papelão ao sair da VALSTEAM ADCA. Evite retirar embalagens, tampas e lacres até imediatamente antes da instalação do produto no local.



NÃO TE

Caso a embalagem de transporte apresente algum dano de transporte entre em contato com a VALSTEAM ADCA ou seu representante.

Antes de armazenar e transportar o produto proteja-o de impactos e danos mecânicos, tendo especial cuidado com superfícies de vedação e outras partes frágeis.

4. INSTALAÇÃO

Antes de realizar qualquer trabalho de instalação, consulte a seção 1 – Informações de segurança.



AVISO

RISCO DE LESÕES DEVIDO A SUPORTE INSUFICIENTE DURANTE A INSTALAÇÃO

O suporte insuficiente do produto durante a instalação pode causar falhas e ferimentos pessoais. • Certifique-se de que o produto seja mantido com segurança no lugar durante a instalação. • Use sapatos de segurança protetores.



PERCEBER

RISCO DE DANOS AO PRODUTO DEVIDO A ESTRESSE

O produto não se destina a suportar tensões externas que possam ser induzidas pelo sistema ao qual está sendo conectado.

- Certifique-se de que o tubo conectado não submeta o corpo a qualquer esforço (forças ou torques) durante a instalação e operação.
- Não utilize o produto como ponto de elevação.

4.1. Preparação para instalação

Antes da instalação, certifique-se de que as seguintes condições sejam atendidas:

- A área de instalação é de fácil acesso e o dispositivo deve ser instalado em posição onde os trabalhos de operação e manutenção possam ser realizados com segurança.
- O produto será instalado com suporte adequado e livre de quaisquer tensões que possam ser induzidas pelo sistema devido, por exemplo, a expansões/contrações térmicas do tubo durante CIP/SIP. As precauções necessárias são recomendadas durante o projeto do sistema.
- A tubulação onde o produto será instalado é projetada de forma que leve em consideração o peso do produto. A tubagem pode necessitar de apoio em ambos os lados junto ao produto, especialmente se o seu tamanho e peso forem consideráveis e especialmente se forem esperadas vibrações no sistema.
- Considere um bom controle de fluxo hidráulico para evitar picos de pressão e pernas mortas em ramificações do pipeline.
- O produto não está danificado.

- Certifique-se de que todos os materiais e ferramentas necessários estejam prontamente disponíveis durante trabalho de instalação.
- Consultando estas Instruções de Instalação e Manutenção (IMI), Ficha Informativa (IS) e placa de identificação, verifique se o produto é adequado à instalação pretendida: temperatura, meio, pressão, temperatura, etc. – consulte a seção 1.2 – Uso pretendido.
- Verifique se não há corpos estranhos no interior das tubulações e acessórios, lavando pode ser necessário. Estes devem ser cuidadosamente limpos.
- Verifique todos os manômetros montados e certifique-se de que funcionam corretamente.
- Um filtro pode ser necessário para instalar a montante da válvula esférica em algumas aplicações, evitando que partículas sólidas do meio do processo danifiquem suas sedes.



NÃO TE

Desenhos de montagem (AD) com detalhes de montagem e listas de peças estão disponíveis mediante solicitação.

4.2. Procedimento de instalação

1. Remova o filme plástico e outras embalagens, bem como as tampas protetoras que são colocadas nas braçadeiras ou conexões ETO. Certifique-se de que a válvula esférica esteja livre de corpos estranhos.
2. Manuseie a válvula com cuidado para evitar danos ao acabamento superficial.
3. Se a válvula for equipada com um atuador, o pino de parada (20) é removido e o atuador é colocado no topo da válvula e conectado através de sua montagem ISO 5211. Siga as respectivas Instruções de Instalação e Manutenção (IMI) do atuador ao montá-lo na válvula.
4. A posição de instalação recomendada da válvula é horizontal com a haste vertical apontando para cima, porém a válvula pode ser instalada em qualquer outra posição.
5. A válvula pode ser instalada em qualquer direção, independente do fluxo de fluido.
6. Quando uma versão com terminal de fixação estiver sendo instalada, use juntas apropriadas. As pinças sanitárias devem respeitar as condições limites de funcionamento do sistema.
7. Quando uma versão ETO estiver sendo instalada, a soldagem deverá ser realizada por pessoal qualificado seguindo um procedimento de soldagem orbital apropriado. A válvula não necessita ser desmontada antes da soldagem, no entanto, a desmontagem pode ser prática devido, por exemplo, ao peso da válvula. Se esse é o caso

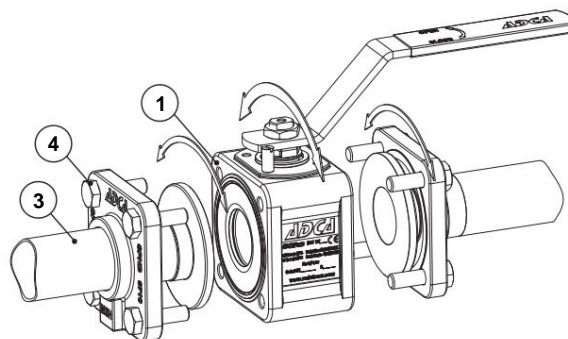


Fig. 2: Extremidades soldadas do tubo com flanges soltas.

proceda de acordo com os seguintes passos: a.

Coloque a válvula na posição “totalmente aberta”. b.

Remova os parafusos do corpo (19) e separe o conjunto do corpo da válvula do flanges (4) e extremidades de conexão de solda de tubo (3).

c. Prepare as superfícies a serem soldadas.

d. Encaixe as extremidades da conexão de solda do tubo (3) com os flanges (4) na tubulação após proteger as faces finais de respingos e prossiga com o procedimento de soldagem.

Observe que os flanges não precisam ser alinhados, pois posteriormente poderão girar livremente para atender à posição necessária da válvula. - veja a Figura 2.

e. Quando esfriar, limpe completamente as extremidades do conector da

válvula. F. Encaixe o conjunto do corpo da válvula entre as extremidades de conexão (3), junte os flanges (4) ao corpo da válvula (1) e aperte levemente os parafusos do corpo (19) no lugar.

g. Alinhe a válvula girando todo o conjunto para a posição desejada.

h. Aperte gradualmente os parafusos do corpo (19) em padrão cruzado até o valor recomendado os torques são alcançados – consulte a seção 9.5 – Torques de aperto.



NÃO TE

Antes de soldar a válvula completamente montada na tubulação, coloque-a na posição “totalmente aberta”.

4.2. Montagem da unidade SEF na válvula (válvulas até ASME BPE 4" ou DIN DN 100)

Diferentes unidades de extensão de haste SEF estão disponíveis para montagem em válvulas de esfera.

SEF/H: Extensão da haste com uma altura total que ultrapassa facilmente a espessura comum do isolamento térmico. A instalação da unidade SEF/H é estanque ao corpo da válvula esfera evitando vazamento de fluido no interior da isolação.

Todas as unidades de extensão de haste SEF/H permitem

montagem ISO 5211. As peças da alavanca da válvula devem ser remontadas na unidade de extensão.

SEF/P: Semelhante à unidade de extensão de haste SEF/H com um conjunto de gaxetas de segurança secundário adicional.

O modelo está disponível opcionalmente com duas conexões G 1/8", permitindo rápida detecção de vazamentos.

SEF/A: Unidade de montagem direta ISO 5211 para atuadores sem necessidade de suportes e acoplamentos adicionais. Este adaptador de montagem tem dupla finalidade como adaptador de montagem e extensão da haste.

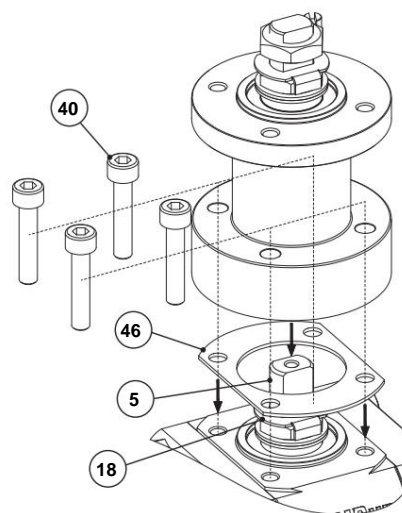


Fig. 3: Conjunto de extensão da haste SEF

As válvulas esfera que devem ser equipadas com unidades SEF são geralmente entregues com a unidade já instalada. Se for entregue separadamente ou durante a reforma, siga as instruções relevantes abaixo:

1. Remova o parafuso de fixação da alça (22) ou a porca de fixação da alça (17A), a alça (14) e batente da alça (21), se instalado.
2. Coloque a unidade SEF junto com a gaxeta (46) sobre a haste da válvula (5) com o arruela de pressão (18) ainda no lugar – veja a Fig.
3. Aperte os quatro parafusos (40) em padrão cruzado até atingir os torques de aperto recomendados – consulte a seção 9.5 – Torques de aperto.
4. Se uma unidade SEF/P estiver sendo instalada e estiver equipada com conexões de vazamento G 1/8", conecte e encaminhe para um local seguro.
5. Se uma unidade SEF/H ou SEF/P estiver sendo instalada, reinstale o conjunto da alavanca manual, se necessário.

5. INICIALIZAÇÃO

Antes de realizar o procedimento de start-up, consulte a seção 1 – Informações de segurança.

O procedimento de inicialização deve ser seguido sempre que o produto for colocado novamente em serviço.

5.1. Preparação para start-up

Antes de iniciar, certifique-se de que as seguintes condições sejam atendidas:

- Todos os trabalhos no sistema foram concluídos.
- Todos os dispositivos de segurança necessários foram instalados. • Quando necessário, avisos de advertência são usados para alertar outras pessoas de que o sistema está iniciando acima.
- O produto está instalado corretamente – consulte a seção 4 – Instalação.
- Consultando estas Instruções de Instalação e Manutenção (IMI), Ficha Informativa (IS) e placa de identificação, verifique se o produto é adequado à instalação pretendida: temperatura, meio, pressão, temperatura, etc. – ver seção 1.2 – Pretendido usar.
- Uma verificação de segurança foi realizada por pessoal qualificado. Verificação de vazamentos estruturais danos e integridade dos componentes do sistema.



PERCEBER

RISCO DE DANOS AO PRODUTO DEVIDO À CONTAMINAÇÃO

O operador da planta é responsável pela limpeza das tubulações da planta, bem como pela manutenção do produto. Na inicialização, a presença de pequenas partículas no meio (sujeira, incrustações, respingos de solda, etc.) pode danificar o produto ou causar mau funcionamento. • Lave as tubulações antes da partida.

- Limpe vernizes de proteção de tubos e flanges, restos de tinta, grafite, graxa, etc •

Use um filtro para tubulação ou um filtro.

5.2. Procedimento de inicialização

1. Abra as válvulas de corte lentamente, até que as condições normais de operação sejam alcançadas.
2. Verifique se há vazamentos.
3. Verifique o produto para garantir que esteja funcionando corretamente.



NÃO TE

24 horas após a inicialização do sistema, recomenda-se verificar se há vazamentos na conexão da tubulação e reapertá-la quando necessário. Limpe os filtros/filtros para evitar bloqueios.

6. OPERAÇÃO

Antes de operar o produto consulte a seção 1 – Informações de segurança.

Imediatamente após concluir o procedimento de inicialização, o produto está pronto para operação.



PERCEBER

RISCO DE DANOS AO PRODUTO DEVIDO À OPERAÇÃO INADEQUADA

Deixar válvulas esfera com sede macia em uma posição parcialmente aberta pode resultar em desgaste prematuro das sedes das válvulas. • Válvulas de

- esfera de isolamento não devem ser usadas para controle de fluxo. • Sempre coloque a válvula na posição “totalmente aberta” ou “totalmente aberta”.

Para válvulas manuais, a operação é realizada girando seu manípulo $\frac{1}{4}$ de volta para “fechar totalmente” ou “abrir totalmente” a válvula. A válvula está “totalmente aberta” ou “totalmente fechada” quando a manopla está paralela ou perpendicular à tubulação respectivamente, possibilitando ver quando a

a válvula está aberta ou fechada dependendo da posição da manopla. Se a alavanca for removida após a operação, as partes planas da haste (5) também indicarão a posição da válvula.



NÃO TE

Ao operar a válvula esférica manualmente, não aplique cargas excessivas na alavanca da válvula.

Opere válvulas automatizadas de acordo com as Instruções de Instalação e Manutenção (IMI) do atuador instalado.

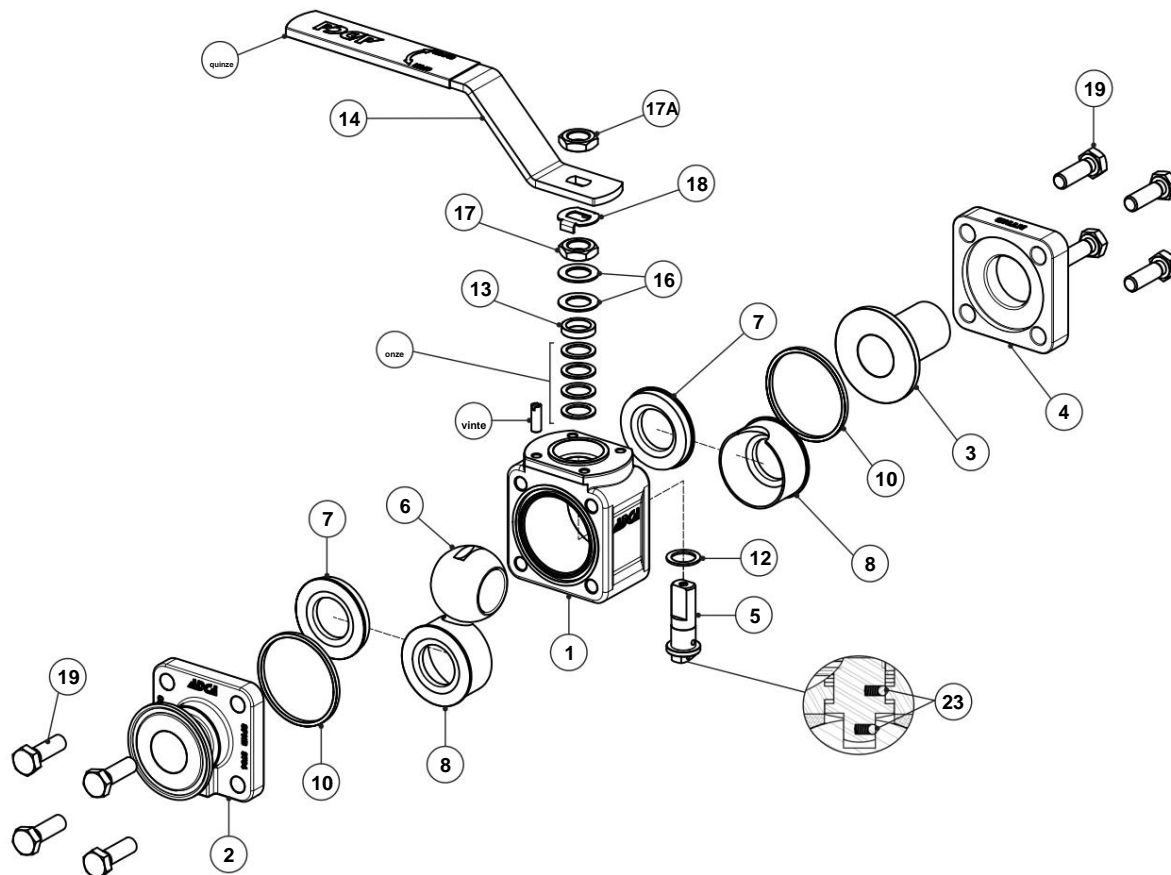
7. DESLIGAMENTO

Antes de realizar o procedimento de desligamento, consulte a seção 1 – Informações de segurança.

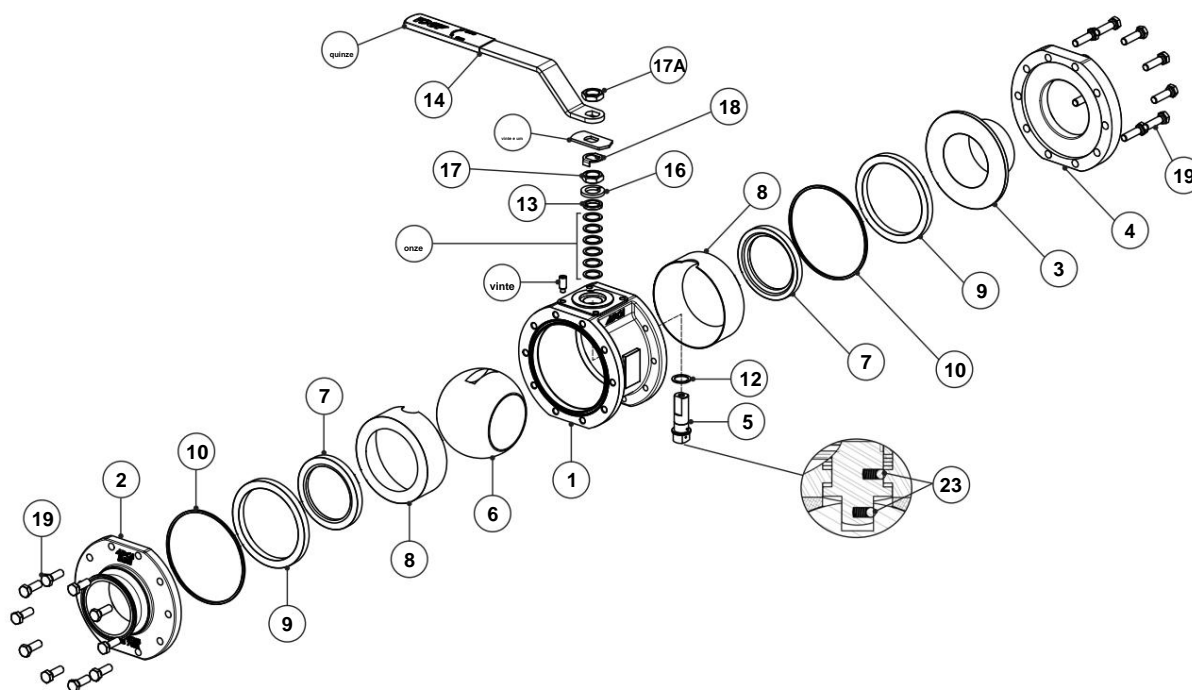
7.1. Procedimentos de desligamento

1. Desligue o sistema e proteja-o para que não possa ser ligado por pessoas não autorizadas. pessoal.
2. Coloque a válvula na posição “totalmente aberta” para garantir que não haja pressão ou fluido preso na cavidade da válvula.
3. Feche totalmente a válvula de corte a montante, para impedir que o meio do processo flua através da válvula esférica.
4. Deixe o meio esfriar e drene-o completamente da tubulação e da válvula.
5. Certifique-se de que a tubulação e a válvula não estejam sob pressão e estejam em uma posição segura temperatura.
6. Se estiver instalado um atuador, coloque-o fora de funcionamento, consultando as respectivas Instruções de Instalação e Manutenção (IMI).
7. Feche totalmente a válvula de corte a jusante.
8. Se a válvula esférica for removida da tubulação – consulte a seção 3 - Transporte, armazenamento e embalagem.

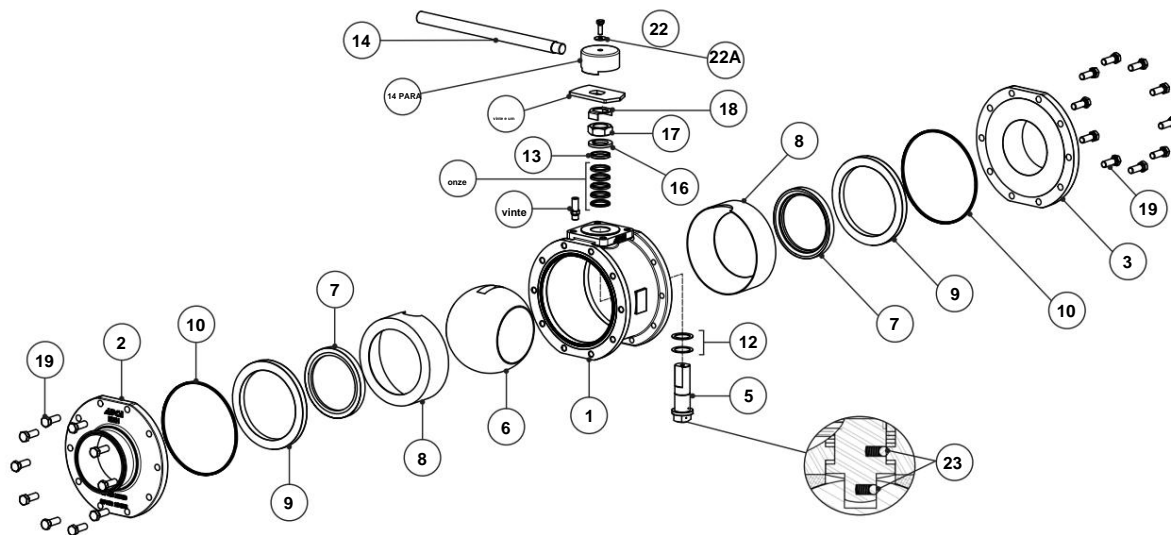
8. LISTA DE PEÇAS



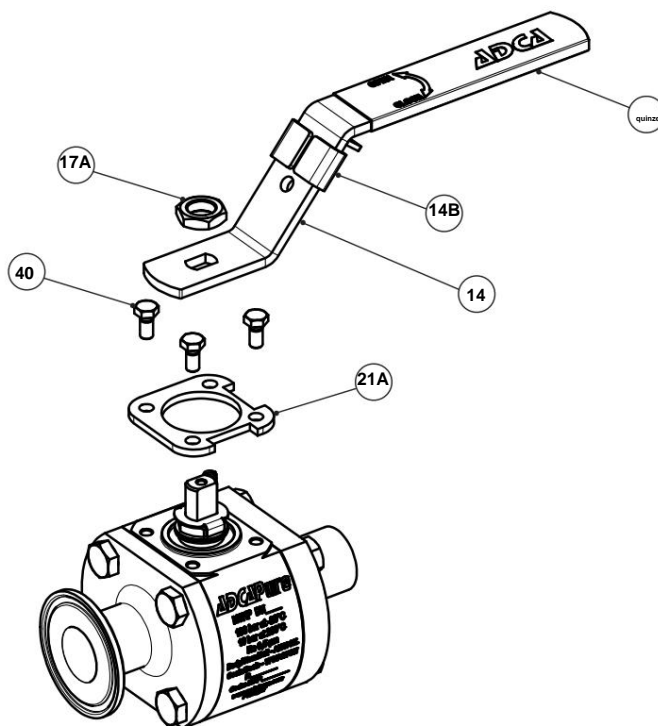
M3H ASME BPE 1/2" a 2" e DIN DN 10 a DN 50



M3H ASME BPE 2 1/2" a 4" e DIN DN 65 a DN 100



M3H ASME BPE 6" e DIN DN 150.



Válvula com alavanca travável.

PDV. Não.	DESIGNAÇÃO	POUPAR PEÇAS
1	corpo da válvula	
2	Fim da conexão TC	
3	Extremidade da conexão de solda do tubo	
4	mesa	
5	tronco	
6	esfera de válvula	x
7	Assento padrão	x
8	Assento de preenchimento de cavidade	x
9	anel corporal	
10	Selo do corpo	x
onze	sinais de vapor	x
12	Selo de impulso a vapor	x
13	Espaçador	x
14	Lidar	
14 PARA	Lidar com corpo	
**14B	Peça de travamento	
quinze	Fim da mão	
16	arruela elástica	x
17	Porca de compressão	
17A	Noz	

PDV. Não.	DESIGNAÇÃO	POUPAR PEÇAS
18	Arruela de pressão	x
19	Parafusos de fixação do corpo	
vinte	Pare o pino	
-----	Rolha de alça	
21A	Flange de travamento	
22	Parafuso de fixação da alça	
22A	máquina de lavar	
23	Dispositivo antiestático	
35	Corpo (todas as unidades SEF)	
36	Haste (todas as unidades SEF)	
37	Rolamento liso (somente unidade SEF/H)	
38	Porca de compressão (somente unidades SEF/P e SEF/H)	
39	Pino de parada (somente unidades SEF/P e SEF/H)	
40	Parafusos de fixação	
41	Vedações da haste (somente unidade SEF/P)	x
42	Vedação de impulso da haste (somente unidade SEF/P)	
43	Espaçador (somente unidade SEF/P)	
44	Arruela de pressão (somente unidade SEF/P)	x
-----	Arruela de pressão (somente unidade SEF/P)	
46	Junta (todas as unidades SEF)	x

*Somente para versões com opção de assento de preenchimento de cavidade.

**Somente para versões com opção de alavanca travável.

9. MANUTENÇÃO

Antes de realizar um procedimento de manutenção, consulte a seção 1 – Informações de segurança.

O produto requer manutenção para garantir que funciona corretamente e com segurança durante toda a sua vida útil. O trabalho de manutenção deve ser realizado de maneira planejada e em intervalos periódicos. Estes intervalos deverão ser definidos pelo operador de acordo com as condições de serviço.

9.1. Procedimento de manutenção

1. Certifique-se de que todos os materiais e ferramentas necessários estejam prontamente disponíveis durante a manutenção trabalhar.
2. Execute o procedimento de desligamento – consulte a seção 7 – Desligamento.
3. Caso haja atuador instalado na válvula, remova-o, consultando as respectivas Instruções de Instalação e Manutenção (IMI).
4. Execute o procedimento de manutenção – consulte as seções a seguir.
5. Se a válvula precisar ser reequipada com um atuador, consulte sua respectiva Instalação e Instruções de Manutenção (IMI) ao montá-la na válvula.
6. Coloque a válvula novamente em operação – consulte a seção 5 – Inicialização.

9.2. Substituindo as sedes das válvulas e vedações do corpo

1. Coloque a válvula na posição “totalmente aberta” para evitar que a esfera saia do conjunto do corpo da válvula e obstruindo as extremidades da conexão.
2. Remova os parafusos do corpo (19) e separe cuidadosamente o conjunto do corpo da válvula a conexão termina (2, 3).
3. Com o corpo removido, remova as sedes (7, 8) e as vedações do corpo (10). Em válvulas acima de ASME BPE 2" ou DIN DN 50 retirar o anel do corpo (9).
4. Gire a haste (5) para a posição “totalmente fechada” da válvula e bata cuidadosamente na esfera (6).
5. Limpe completamente a esfera (6) e as superfícies internas do corpo da válvula (1).
Renove a bola se necessário.
6. Oriente a esfera para a posição “totalmente fechada” e posicione-a cuidadosamente e deslize-a dentro do corpo da válvula. Gire a haste da válvula para colocar a esfera na posição “totalmente aberta”.
7. Limpe as faces de vedação nas extremidades de conexão (2, 3) e no corpo da válvula (1).
8. Coloque novas sedes (7, 8) e vedações do corpo (10) no conjunto do corpo da válvula.
9. Una o conjunto do corpo da válvula com as extremidades de conexão (2, 3) e flanges (4), se houver, e aperte gradualmente os parafusos do corpo (19) em um padrão cruzado até que os torques recomendados sejam alcançados – consulte a seção 9.4 – Aperto torque.

9.3. Substituindo as vedações da haste

1. Coloque a válvula na posição “totalmente aberta” para evitar que a esfera saia do conjunto do corpo da válvula e obstruindo as extremidades da conexão.
2. Remova os parafusos do corpo (19) e separe cuidadosamente o conjunto do corpo da válvula a conexão termina (2, 3).
3. Com o corpo removido, remova as sedes (7, 8) e as vedações do corpo (10). Em válvulas acima de ASME BPE 2" ou DIN DN 50 retirar o anel do corpo (9).
4. Gire a haste (5) para a posição “totalmente fechada” da válvula e bata cuidadosamente na esfera (6).
5. Remova o parafuso de fixação da alça (22) ou a porca de fixação da alça (17A), a alça (14), o batente da alça (21), os parafusos (40) e o flange de travamento (21A), se instalados.
6. Remova a arruela de pressão (18) e desparafuse a porca de compressão (17) que fixa o haste (5) com uma chave adequada para evitar que gire.
7. Remova as arruelas de pressão (16) e o espaçador (13).
8. Remova a haste (5) e as vedações de encosto da haste (12) através do interior do corpo (1) e retire as vedações da haste (10) com uma ferramenta adequada do interior da caixa de gaxetas.
9. Limpe completamente o interior da caixa de gaxetas e da haste.
10. Coloque novas vedações de encosto da haste (12) na haste (5) e insira a haste no lugar através o interior do corpo da válvula.

11. Deslize cuidadosamente os novos componentes de vedação da haste (10), o espaçador (13) e as arruelas de pressão (16) para dentro da caixa de gaxetas.

12. Aparafuse a porca de compressão (17) com o torque recomendado enquanto fixa a haste (5) com uma chave adequada para evitar que ela gire – consulte a seção 9.4 – Torques de aperto. Certifique-se de que duas das faces da porca de compressão estejam alinhadas com as partes planas da haste e coloque a arruela de pressão (18).

13. Reinstale o conjunto da alavanca manual se necessário e gire a haste (5) para a posição “totalmente fechada” da válvula. Se for instalar o flange de travamento (21A), segure-o com os parafusos (40) e aperte com os torques recomendados – veja seção 9.4 – Torques de aperto.

14. Limpe bem a esfera (6) e as superfícies internas do corpo da válvula (1).

Remove a bola se necessário.

15. Oriente a esfera para a posição “totalmente fechada” e posicione-a cuidadosamente e deslize-a dentro do corpo da válvula. Gire a haste da válvula para colocar a esfera na posição “totalmente aberta”.

16. Limpe as faces de vedação nas extremidades de conexão (2, 3) e no corpo da válvula (1).

17. Coloque novas sedes (7, 8) e vedações do corpo (10) no conjunto do corpo da válvula.

18. Una o conjunto do corpo da válvula com as extremidades de conexão (2, 3) e flanges (4), se houver, e aperte gradualmente os parafusos do corpo (19) em um padrão cruzado até que os torques recomendados sejam alcançados – consulte a seção 9.4 – Aperto torque.

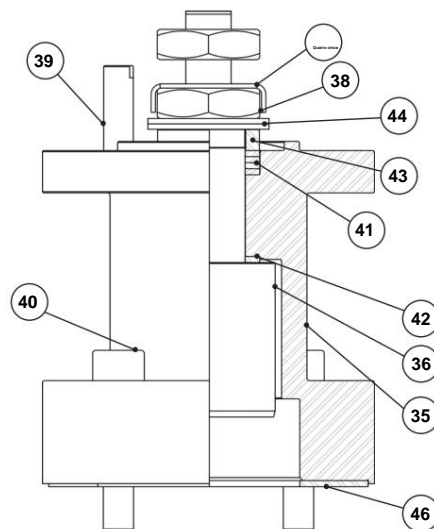


Figura 3: Extensão da haste SEF/P.

9.4. Substituição das vedações da haste SEF/P (válvulas até ASME BPE 4" ou DIN DN 100)

1. Desaparafuse os quatro parafusos (40), remova a unidade SEF/P e a junta (46).

2. Remova a porca de fixação da alça (17A), a alça (14), o batente da alça (21), os parafusos (40) e o flange de travamento (21A), se instalado.

3. Remova a arruela de pressão (44) e desaparafuse a porca de compressão (38) que fixa o haste (36) com uma chave adequada para evitar que gire.

4. Remova as arruelas de pressão (44) e o espaçador (43).

5. Remova a haste (36) e as vedações de encosto da haste (42) através do interior do corpo da unidade SEF/P (35) e retire as vedações da haste (41) com uma ferramenta adequada do interior da caixa de gaxetas.

6. Limpe completamente o interior da caixa de gaxetas e da haste.

7. Coloque novas vedações de encosto da haste (42) na haste (36) e insira a haste no lugar através o interior do corpo da válvula.

8. Deslize cuidadosamente as novas vedações da haste (41), espaçador (43) e arruelas de pressão (44) em

a caixa de embalagem.

9. Aparafuse a porca de compressão (38) com o torque recomendado enquanto fixa a haste (36) com uma chave adequada para evitar que ela gire – consulte a seção 9.4 – Torques de aperto. Certifique-se de que duas das faces da porca de compressão estejam alinhadas com as partes planas da haste e coloque a arruela de pressão (45).
10. Instale a unidade SEF/P no corpo da válvula – consulte a seção 4.3 - Montagem da unidade SEF no a válvula.

9.5. Torques de aperto

TAMANHO		PORCA DE COMPRESSÃO (17, 18)		PARAFUSOS DO CORPO (19)		PARAFUSOS (40)
ASME BPE	DIN	Tamanho da rosca	Torque (Nm)	Nº de parafusos x Tamanho da rosca	Torque (Nm)	Torque (Nm)
1/2"	10	M10	vinete	4xM6	quinze	10 - 15
3/4"	quinze	M10	vinete	4xM6	quinze	10 - 15
1"	vinete	M12	25	4xM8	25	10 - 15
	25	M12	25	4xM8	25	10 - 15
1 1/2"	32	M16	30	4xM10	30	15 - 20
	40	M16	30	4xM10	30	15 - 20
2"	cinquante	M16	30	4xM12	35	15 - 20
2 1/2"	65	M24	40	6xM12	35	15 - 20
3"	80	M24	40	8xM12	35	15 - 20
4"	100	M24	40	10xM12	35	20 - 25
6"	150	M39	100	10xM16	60	-

10. ELIMINAÇÃO

Uma vez atingido o fim de sua vida útil, o produto deverá ser enviado para descarte de acordo com as regulamentações nacionais e locais vigentes.

Antes do descarte certifique-se de que o produto esteja limpo e livre de resíduos de fluidos.

Durante seu descarte, preste especial atenção às borrachas, resinas e componentes poliméricos (PVC, PTFE, PP, PVDF, FKM, NBR, etc.).

Não descarte componentes e substâncias perigosas junto com o lixo doméstico.

11. DEVOLUÇÃO DE PRODUTOS

Informações sobre perigos e medidas de precaução a serem consideradas devido a fluidos e resíduos contaminantes ou danos mecânicos que possam representar risco à saúde, segurança ou meio ambiente, deverão ser fornecidas por escrito no momento da devolução dos produtos à VALSTEAM ADCA.



AVISO

RISCO DEVIDO À PRESENÇA DE RESÍDUOS PERIGOSOS EM PRODUTOS DEVOLVIDOS

Fluidos e resíduos contaminados podem representar um risco ambiental ou risco para o pessoal da VALSTEAM ADCA. •

Informações sobre quaisquer perigos ou medidas de precaução a serem consideradas devem ser fornecidas por escrito ao devolver produtos à VALSTEAM ADCA. •

As fichas de informações de saúde e segurança relativas a quaisquer substâncias identificadas como perigosas ou potencialmente perigosas devem ser fornecidas fora da embalagem.

- Use etiquetas Hazmat nas embalagens.

NOTA IMPORTANTE

O desrespeito total ou parcial destas Instruções de Instalação e Manutenção implica a perda de qualquer direito à garantia.

A extensão e o período de garantia estão especificados nas “Condições gerais de venda”.