



## VENTILADORES AUTOMÁTICOS DE AR E GÁS PARA SISTEMAS LÍQUIDOS AE49.2

(Aço inoxidável; 2 1/2" x 1 1/2" e 3" x 1 1/2" – DN 65 x DN 40 e DN 80 x DN 40)

### DESCRIÇÃO

A linha AE49.2 de respiradores automáticos de alta capacidade foi projetada para remover ar ou gases de água e outros sistemas líquidos, sem exigir qualquer fonte externa de energia.

Eles são capazes de lidar com cargas elevadas durante a partida e, ao mesmo tempo, descarregar cargas menores em operação de modulação contínua com um único orifício.

Esses respiros tipo bola flutuante são fabricados em aço inoxidável, disponíveis com diversas opções de vedação suave, podendo ser utilizados em combinação com outros sistemas de eliminação e separação de ar ou aplicados diretamente em pontos altos das tubulações.

### PRINCIPAIS CARACTERÍSTICAS

Adequado para inicialização e operação contínua com um único orifício.

Alta capacidade.

Permite manutenção em linha rápida e fácil.

Partes internas resistentes à corrosão.

Não é necessário tubo de balanceamento.

OPÇÕES:	Várias opções de vedação suave.
USAR:	Água fria, quente e superaquecida ou outros líquidos compatíveis com a construção.
DISPONÍVEL	
MODELOS:	AE49.2-5, 10, 20, 28 e 32 – aço inoxidável.
TAMANHOS:	2 1/2" x 1 1/2" e 3" x 1 1/2"; DN 65 x DN 40 e DN 80 x DN 40.
CONEXÕES:	Rosca fêmea ISO 7 Rp ou NPT. Flange EN 1092-1 PN 40. Flangeado ASME B16.5 Classe 150 ou 300. Solda de soquete (SW) ASME B16.11.
INSTALAÇÃO:	Instalação vertical em linha. Deve ser instalado de forma absolutamente vertical nos pontos da planta onde o ar tende a se acumular. Ver IMI – Instruções de instalação e manutenção.
MÁX. $\bar{y}$ P:	AE49.2-5 – 5bar AE49.2-10 – 10 bar AE49.2-20 – 20 bar AE49.2-28 – 28 bar AE49.2-32 – 32bar



MARCAÇÃO CE – GRUPO 2 (PED – Diretiva Europeia)		
PN 16	PN 40	Categoria
Todos os tamanhos	–	1 (marcação CE)
–	Todos os tamanhos	2 (marcação CE)

CONDIÇÕES LIMITANTES DO CORPO				
FLANGEADO / PN 16 *	FLANGEADO / PN 40 *	FLANGEADO / CLASSE 150 **	FLANGEADO / CLASSE 300 **	RELACIONADO TEMPERATURA
PRESSÃO PERMITIDA	PRESSÃO PERMITIDA	PRESSÃO PERMITIDA	PRESSÃO PERMITIDA	
16 barras	40 barras	15,3 barras	39,9 barras	50°C
15,1 barras	37,9 barras	13,3 barras	34,4 barras	100°C
12,7 barras	31,8 barras	11,1 barras	28,8 barras	200°C
11,9 barras	29,9 bar	10,2 barras	26,6 bares	250°C
11 barras	27,6 bar	9,7 barras	25,2 bares	300°C

PMO – Pressão máxima de operação: 32 bar.

TMO – Temperatura máxima de operação: Vedação da válvula EPDM: 130 °C; Vedação da válvula FPM / Viton: 200 °C.

Peso específico mínimo do líquido: 0,75 kg/dm<sup>3</sup>.

De acordo com EN 1092-1:2018; De acordo com EN 1759-1:2004.

Condições limites da carroceria PN 40 ou inferiores, dependendo do tipo de conexão adotada.

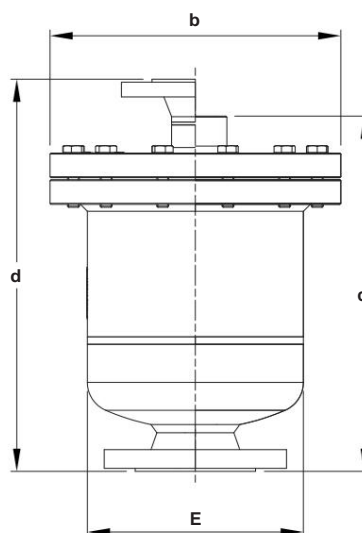
CAPACIDADE DE TAXA DE FLUXO (NL/min)														
MODELO	TAMANHO	PRESSÃO DIFERENCIAL (barra)												
		0,1	0,5	1	3	5	7	10	12	16	vinte	24	28	32
AE49.2-5	2 1/2" x 1 1/2" – DN 65 x 40 3" x 1 1/2" – DN 80 x 40	661 1446 1806 3522 5277												
AE49.2-10	2 1/2" x 1 1/2" – DN 65 x 40 3" x 1 1/2" – DN 80 x 40	342 749 936 1825 2735 3645 5010												
AE49.2-20	2 1/2" x 1 1/2" – DN 65 x 40 3" x 1 1/2" – DN 80 x 40	132 289 362 706 1059 1410 1939 2292 2996 3700												
AE49.2-28	2 1/2" x 1 1/2" – DN 65 x 40 3" x 1 1/2" – DN 80 x 40	67	155 231 480 720 960 1319 1559 2038 2517 2247 2607											
AE49.2-32	2 1/2" x 1 1/2" – DN 65 x 40 3" x 1 1/2" – DN 80 x 40	51	113 141 276 413 551					757 894 1170 1445 1720 1995 2271						

Os valores apresentados referem-se a capacidades de descarga de ar a 15 °C, sob pressão atmosférica (1013 mbar).

Se a temperatura do ar for diferente de 15 °C, a capacidade de descarga pode ser corrigida multiplicando-a por 288 onde T é a temperatura real em °C.

Pode-se assumir que a temperatura do ar é igual à temperatura da água.

273+T

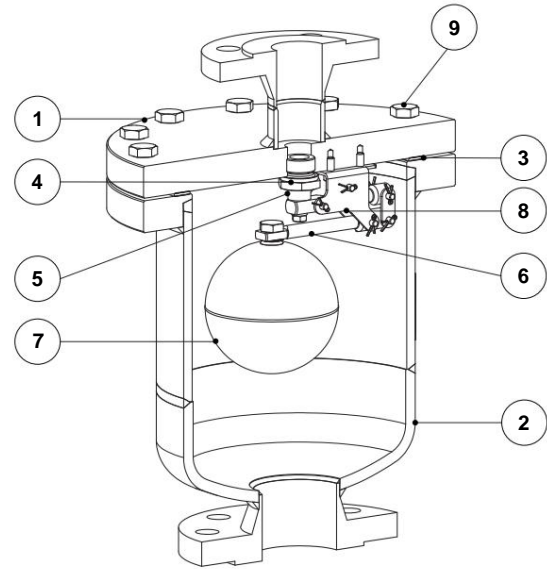


DIMENSÕES (mm)																
ENTRADA *	PN 16				PN 40		PN 40		PN 16		PN 40		CLASSE 150	CLASSE 300		
TOMADA *	ROSQUEADO				ROSQUEADO		SW		PN 16		PN 40		CLASSE 150	CLASSE 300		
TAMANHO	b	c	E	WGT. (kg)	c	WGT. (kg)	c	WGT. (kg)	d	WGT. (kg)	d	WGT. (kg)	d	WGT. (kg)	d	WGT. (kg)
2 1/2" x 1 1/2" DN 65 x 40	295 346	219 35,2	353 35,8	358				36	384 36,9	391		37,5 394	37,7 406	40		
3" x 1 1/2" DN 80 x 40	295 350	219 36,3	358 36,8	363 36,9	388 37,7	396 38,5	393 38,4	408 41,8								

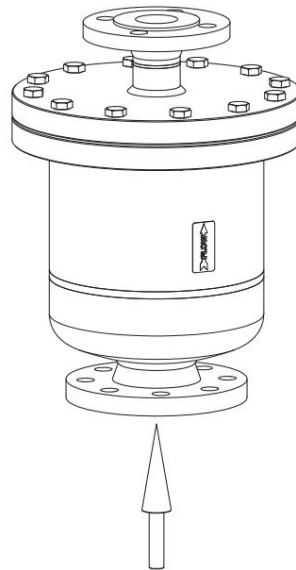
\* Para outras combinações de dimensões certificadas, consulte o fabricante.

MATERIAIS		
PDV. Não.	DESIGNAÇÃO	MATERIAL
1	Maiô	AISI316L/1.4404
2	Cobrir	AISI316L/1.4404
3	* Junta	Aço inoxidável / Grafite
4	* Assento	AISI316L/1.4404
5	Plugue	FPM/Viton ou EPDM
6	* Alavancas	AISI 316/1.4401; AISI316L/1.4404
7	* flutuador	AISI304/1.4301
8	* Suporte de suporte do mecanismo	AISI304/1.4301
9	parafusos	Aço inoxidável A2-70

\* Peças de reposição disponíveis.



DIREÇÃO DO FLUXO



VT - Vertical de baixo para cima

