

## AMOSTRAS DE REFRIGERADORES

## SC32F-SC132F

## (Com funil)

## DESCRIÇÃO

Os resfriadores de amostras ADCA são especialmente projetados para resfriar amostras de água de caldeira ou vapor para análise.

Os resfriadores de amostras evitam a saída de vapor do calor amostras de líquidos pressurizados, o que pode ser perigoso e resultar em uma amostra de água incorreta.

Este dispositivo pode ser usado para análise de água de caldeira e outras aplicações de amostragem ou resfriamento compatíveis com os materiais de construção.

## PRINCIPAIS CARACTERÍSTICAS

Corpo e partes internas resistentes à corrosão.

## OPÇÕES:

Válvula de entrada de amostra.  
Válvula de entrada de água de resfriamento.  
Indicador de temperatura.  
Acessórios de compressão.  
Placa superior aparafusada.  
Diferentes tamanhos e materiais de conexão mediante solicitação.

## USAR:

Caldeiras a vapor.  
Sistemas de água quente.

## DISPONÍVEL

## MODELOS:

SC32F/SS e SC132F/SS - corpo e bobina em aço inoxidável.

## TAMANHOS E

## CONEXÕES:

Entrada do corpo de água de resfriamento 1/2", saída 3/4" (BSP ou NPT)  
Entrada/saída do tubo de amostra: 8 mm O/D

## INSTALAÇÃO:

Instalação vertical.

## OPERAÇÃO:

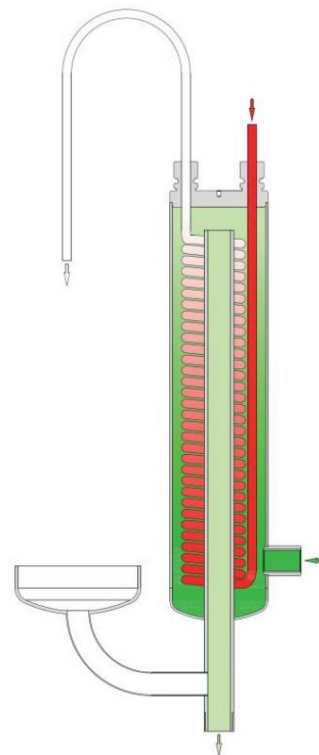
A água de resfriamento deve estar em sua vazão máxima antes de abrir ou fechar a válvula de entrada de amostra, para evitar risco de queimaduras.

A válvula de amostra deve ser fechada antes de abrir a válvula de água de resfriamento.

A bobina de amostra deve estar sempre completamente imersa em água.

## DESEMPENHO:

30 a 60 kg/h de líquido de amostra a  $\dot{\gamma}$ 30°C com 1 m<sup>3</sup> / de água de resfriamento de entrada a 15 °C (caldeiras até 20 bar – 220 °C), para outras pressões, temperaturas e/ou valores certificados consultar a fábrica.



CONDIÇÕES LIMITANTES				
CORPO			BOBINA	
MODELO	PRESSÃO	TEMPERATURA RELACIONADA.	PRESSÃO	TEMPERATURA RELACIONADA.
SC32F-SC132F	20 barras	120°C	110 barras	400°C
			90 barras	450°C

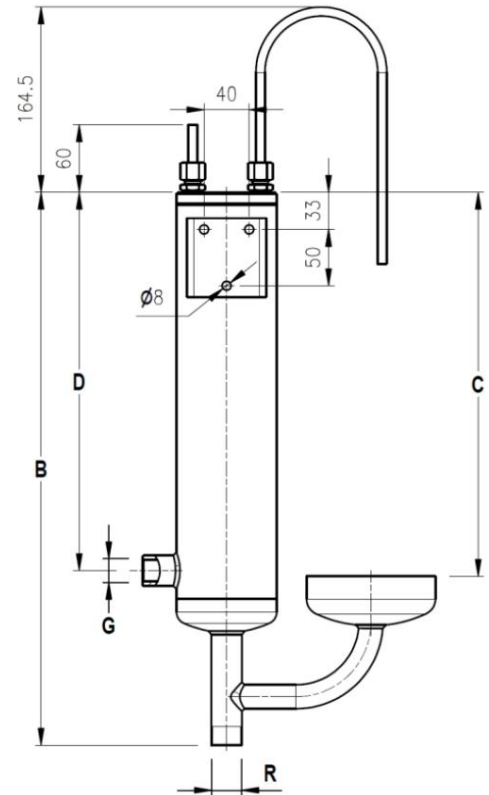
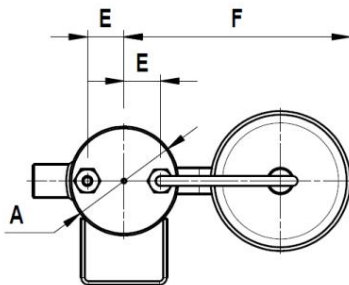
Temperatura mínima de operação: -10 °C; Código de projeto: AD-Merkblatt.



DIMENSÕES (mm)									
MODELO A	b	c	d	E	F	g	R	PESO (kg)	
SC32F	90	491	341	336	30	185 1/2"	3/4"	4,5	
SC132F 90		590	341	336	30	185 1/2"	3/4"	5,5	

MATERIAIS	
DESIGNAÇÃO	MATERIAL
Corpo e funil	AISI304/1.4301
Capas	AISI304/1.4301
Bobina	AISI316L/1.4404
Acessórios de compressão	AISI316Ti/1.4571
Tubo de descarga	AISI316L/1.4404
Conexão do termômetro	AISI316/1.4401

Certificado EN10204 3.1 disponível se solicitado com o pedido.



INSTALAÇÃO TÍPICA

MATERIAIS	
PDV. Não.	DESIGNAÇÃO
1	Resfriador de amostra
2	*Válvula de entrada de amostra ADCA NV-400
3	* Válvula de entrada de água de resfriamento ADCA GV32B
4	Acessórios de compressão (x2) 1/4"x 8mm
5	Conexão do termômetro
6	Termômetro bimetalico
7	Funil

\* Para condições de operação, verifique IS NV400.10 E e IS GV32B.10;

