

AMOSTRAS DE REFRIGERADORES SC32 – SC132

DESCRIÇÃO

Os resfriadores de amostras ADCA são especialmente projetados para resfriar amostras de água de caldeira ou vapor para análise.

Os resfriadores de amostras evitam a saída de vapor do calor amostras de líquidos pressurizados, o que pode ser perigoso e resultar em uma amostra incorreta.

Este dispositivo pode ser usado para análise de água de caldeira e outras aplicações de amostragem ou resfriamento compatíveis com os materiais de construção.

PRINCIPAIS CARACTERÍSTICAS

Corpo e partes internas resistentes à corrosão.
Amostra autodrenante (entrada superior, saída inferior).

OPÇÕES:

Válvula de entrada de amostra.
Válvula de entrada de água de resfriamento.
Indicador de temperatura.
Tampa aparafusada.
Diferentes tamanhos de conexão e materiais sob consulta.
Design de bobina dupla de alta pressão para capacidades maiores.

USAR:

Caldeiras a vapor e sistemas de água quente.

DISPONÍVEL

MODELOS:

SC32/SS - SC132/SS - corpo e bobina em aço inoxidável.

TAMANHOS E

CONEXÕES:

Entrada/saída de água de resfriamento: 1/2" no corpo (BSP ou NPT).

Entrada/saída do tubo de amostra: 8 mm O/D.

INSTALAÇÃO:

Instalação vertical.

OPERAÇÃO:

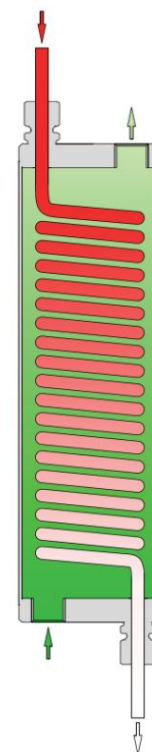
A água de resfriamento deve estar em sua vazão máxima antes de abrir ou fechar a válvula de entrada de amostra, para evitar risco de queimaduras.

A válvula de amostra deve ser fechada antes de abrir a válvula de água de resfriamento.

A bobina de amostra deve estar sempre completamente imersa em água.

DESEMPENHO:

30 a 60 kg/h de líquido de amostra a ≈ 30 °C com 1 m³/h de água de resfriamento de entrada a 15 °C (caldeiras até 20 bar – 220 °C), para outras pressões, temperaturas e/ou valores certificados consultar a fábrica.



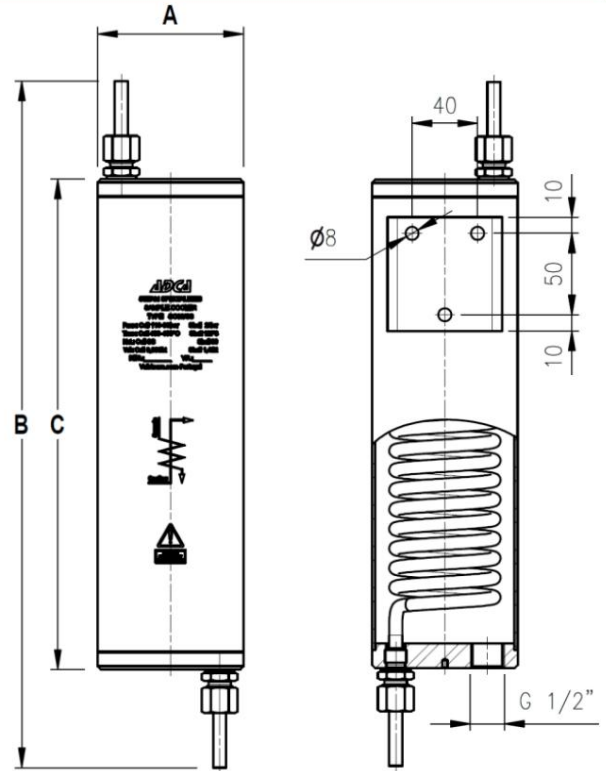
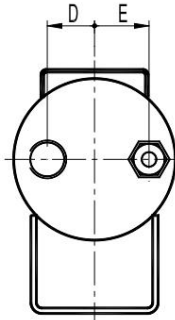
CONDIÇÕES LIMITANTES				
CORPO			BOBINA	
MODELO	PRESSÃO	TEMPERATURA RELACIONADA.	PRESSÃO	TEMPERATURA RELACIONADA.
SC32 – SC132	20 barras	120°C	110 barras	400°C
			90 barras	450°C

Temperatura mínima de operação: -10 °C; Código de projeto: AD-Merkblatt.

DIMENSÕES (mm)						
MODELO	PARA	b	c	d	E	PESO (kg)
SC32	90	420	300	26	30	3.9
SC132	90	520	400	26	30	4.8

MATERIAIS	
DESIGNAÇÃO	MATERIAL SC32 – SC132
Maiô	AISI304/1.4301
Capas	AISI304/1.4301
Bobina	AISI316L/1.4404
Acessórios de compressão	AISI316Ti/1.4571
Tubo de descarga	AISI316L/1.4404
Conexão do termómetro	AISI316/1.4401

Certificado EN10204 3.1 disponível se solicitado com o pedido.



INSTALAÇÃO TÍPICA

MATERIAIS	
PDV. Não.	DESIGNAÇÃO
1	Resfriador de amostra
2	*Válvula de entrada de amostra ADCA NV-400
3	*Válvula de entrada de água de resfriamento ADCA GV32B
4	Acessórios de compressão (x2) 1/4" x 8mm
5	Conexão do termómetro
6	Termómetro bimetalico

Para condições de operação, verifique IS NV400.10 E e IS GV32B.10;

