

### BOMBA AUTOMÁTICA EMBALADA ADCAMAT

(Adequado para fornecimento de vapor)

POPS-KT (Triplex)

#### DESCRIÇÃO

As unidades de bomba embaladas POPS-K podem ser usadas para levantar ou deslocar condensado quente e outros líquidos, mesmo em áreas perigosas. Uma unidade empacotada POPS-KT (Triplex) é composta por três bombas Adcamat em paralelo, um receptor ventilado e todos os itens auxiliares, montados de forma compacta em uma estrutura metálica, canalizados e prontos para conexão. Unidades embaladas economizam tempo, trabalho e custos no local. Além disso, garantem que a instalação da bomba seja correta em todos os detalhes. Duas ou mais unidades podem ser conectadas em paralelo para lidar com vazões além da capacidade de uma única bomba. Também estão disponíveis unidades compactas para operação com ar comprimido. Todas as conexões são flangeadas EN 1092-1 PN 16. Flanges roscadas e/ou outros padrões de conexão disponíveis mediante solicitação.

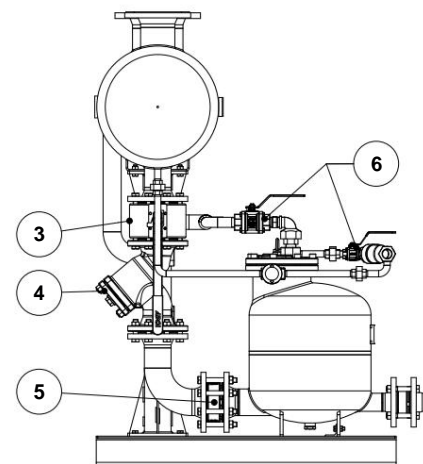
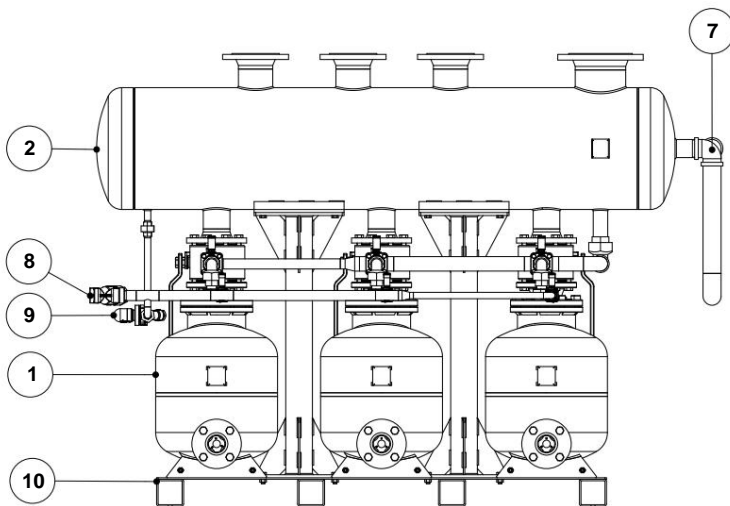
Para condições de operação e capacidades de bombeamento, consulte a folha de informações IS 9.101 E.

Como solicitar: ou seja, bomba ADCAMAT POPS-KD embalada em aço carbono, operada a vapor, flangeada PN 16 DN 80 x 50.

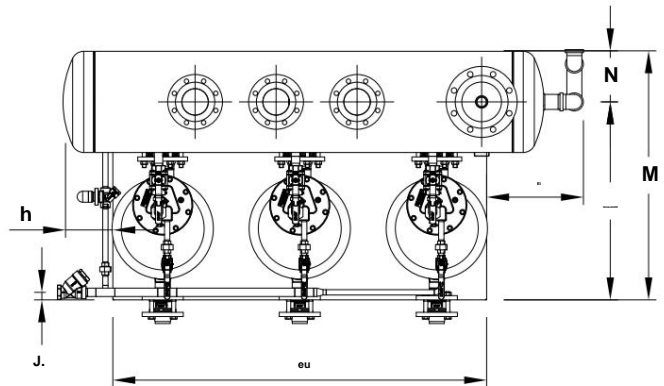
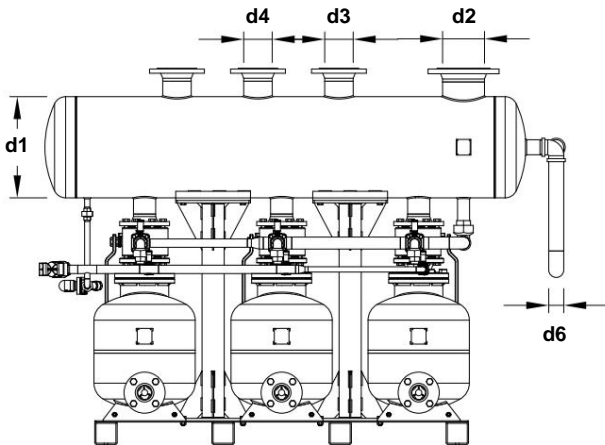
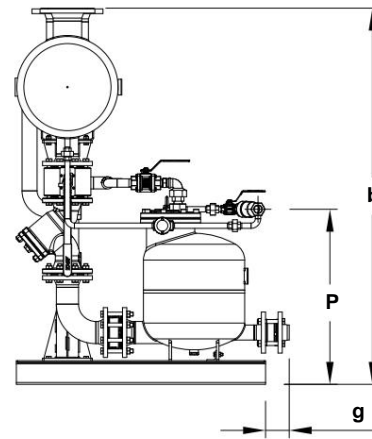
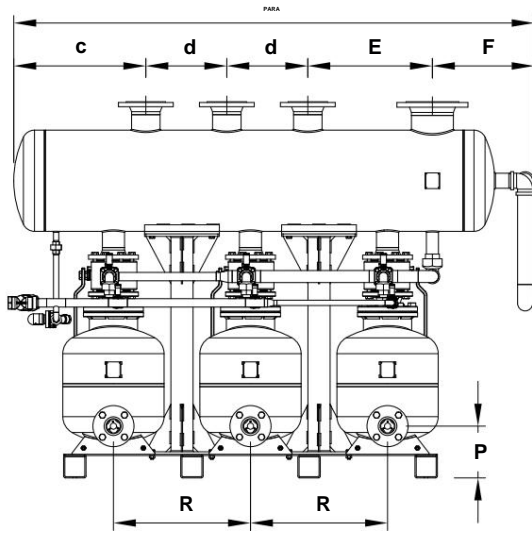


MARCAÇÃO CE – GRUPO 2 (PED – Diretiva Europeia)	
PN 16	Categoria
Todos os tamanhos	2 (marcação CE)

CONDIÇÕES LIMITANTES	
Receptor – Máx. pressão de operação	0,5 barra
Bombear	Consulte IS 9.101



MATERIAIS			
PDV. Não.	DESIGNAÇÃO	PDV. Não.	DESIGNAÇÃO
1	Bombas POPS	6	Válvulas de esfera M3i
2	Receptor	7	Transbordar
3	Válvula de esfera de bolacha MWS1	8	Filtro IS140 Y
4	Filtro IS16F	9	Purgador de vapor UCX41 + UBS20
5	Válvula de retenção de disco RD40	10	estrutura de metal



### DIMENSÕES (mm)

TAMANHO	AB	c	d	E	F	g	h	-	J.	eu	M	NOPQR				
3xDN 50x50	2088 1497 530 325 500 408 - 200 388 26 1500 1000 205 795 693 195 505															
3xDN 80x50	2088 1511 530 325 500 408 95 200 388 30 1500 1000 205 795 703 208 505															

Dimensões sujeitas a alterações sem aviso prévio. Consulte o fabricante para dimensões e peso certificados.

### TAMANHO DAS CONEXÕES

TAMANHO	d1 (mm)	d2	d3	d4	d5	d6
3xDN 50x50	406	DN 150	DN 80	DN 80	DN 80	2"
3xDN 80x50	406	DN 150	DN 100	DN 100	DN 100	2"

d2 – ventilação; d3, d4 e d5 – entradas de condensado; d6 – estouro.