

## INDICADORES DE NÍVEL MAGNÉTICO

### MLI

#### DESCRIÇÃO

A série MLI de indicadores de nível magnéticos do tipo bypass foi projetada para indicação e/ou controle de nível contínuo em unidades ADCA ECRU e outros pacotes especiais montados em SKID.

Os indicadores podem ser equipados com vários interruptores reed MSB para fins de alarme ou um transmissor de nível montado na lateral para monitoramento contínuo de nível.

#### PRINCIPAIS CARACTERÍSTICAS

Construção em aço inoxidável.

Pontos de vazamento mínimos em comparação com visores.

Não processe mídia em contato com o vidro indicador.

Medição contínua de níveis, independente de alterações físicas e químicas do meio: flash, formação de espuma, formação de bolhas, etc.

OPÇÕES: Chaves reed magnéticas biestáveis MSB.

#### DISPONÍVEL

MODELOS: MLI16.

#### CONEXÕES:

Flange EN 1092-1 PN 40.

Flangeado ASME B16.5 Classe 300.

#### INSTALAÇÃO:

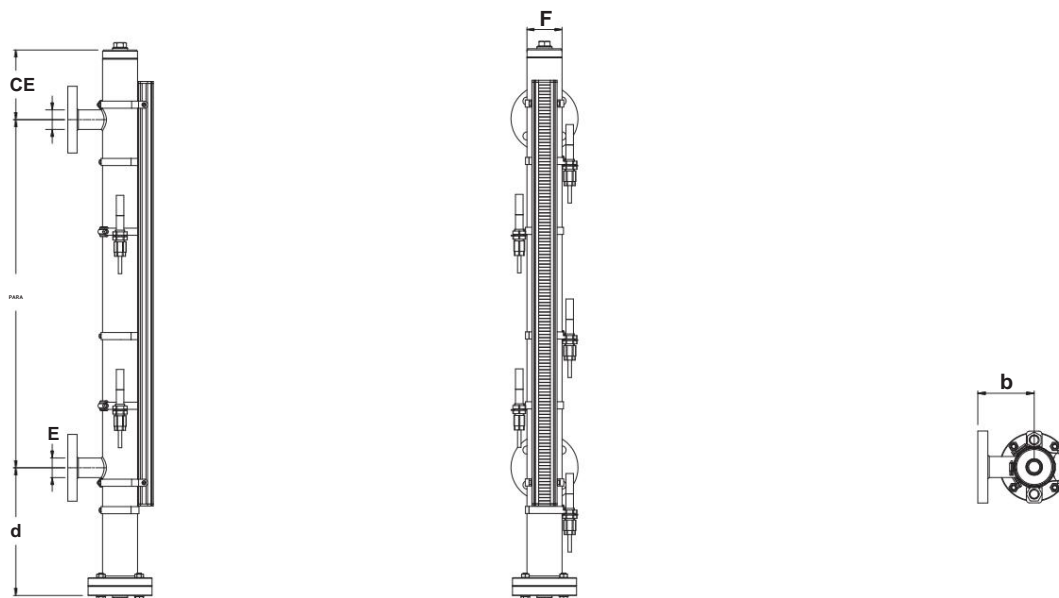
Sempre com a tampa inferior voltada para baixo.



MARCAÇÃO CE – GRUPO 2 (PED – Diretiva Europeia)	
PN 40	Categoria
DN 25	1 (marcação CE)

CONDIÇÕES LIMITANTES DO CORPO *	
FLANGEADO PN 40 / CLASSE 300	RELACIONADO TEMPERATURA
PERMITIDO PRESSÃO	
40 barras	50°C
37,9 barras	100°C
34,4 barras	150°C
31,8 bar	200°C

PMO – Pressão máxima de operação: 30 bar; TMO – Temperatura máxima de operação: 200 °C.  
De acordo com EN 1092-2:2018.



### DIMENSÕES (mm)

MODELO	PARA	b	c	d	E	F	PESO (kg)
MLI350	350	90	120	220	DN 25 - 1"	60	7,53
MLI600	600	90	120	220	DN 25 - 1"	60	8,78

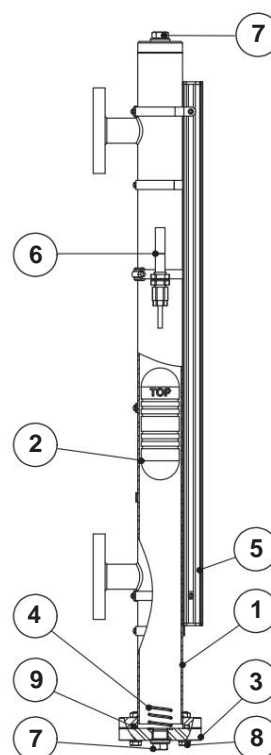
### MATERIAIS

PDV. Não.	DESIGNAÇÃO	MATERIAL
1	Maiô	AISI316/1.4401
2	* flutuar a)	AISI316/1.4401
3	Tampa inferior	AISI316/1.4401
4	Mola flutuante	AISI302/1.4300
5	Trilho de indicação	Alumínio com abas AISI 316
6	Interruptor magnético	Plástico
7	Plugue	AISI316L/1.4404
8	Parafusos	AISI304/1.4301
9	* O-ring	** Viton

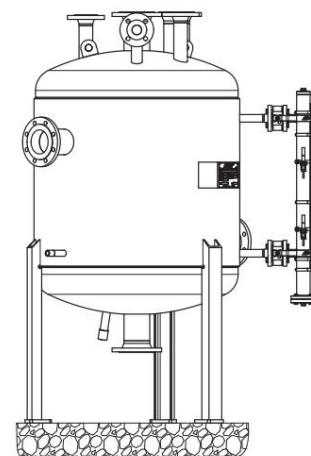
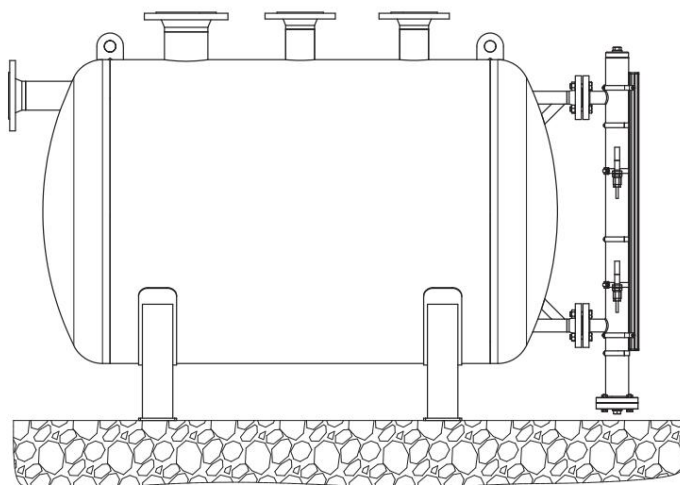
\* Peças sobressalentes disponíveis.

\*\*Outros sob consulta.

a) Para densidades de fluidos entre 920 e 1075 kg/m<sup>3</sup>. Outros sob consulta.



## DIMENSIONAMENTO E INSTALAÇÃO



## INTERRUPTORES MAGNÉTICOS

Os MSB são interruptores reed magnéticos biestáveis, pré-cabeados com um cabo de 2 m de comprimento 3 x 0,75 mm<sup>2</sup>. Eles podem ser montados no corpo do indicador de nível por meio de suportes de montagem em aço inoxidável, incluídos em cada chave.

DADOS TÉCNICOS	
Nível de proteção	IP67
Contatos	Fe/Ni com ródio como contato
Temperatura ambiente	-25 °C a 70 °C
Máx. Frequência de comutação	100 Hz
Máx. desempenho de comutação	60VA/W
Máx. corrente de comutação	1,0A
Máx. tensão de comutação	250V CA/CC
Hora de ligar	4,5ms
Hora de desistir	7,0ms

