



### INJETORES DE VAPOR SI20

#### DESCRIÇÃO

O ADCAMix SI20 é uma série de injetores diretos de vapor projetados para aquecimento com baixo ruído de meios parados ou fluindo, dentro de bacias e vasos.

O vapor entra pela conexão de entrada e passa pelo centro do dispositivo através de furos nos anéis internos até chegar às placas do elemento, onde a maior parte do vapor se condensa. O condensado é então descarregado a baixa velocidade através de centenas de aberturas serrilhadas na periferia das placas do elemento e no meio frio.

Sob cargas pesadas, se algum vapor passar pela periferia das placas do elemento, ele o fará em jatos muito pequenos, condensando-se assim no líquido circundante com muito pouco ruído e vibração.

#### PRINCIPAIS CARACTERÍSTICAS

Operação silenciosa.  
Construção em aço inoxidável resistente à corrosão.  
Sem peças móveis.

OPÇÕES: Sistema completo incluindo disjuntor de vácuo e regulador de temperatura auto-atuante.  
Diferentes capacidades e designs disponíveis mediante solicitação.

USAR: Aquecimento por injeção direta de vapor.

#### DISPONÍVEL

MODELOS: SI20-4, SI20-5.5, SI20-7 e SI20-8.5.

TAMANHOS: 3/4".

CONEXÕES: Rosca fêmea ISO 7 Rp.

INSTALAÇÃO: Instalação horizontal ou vertical.  
Ver IMI – Instruções de instalação e manutenção.

CONDIÇÕES LIMITANTES	
Pressão máxima de operação	8,5 barras
Temperatura máxima de operação	180°C

#### COMO DIMENSIONAR

##### Exemplo

A aplicação requer injeção de 950 kg/h de vapor saturado, que está prontamente disponível a uma pressão de 5 bar. Supondo uma queda de pressão de 20% no regulador automático de temperatura, o fornecimento de vapor aos injetores será de 4 bar.

No gráfico de capacidade, o injetor processará 293 kg/h a 4 bar, e 950 dividido por 293 é igual a 3,24.

Três injetores dificilmente darão conta, por isso é recomendado instalar quatro injetores ADCAMix SI20, para atender a demanda com segurança.

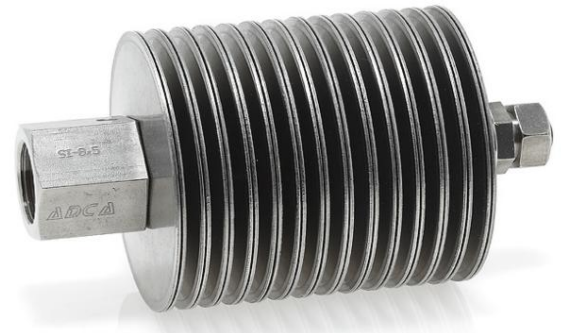
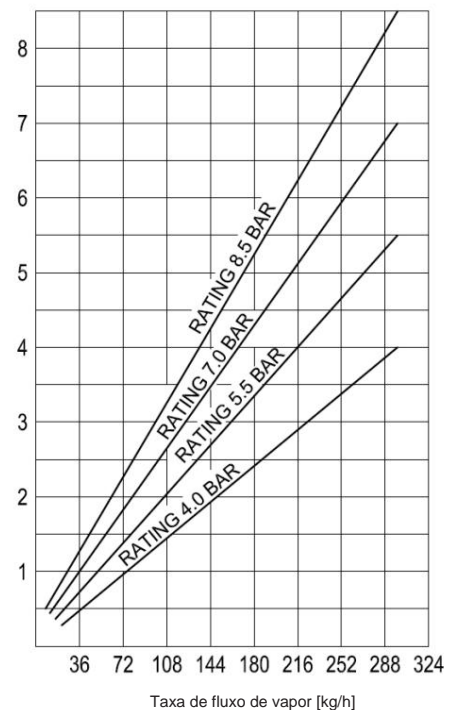
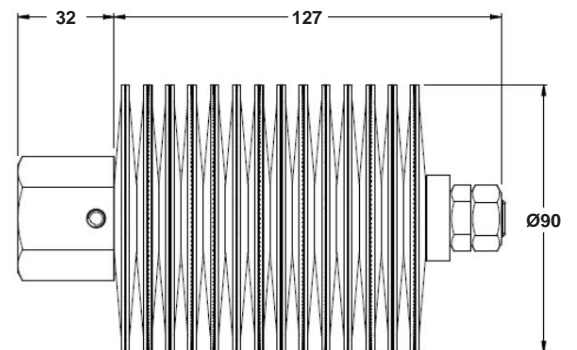
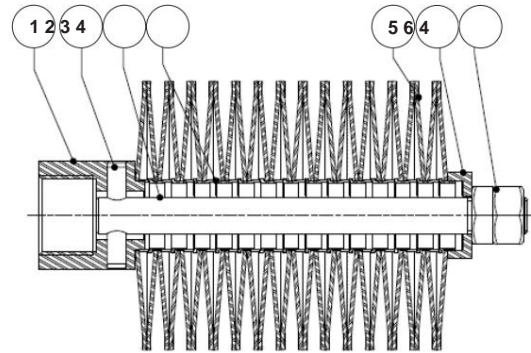


TABELA DE CAPACIDADE  
(com vaso à pressão atmosférica)



## MATERIAIS

PDV. Não.	DESIGNAÇÃO	MATERIAL
1	Carcaça de entrada	AISI304/1.4301
2	Afinete	AISI301/1.4310
3	tirante	AISI304/1.4301
4	Anéis internos	AISI304/1.4301
5	Placas de elementos	AISI304/1.4301
6	Placa de retenção	AISI304/1.4301
7	Porca de retenção	AISI304/1.4301



## INSTALAÇÃO TÍPICA

PDV. Não.	DESIGNAÇÃO
1	Injetor de vapor ADCA SI20
2	Válvula de controle ADCATrol com posicionador eletropneumático
3	Válvula globo ADCA Bronze
4	ADCA e filtro
5	Disjuntor de vácuo ADCA
6	Sensor de temperatura ADCATrol Pt100
7	Controlador de processo ADCATrol
8	indicador de temperatura

