

VENTILADORES AUTOMÁTICOS DE AR E GÁS PARA SISTEMAS LÍQUIDOS AE16SS

DESCRIÇÃO

O eliminador de ar AE16SS totalmente em aço inoxidável remove o ar dos sistemas HVAC e também é adequado para líquidos não corrosivos e/ou perigosos compatíveis com a construção, desde que seu peso específico não seja inferior a 0,75 kg/dm³.

Este eliminador de ar automático tipo boia flutuante pode ser usado em combinação com outros sistemas de eliminação e separação de ar ou aplicado diretamente em pontos altos da tubulação.

PRINCIPAIS CARACTERÍSTICAS

Peças de trabalho resistentes à corrosão.

Peças internas substituíveis.

OPÇÕES: Válvula de retenção integrada.

USAR: Sistemas de água fria e quente.

DISPONÍVEL

MODELOS: AE16SSE – Válvula EPDM.
AE16SSV – Válvula Viton.
Sufixo "CK": Versão com válvula de retenção integrada.

TAMANHOS: 1/2" e 3/4".

CONEXÕES: Rosca fêmea ISO 7 Rp ou NPT.
Entrada vertical de 1/2" ou 3/4".
Saída vertical de 1/2".

INSTALAÇÃO: Instalação vertical. Deve ser instalado de forma absolutamente vertical em pontos da planta onde o ar tende a se acumular. O dreno deve ser canalizado para uma posição segura.

Ver IMI – Instruções de instalação e manutenção.



CONDIÇÕES LIMITANTES DO CORPO	
ROSQUEADO PN 16 PERMITIDO PRESSÃO	RELACIONADO TEMPERATURA
16 barras	100°C
14,5 barras	150°C
13,4 barras	200°C
12,7 barras	250°C

MARCAÇÃO CE – GRUPO 2 (PED – Diretiva Europeia)	
PN 16	Categoria
1/2" e 3/4"	SET

CAPACIDADE DE TAXA DE FLUXO (NL/min)												
MODELO	TAMANHO	PRESSÃO DIFERENCIAL (barra)										
		0,5	1	2	3	4	5	6	7	8	10	12
AE16SS	1/2" – 3/4"	47	70	109	145	182	218	255	291	327	400	473

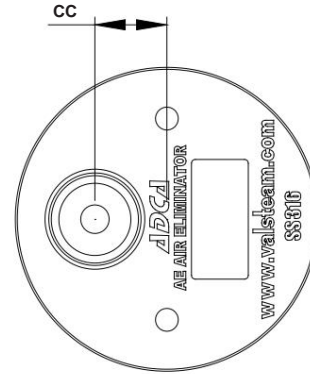
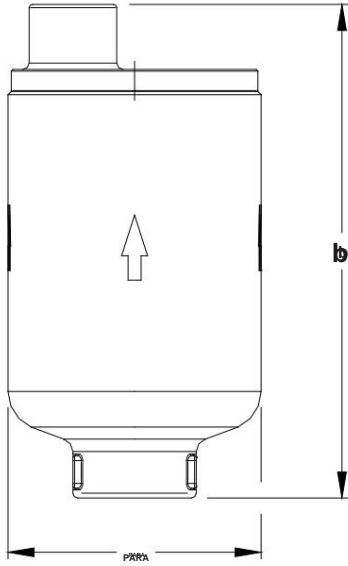
Os valores apresentados referem-se a capacidades de descarga de ar a 15 °C, sob pressão atmosférica média (1013 mbar).

Se a temperatura do ar for diferente de 15 °C, a capacidade de descarga pode ser corrigida multiplicando-a por: temperatura em °C.

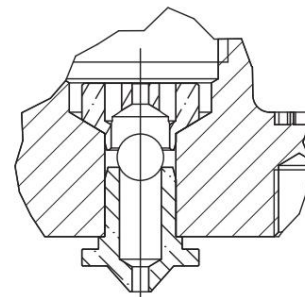
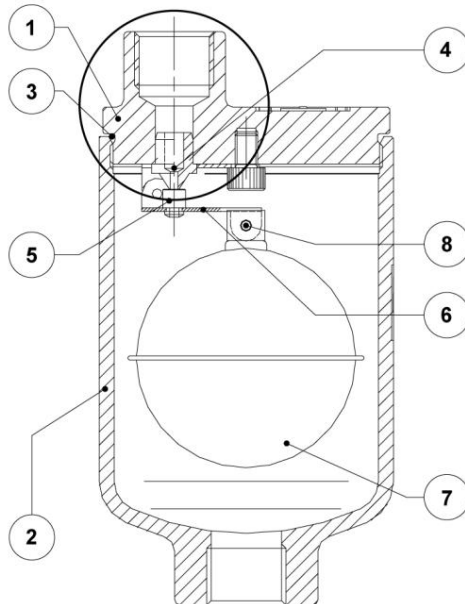
$$\frac{288}{273+T}$$

onde T é a corrente

Pode-se assumir que a temperatura do ar é igual à temperatura da água.



DIMENSÕES (mm)				
TAMANHO	PARA	b	c	PESO (kg)
1/2"	78	152	19	1,5
3/4"	78	152	19	1,5



Válvula de retenção opcional

MATERIAIS		
PDV. Não.	DESIGNAÇÃO	MATERIAL
1	Maiô	A351 CF8M/1.4408
2	Cobrir	A351 CF8M/1.4408
3	* Anel-O	EPDM
4	* Assento	AISI316/1.4401
5	* Válvula	Vitão; EPDM
6, 8	* Alavanca	AISI304/1.4301
7	* flutuador	AISI304/1.4301

* Peças de reposição disponíveis.