

CASCO E TUBO E PLACA TROCADORES DE CALOR

DESCRIÇÃO

Os trocadores de calor Adcatherm são divididos em diversas linhas, desde o tradicional casco e tubo até os PHE (trocadores de calor de placas) e oferecem soluções para diversas aplicações industriais de transferência de calor.

PRINCIPAIS CARACTERÍSTICAS

Diferentes tipos de materiais e designs disponíveis, de acordo com a aplicação.

OPÇÕES: Unidades embaladas, serpentinas de aquecimento, designs especiais.

USAR: Vapor, água, condensado quente e outros fluidos compatíveis com a construção.

DISPONÍVEL

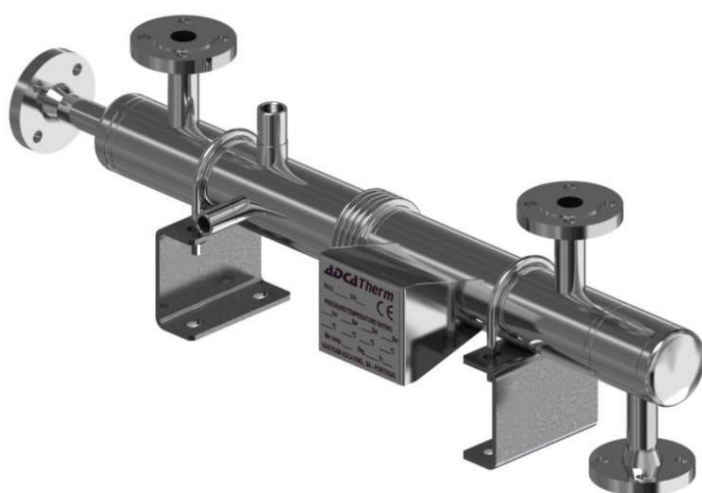
MODELOS: STSH/STSV – Invólucro e tubo selados.
STH/STV – Casco e tubo aparafusados.
PAT – Trocador de calor de placas (gaxetado e parafusado).

ORDEM

REQUISITOS: Tipo de fluidos e pressões correspondentes.
Taxas de fluxo.
Temperaturas de entrada e saída.
Saída.



TVS



STSH



P.A.T.

