

# AE50

AR E GÁS AUTOMÁTICO

VENTILADORES PARA SISTEMAS LÍQUIDOS

INSTRUÇÕES DE INSTALAÇÃO E MANUTENÇÃO





## INFORMAÇÕES GERAIS

- Estas instruções devem ser lidas atentamente antes de realizar qualquer trabalho envolvendo produtos VALSTEAM ADCA. A não observância destas instruções pode resultar em situações perigosas.
- Estas instruções descrevem todo o ciclo de vida do produto. Mantenha-os em um local acessível a todos os usuários e disponibilize estas instruções a todos os novos proprietários do produto.
- Os regulamentos de segurança regionais e da fábrica em vigor devem ser considerados e seguidos durante os trabalhos de instalação, operação e manutenção.
- As imagens mostradas nestas instruções são apenas para fins ilustrativos.
- Para os problemas que não podem ser resolvidos com a ajuda destas instruções, por favor entre em contato com a VALSTEAM ADCA ou seu representante.

### VALSTEAM ADCA ENGINEERING SA

Guia da zona industrial

Pav.14 - Brejo

Guia 3105-467, Pombal

PORTUGAL

qualidade@valsteam.com

Reservamo-nos o direito de alterar o design e o material deste produto sem aviso prévio.



## CONTENTE

1. INFORMAÇÕES DE SEGURANÇA	4
1.1. Explicação dos símbolos	4
1.2. Uso pretendido	4
1.3. Qualificação do pessoal	5
1.4. Equipamento de proteção individual	5
1.5. O sistema	5
1.6. ATEX	6
1.7. Notas gerais de segurança	6
2. INFORMAÇÕES DO PRODUTO	8
2.1. Princípio da Operação	8
2.2. Certificação	9
2.3. Identificação do produto	9
2.4. Dados técnicos	10
3. TRANSPORTE, ARMAZENAGEM E EMBALAGEM	10
4. INSTALAÇÃO	onze
4.1. Preparação para instalação	12
4.2. Procedimento de instalação	13
5. ARRANQUE	13
5.1. Preparação para o arranque	13
5.2. Procedimento de inicialização	14
6. OPERAÇÃO	14
7. DESLIGAMENTO	quinze
7.1. Procedimento de desligamento	quinze
8. LISTA DE PEÇAS	16
9. MANUTENÇÃO	17
9.1. Procedimento de manutenção	17
9.2. Substituição do mecanismo flutuante e da sede	17
9.3. Torques de aperto	18
10. ELIMINAÇÃO	18
11. DEVOLUÇÃO DE PRODUTOS	18

## 1. INFORMAÇÕES DE SEGURANÇA

### 1.1. Explicação dos símbolos



#### PERIGO

Situação perigosa que, se não for evitada através da aplicação das medidas preventivas corretas, resultará em ferimentos graves ou fatais e/ou danos materiais consideráveis.



#### AVISO

Situação perigosa que, se não for evitada através da aplicação das medidas preventivas corretas, pode resultar em ferimentos graves ou fatais e/ou danos materiais consideráveis.



#### CUIDADO

Situação perigosa que, se não for evitada através da aplicação das medidas preventivas corretas, pode resultar em ferimentos moderadamente graves ou leves.



#### PERCEBER

Situação que, se não for evitada, pode resultar em danos materiais ou mau funcionamento do produto.



#### NÃO TE

Indica informações adicionais, dicas e recomendações.

### 1.2. Uso pretendido

Consulte as marcações no dispositivo, como placa de identificação e marcações a laser, Ficha Informativa (IS) e estas Instruções de Instalação e Manutenção (IMI) para verificar se o produto foi projetado para o uso pretendido e atende às especificações utilizadas para dimensionamento e seleção. Isto inclui a verificação da aplicação, adequação do material, meio do processo, pressão e temperatura, bem como seus respectivos valores limite.

A VALSTEAM ADCA não assume qualquer responsabilidade por danos resultantes do uso inadequado do produto, danos causados por tensões externas ou quaisquer outros fatores externos. A correta instalação do produto é de total responsabilidade do contratante.



A utilização inadequada do produto é qualquer utilização diferente da descrita neste capítulo.

O uso inadequado também inclui:

- Utilização de peças sobressalentes não originais;
- Execução de trabalhos de manutenção não descritos nestas instruções;
- Utilização fora dos limites definidos pelos acessórios conectados ao produto.
- Modificações não autorizadas no produto.

Caso o produto seja utilizado para uma aplicação ou com um fluido diferente daquele para o qual foi projetado, entre em contato com a VALSTEAM ADCA.

## 1.3. Qualificação de pessoal

Os trabalhos de manuseio, instalação, operação e manutenção devem ser realizados por pessoal totalmente treinado e qualificado, capaz de avaliar o trabalho que está designado a realizar e reconhecer situações potencialmente perigosas. Eles devem ser treinados para usar este produto corretamente de acordo com estas Instruções de Instalação e Manutenção.

Quando um sistema formal de "Permissões de Trabalho" for implementado na fábrica, ele deverá ser cumprido.

## 1.4. Equipamento de proteção pessoal

Equipamento de proteção individual deve ser sempre usado durante o trabalho para proteger contra perigos representados, por exemplo, pelo meio do processo, temperaturas perigosas, ruído, queda ou projeção de objetos, trabalho em altura. Esses equipamentos incluem capacete, óculos de segurança, arnês de segurança, roupas de proteção, calçados de segurança, proteção auditiva, etc.



### NÃO TE

Sempre avalie se você ou outras pessoas próximas precisam de algum equipamento de proteção. Em caso de dúvida, consulte o pessoal responsável pela saúde e segurança da planta para obter detalhes sobre os equipamentos de proteção necessários.

## 1.5. O sistema

O sistema completo deve ser avaliado, bem como todas as ações (por exemplo, fechamento de válvulas de corte, desconexão da fonte de alimentação) para garantir que isso não trará riscos adicionais ao pessoal ou à propriedade.

As ações perigosas que podem resultar em uma situação perigosa incluem o isolamento de dispositivos de proteção, como válvulas de segurança, respiros, válvulas de alívio de vácuo, desconexão de dispositivos elétricos de segurança, sensores e alarmes.

## 1.6. ATEX

Se o produto estiver no âmbito da diretiva ATEX 2014/34/UE e como tal ostentar a marcação Ex, consulte as suas Instruções Adicionais específicas para utilização em Áreas Potencialmente Explosivas (IMI EX). Nestes casos, os trabalhos de manuseamento, instalação, operação e manutenção só devem ser realizados por pessoal qualificado e autorizado a trabalhar em ambientes potencialmente explosivos. áreas.

## 1.7. Notas gerais de segurança



### PERIGO

#### RISCO DE ESTRUTURA EM EQUIPAMENTOS DE PRESSÃO

Válvulas, acessórios e tubulações são equipamentos sob pressão. Trabalhar acima dos limites operacionais ou abertura inadequada pode causar o estouro dos componentes. • Observe os limites máximos de operação do produto e verifique se são inferiores aos do sistema no qual está sendo instalado. Consulte a Ficha de Informação do produto (FI).

- Instale um dispositivo de segurança. • Antes de iniciar qualquer trabalho no produto, despressurize-o e deixe-o esfriar ou aquecer até a temperatura ambiente. Isto também se aplica à linha em que está instalado. • Drene o meio do processo do produto e de todas as seções relevantes da planta.



### AVISO

#### RISCO DE QUEIMADURAS

Dependendo das condições de operação, os produtos e tubulações podem ficar muito quentes ou frios e causar queimaduras. • Não toque no produto enquanto ele estiver quente ou frio, deixando-o primeiro esfriar ou aquecer.

- Use roupas de proteção e luvas de segurança durante a operação de trabalho. • Isolar termicamente tubos e produtos como medida preventiva.



## AVISO

### RISCO DE LESÕES CAUSADOS POR ATAQUE DE FLUIDO AOS MATERIAIS DO PRODUTO

O produto só deve ser utilizado com meios que não agridam os materiais do produto (corpo, juntas, vedações). Caso contrário, poderão ocorrer fugas e fluido quente e/ou perigoso poderá escapar. •

Não utilize o produto com meios diferentes

daqueles para os quais foi projetado.  
Verifique a seção 1.2 - Uso pretendido.

- Evitar a contaminação do meio.

### RISCO DE LESÕES CAUSADOS POR PRODUTO SUB APERTO OU POR SEUS COMPONENTES

Torques de aperto excessivamente baixos podem fazer com que o meio escape ou/ou os componentes sejam projetados em alta velocidade, o que pode resultar em uma situação perigosa dependendo do meio, das propriedades químicas e/ou de suas condições de operação.

- Não afrouxe nenhum parafuso enquanto o equipamento estiver pressurizado. •

Observe os torques de aperto especificados nestas Instruções de Instalação e Manutenção. Se o valor de torque relevante não for mencionado, entre em contato com a VALSTEAM ADCA.

### RISCO DE PERDA AUDITIVA

Dependendo das condições de funcionamento, o produto pode gerar ruídos altos.

- Use proteção auditiva quando estiver próximo do produto.

**RISCO DE LESÕES COMO RESULTADO DE INFORMAÇÕES ILEGÍVEIS** As informações importantes escritas na placa de identificação do produto, nas marcações e nos sinais de alerta podem se desgastar com o passar do tempo ou ficar ilegíveis devido, por exemplo, ao acúmulo de sujeira, resultando em situações perigosas e ferimentos pessoais ou danos

materiais. • Manter as placas de identificação, marcações e sinais de alerta em estado legível, substituindo-as quando ilegíveis, ausentes ou danificadas.



## CUIDADO

### RISCO DE LESÕES DEVIDO AO MEIO DE PROCESSO RESIDUAL

O contato direto com meios de processo perigosos pode causar ferimentos, por exemplo, inalação de fumaça e queimaduras químicas. • Drene o meio

do processo do produto e de todas as seções relevantes da planta. • Use roupas de proteção, luvas de segurança, máscara e proteção para os olhos.



## CUIDADO

### RISCO DE LESÕES DEVIDO A MANUSEIO INADEQUADO

O manuseio manual (por exemplo, levantar, carregar, empurrar, puxar) de produtos grandes e/ou pesados pode resultar em ferimentos pessoais. •

Avalie o risco associado à tarefa de manuseio. • Use métodos de manuseio adequados e equipamentos auxiliares de manuseio apropriados.



## PERCEBER

### RISCO DE DANOS AO PRODUTO DEVIDO A TORQUES DE APERTO EXCESSIVAMENTE ALTOS

Torques de aperto elevados podem causar desgaste prematuro dos componentes do produto. •

Observe os torques de aperto especificados nestas Instruções de Instalação e Manutenção. Se o valor de torque relevante não for mencionado, entre em contato com a VALSTEAM ADCA.

## 2. INFORMAÇÕES DO PRODUTO

A linha de respiradores automáticos ADCA AE50 foi projetada para remover ar ou gases de água e outros sistemas líquidos, sem exigir qualquer fonte externa de energia. Esses respiros tipo bola flutuante são fabricados em aço carbono (AE50S) ou aço inoxidável (AE50i), disponíveis com vedação macia, podendo ser utilizados em combinação com outros sistemas de eliminação e separação de ar ou aplicados diretamente em pontos altos das tubulações.

### 2.1. Princípio da Operação

O ADCA AE50 é um dispositivo automático que opera com mecanismo de flutuação e alavanca.

Durante a inicialização do sistema, a bóia fica suspensa em sua posição inferior devido ao seu peso e mantém a válvula de ventilação aberta para permitir a passagem de ar e/ou outros gases. Assim que o nível do líquido atinge o respiradouro, a bóia sobe e o mecanismo de alavanca fecha a válvula.

À medida que o ar e/ou outros gases se acumulam e atingem o respiradouro, o líquido no seu interior é deslocado, baixando o seu nível e permitindo que a bóia caia, abrindo assim a válvula. Uma vez descarregados os não condensáveis, o nível do líquido sobe novamente e a válvula fecha.





## 2.2. Certificação

Este produto foi projetado especificamente para uso com líquidos e gases que estão no Grupo 2 da Diretiva Europeia PED – 2014/68/UE sobre Equipamentos de Pressão e está em conformidade com seus requisitos.

MARCAÇÃO CE – GRUPO 2 (PED – Diretiva Europeia)	
PN 40	Categoria
<small>Todos os tamanhos</small>	SET



### NÃO TE

Se o produto se enquadrar na categoria SEP, não deverá ter a marcação CE, a menos que outras diretivas sejam aplicáveis.

Este produto não está no escopo da diretiva ATEX 2014/34/UE, pois não possui sua própria fonte potencial de ignição. O pessoal responsável pela instalação da planta deve avaliar os riscos causados pela eletricidade estática e tomar as medidas de precaução necessárias para evitar a carga estática. Estas medidas incluem, por exemplo, a ligação do produto ao sistema de ligação equipotencial.

## 23. Identificação do produto

Os seguintes itens estão indicados na placa de identificação do produto ou diretamente em seu corpo:

- Fabricante
- Modelo do produto (por exemplo, AE50S)
- Classificação de pressão (por exemplo, PN40)
- Tamanho nominal (por exemplo, NPS 3/4" x 1/2")
- Máx. pressão diferencial (por exemplo DP: 30 bar)
- Máx. temperatura de operação (ex. TMO: 300 °C)
- Máx. pressão operacional (por exemplo, PMO: 30 bar)
- Temperatura mínima de operação (por exemplo, -10 °C)
- Máx. temperatura admissível (por exemplo, TMA: 300 °C / 27,6 bar)
- Máx. pressão admissível (por exemplo, PMA: 37,1 bar / 100 °C)
- Direção do fluxo (indicada por uma seta)
- Número de série e ano de fabricação (ex. Reg.:17483/19)
- Marcação CE (quando aplicável – ver secção 2.2 – Certificação)
- Marcação EX (quando aplicável, por exemplo, EX h IIB T6...T3 Gb – consulte a secção 2.2 – Certificação)

## 2.4. Dados técnicos

Para dados técnicos incluindo dimensões, materiais, condições limites e versões consulte a respectiva Ficha de Informação do produto (IS).

## 3. TRANSPORTE, ARMAZENAGEM E EMBALAGEM



### AVISO

#### RISCO DE QUEDA DE CARGAS

As cargas podem tombar ou cair, resultando em danos materiais, ferimentos graves ou morte.

- Utilize equipamento adequado ao movimentar ou levantar cargas suspensas.
- Certifique-se de que ninguém esteja abaixo da carga suspensa.



### CUIDADO

#### RISCO DE LESÕES DEVIDO A MANUSEIO INADEQUADO

O manuseio manual (por exemplo, levantar, carregar, empurrar, puxar) de produtos grandes e/ou pesados pode resultar em lesões pessoais, como lesões nas costas.

- Avalie o risco associado à tarefa de manuseio.
- Use métodos de manuseio adequados e equipamentos auxiliares de manuseio apropriados.



### PERCEBER

#### RISCO DE DANOS AO PRODUTO DEVIDO A ARMAZENAMENTO INADEQUADO

- Não remova nenhuma embalagem ou cobertura protetora até imediatamente antes da instalação no local.
- Armazene o produto sobre uma base sólida, num ambiente seco, fresco e sem poeira.
- Até a sua instalação, proteja-o de intempéries, sujeira, atmosferas corrosivas e outras influências prejudiciais.

#### RISCO DE DANOS AO PRODUTO DEVIDO AO ARMAZENAMENTO DE LONGO PRAZO

Alguns componentes do produto podem deteriorar-se com o tempo (por exemplo, empanques de válvulas,

- vedações). • Não armazene o produto por mais de 12 meses.
- Se por algum motivo o produto precisar ser armazenado por longos períodos de tempo entre em contato com a VALSTEAM ADCA.

Os produtos são embalados individualmente em filme plástico, plástico termorretrátil e/ou acondicionados em caixa de papelão ao saírem da VALSTEAM ADCA. Evite remover a embalagem e qualquer capa protetora até imediatamente antes de instalar o produto no local.

## NÃO TE

Caso a embalagem de transporte apresente algum dano de transporte entre em contato com a VALSTEAM ADCA ou seu representante.

Antes de armazenar e transportar o produto proteja-o de impactos e danos mecânicos, tendo especial cuidado com superfícies de vedação e outras partes frágeis.

## NÃO TE

Se a proteção contra corrosão (pintura e outros revestimentos de superfície) do produto for danificada durante o transporte ou outros procedimentos de manuseio, repare-o imediatamente.

## 4. INSTALAÇÃO

Antes de realizar qualquer trabalho de instalação, consulte a seção 1 – Informações de segurança.

### AVISO

#### RISCO DE LESÕES DEVIDO A SUPORTE INSUFICIENTE DURANTE A INSTALAÇÃO

O suporte insuficiente do produto durante a instalação pode causar falhas e ferimentos pessoais. • Certifique-se de que o produto seja mantido com segurança no lugar durante a instalação. • Use sapatos de segurança protetores.

### PERCEBER

#### RISCO DE DANOS AO PRODUTO DEVIDO A ESTRESSE

O produto não se destina a suportar tensões externas que possam ser induzidas pelo sistema ao qual está sendo conectado.

- Certifique-se de que o tubo conectado não submeta o corpo a qualquer esforço (forças ou torques) durante a instalação e operação.
- Não utilize o produto como ponto de elevação.

## 4.1. Preparação para instalação

Antes da instalação, certifique-se de que as seguintes condições sejam atendidas:

- A área de instalação é de fácil acesso e o produto deve ser instalado em posição onde os trabalhos de operação e manutenção possam ser realizados com segurança.
- O produto será instalado com suporte adequado e livre de quaisquer tensões que possam ser induzidas pelo sistema devido, por exemplo, a expansões de tubos. As precauções necessárias são recomendadas durante o projeto do sistema.
- A tubulação onde o produto será instalado é projetada de forma que leve em consideração o peso do produto. A tubagem pode necessitar de apoio em ambos os lados junto ao produto, especialmente se o seu tamanho e peso forem consideráveis e especialmente se forem esperadas vibrações no sistema.
- O produto não está danificado.
- Certifique-se de que todos os materiais e ferramentas necessários estejam prontamente disponíveis durante trabalho de instalação.
- Consultando estas Instruções de Instalação e Manutenção (IMI), Ficha Informativa (IS) e placa de identificação, verifique se o produto é adequado à instalação pretendida: temperatura, meio, pressão, temperatura, etc. – ver seção 1.2 – Pretendido usar.
- Verifique se não há corpos estranhos no interior das tubulações e acessórios, lavando pode ser necessário. Estes devem ser cuidadosamente limpos.
- Verifique todos os manômetros montados e certifique-se de que funcionam corretamente.
- Um filtro ou filtro de tubulação ADCA adicional pode ser necessário para instalar a montante da ventilação automática em algumas aplicações, evitando danos causados por partículas sólidas no meio do processo.
- Recomenda-se instalar uma válvula de isolamento a montante do respiradouro automático para permitir o isolamento do fluxo antes de realizar procedimentos de manutenção.
- Em sistemas que operam sob condições de queda negativa, recomenda-se instalar uma válvula de retenção ADCA a jusante do respiro automático para evitar a entrada de ar no sistema.



### NÃO TE

Desenhos de montagem (AD) com detalhes de montagem e listas de peças estão disponíveis mediante solicitação.

## 4.2. Procedimento de instalação

1. Remova o filme plástico e outras embalagens, bem como as tampas protetoras que são colocadas nos flanges ou nas extremidades da conexão. Certifique-se de que a ventilação automática esteja livre de corpos estranhos.
2. A ventilação automática deve ser instalada verticalmente com a entrada na parte inferior. O sentido do fluxo de saída é vertical (VT) ou frontal reto (VF), dependendo da versão encomendada. De qualquer forma, a direção do fluxo de saída pode ser alterada alterando a posição do bujão (11). Veja a Figura 2.
3. A conexão da tomada deve ser direcionada para um ponto seguro.
4. Tome cuidado com os materiais de junta e os compostos de vedação para garantir que ninguém bloqueie ou entre na ventilação automática e cause mau funcionamento. No caso de conexões flangeadas utilize juntas de flange apropriadas.

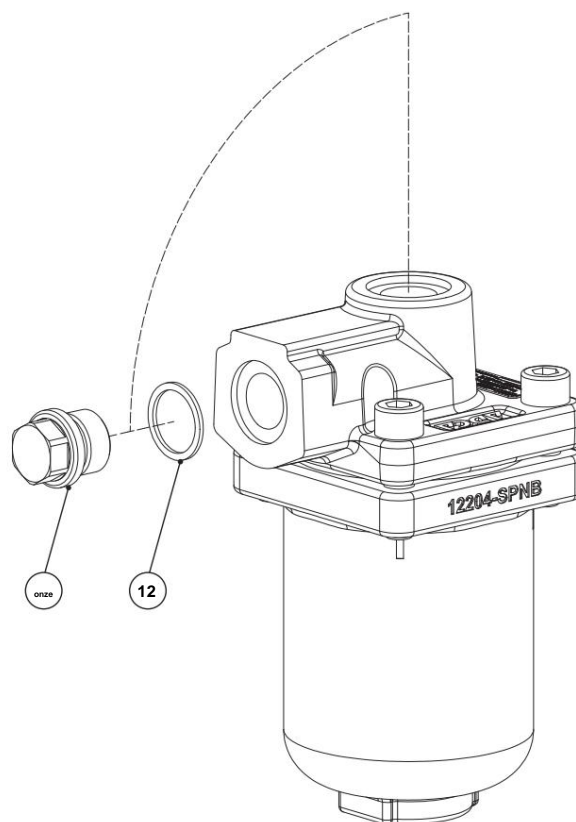


Fig. 2: Mudança de direção do fluxo de saída.

## 5. INICIALIZAÇÃO

Antes de realizar o procedimento de start-up, consulte a seção 1 – Informações de segurança.

O procedimento de inicialização deve ser seguido sempre que o produto for colocado novamente em serviço.

### 5.1. Preparação para start-up

Antes de iniciar, certifique-se de que as seguintes condições sejam atendidas:

- Todos os trabalhos no sistema foram concluídos.
- Todos os dispositivos de segurança necessários foram instalados.
- Quando necessário, avisos de advertência são usados para alertar outras pessoas de que o sistema está iniciando acima.
- O produto está instalado corretamente – consulte a seção 4 – Instalação.
- Consultando estas Instruções de Instalação e Manutenção (IMI), Folha de Informações (IS) e placa de identificação, verifique se o produto é adequado à instalação pretendida:

temperatura, meio, pressão, temperatura, etc. – ver seção 1.2 – Pretendido usar.

- Uma verificação de segurança foi realizada por pessoal qualificado. Verificação de vazamentos estruturais danos e integridade dos componentes do sistema.



## PERCEBER

### RISCO DE DANOS AO PRODUTO DEVIDO À CONTAMINAÇÃO

O operador da planta é responsável pela limpeza das tubulações da planta, bem como pela manutenção do produto. Na inicialização, a presença de pequenas partículas no meio (sujeira, incrustações, respingos de solda, etc.) pode danificar o produto ou causar mau funcionamento. • Lave as tubulações antes da partida.

- Limpe vernizes de proteção de tubos e flanges, restos de tinta, grafite, graxa, etc •

Use um filtro para tubulação ou um filtro.

## 5.2. Procedimento de inicialização

1. Abra as válvulas de corte lentamente, até que as condições normais de operação sejam alcançadas. Isto evitará picos repentinos de pressão que podem danificar a ventilação automática, nomeadamente o flutuador e o conjunto da alavanca.
2. Dependendo do meio, isso também evitará choques térmicos, elevando lentamente o produto até a temperatura.
3. Verifique se há vazamentos.
4. Verifique a ventilação automática para garantir que esteja funcionando corretamente.



## NÃO TE

24 horas após a inicialização do sistema, recomenda-se verificar se há vazamentos na conexão da tubulação e reapertá-la quando necessário. Limpe os filtros/filtros para evitar bloqueios.

## 6. OPERAÇÃO

**Antes de operar o produto consulte a seção 1 – Informações de segurança.**

Imediatamente após concluir o procedimento de inicialização, o produto está pronto para operação.

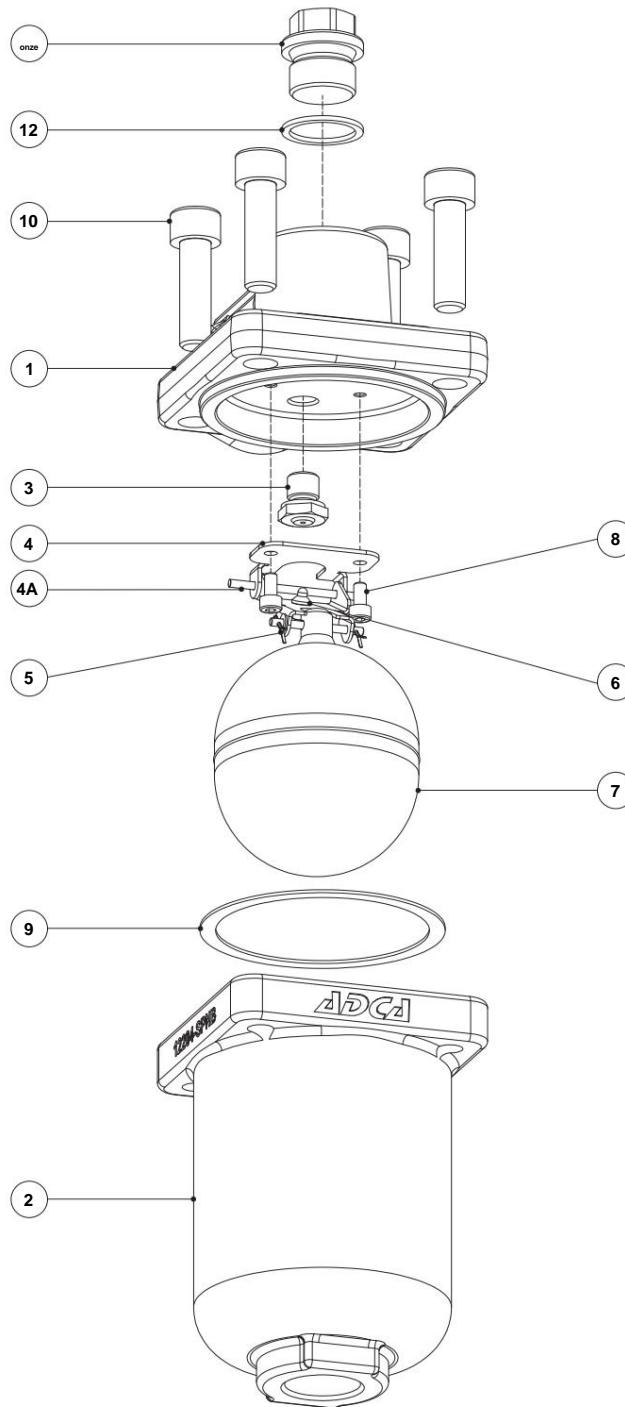
## 7. DESLIGAMENTO

Antes de realizar o procedimento de desligamento, consulte a seção 1 – Informações de segurança.

### 7.1. Procedimento de desligamento

1. Desligue o sistema e proteja-o para que não possa ser ligado por pessoas não autorizadas. pessoal.
2. Feche totalmente a válvula de corte a montante, para impedir que o meio do processo flua através da ventilação automática.
3. Certifique-se de que a tubulação e a ventilação automática não estejam sob pressão e estejam em uma temperatura segura.
4. Deixe o meio esfriar e drene-o completamente da tubulação e ventilação
5. Feche totalmente a válvula de corte a jusante.
6. Se a ventilação automática for removida da tubulação – consulte a seção 3 - Transporte, armazenamento e embalagem.

## 8. LISTA DE PEÇAS



PDV. Não.	DESIGNAÇÃO	POUPAR PEÇAS
1	Maiô	
2	Cobrir	
3	assento	X
4	Apoio ao mecanismo	
4A	Alfinete	
5	Alavanca	X
6	Válvula	X

PDV. Não.	DESIGNAÇÃO	POUPAR PEÇAS
7	flutuador	X
8	parafusos	
9	Junta	X
10	parafusos	
11	Plugue	
12	máquina de lavar	



## 9. MANUTENÇÃO

Antes de realizar um procedimento de manutenção, consulte a seção 1 – Informações de segurança.

O produto requer manutenção para garantir que funciona corretamente e com segurança durante toda a sua vida útil. O trabalho de manutenção deve ser realizado de maneira planejada e em intervalos periódicos. Estes intervalos deverão ser definidos pelo operador de acordo com as condições de serviço.

### 9.1. Procedimento de manutenção

1. Certifique-se de que todos os materiais e ferramentas necessários estejam prontamente disponíveis durante os trabalhos de manutenção.
2. Execute o procedimento de desligamento – consulte a seção 7 – Desligamento.
3. Execute o procedimento de manutenção – consulte as seções a seguir.
4. Coloque o produto novamente em operação – consulte a seção 5 – Inicialização.

### 9.2. Substituindo o mecanismo de flutuação e assento

1. Desaperte os parafusos (11) gradualmente em padrão cruzado e separe a tampa (2) do corpo (1).
2. Remova a junta do corpo (9) e limpe bem as superfícies, sem deixar restos de grafite.
3. Remova o pino (4A) e separe o conjunto composto por alavanca (5), válvula (6) e flutuação (7) do suporte do mecanismo (4).
4. Desparafuse a sede (3) do corpo (1) e desaperte os parafusos (8) levemente até que o suporte se solte.
5. Aplique uma leve camada de composto de vedação adequado na rosca da nova sede, aparafuse-a no corpo e aperte com o torque recomendado – consulte a seção 9.3 – Torques de aperto.
6. Encaixe o novo conjunto (5, 6, 7) no suporte do mecanismo utilizando o pino (4A) e movimentando todo o conjunto centralize o cone da válvula com o orifício da sede. Uma vez centrado, aperte os parafusos (8) com o torque recomendado – ver seção 9.3 – Torques de aperto.
7. Verifique o funcionamento do mecanismo com a bóia suspensa subindo e descendo diversas vezes, certificando-se de que o cone da válvula esteja centralizado com o orifício da sede.
8. Coloque uma nova junta do corpo (9) na ranhura da tampa e junte lentamente o corpo (1) e a tampa (2). Aperte os parafusos (11) com o torque recomendado – ver seção 9.3 – Torques de aperto.

## 9.3. Torques de aperto

PDV. Não.	DESIGNAÇÃO	TORQUE (Nm)
		Todos os tamanhos
3	assento	25 - 30
8	parafusos	3 - 5
10	parafusos	40 - 45
1000	Plugue	75

## 10. ELIMINAÇÃO

Uma vez atingido o fim de sua vida útil, o produto deverá ser enviado para descarte de acordo com as regulamentações nacionais e locais vigentes.

Antes do descarte certifique-se de que o produto esteja limpo e livre de resíduos de fluidos.

Durante seu descarte, preste especial atenção às borrachas, resinas e componentes poliméricos (PVC, PTFE, PP, PVDF, FKM, NBR, etc.).

Não descarte componentes e substâncias perigosas junto com o lixo doméstico.

## 11. DEVOLUÇÃO DE PRODUTOS

Informações sobre perigos e medidas de precaução a serem consideradas devido a fluidos e resíduos contaminantes ou danos mecânicos que possam representar risco à saúde, segurança ou meio ambiente, deverão ser fornecidas por escrito no momento da devolução dos produtos à VALSTEAM ADCA.



### AVISO

#### RISCO DEVIDO À PRESENÇA DE RESÍDUOS PERIGOSOS EM PRODUTOS DEVLVIDOS

Fluidos e resíduos contaminados podem representar um risco ambiental ou risco para o pessoal da VALSTEAM ADCA. •

Informações sobre quaisquer perigos ou medidas de precaução a serem consideradas devem ser fornecidas por escrito ao devolver produtos à VALSTEAM ADCA. •

As fichas de informações de saúde e segurança relativas a quaisquer substâncias identificadas como perigosas ou potencialmente perigosas devem ser fornecidas fora da embalagem.

• Use etiquetas Hazmat nas embalagens.



## NOTA IMPORTANTE

---

O desrespeito total ou parcial destas Instruções de Instalação e Manutenção implica a perda de qualquer direito à garantia.

A extensão e o período de garantia estão especificados nas “Condições gerais de venda”.