

ESPECIFICAÇÃO LINHA 915

Válvula Borboleta Biexcêntrica

Válvula Borboleta Biexcêntrica Diâmetro 2"à 16"
 Classe 150
 Extremidades Wafer
 Destinada à aplicação industrial

Normas

Design:API609B Teste:API 598 Extremidade:ASME B16.5

Materiais

Corpo:AçoInoxCF8MouAçoCarbonoASTMA216 Disco:Aço Inox CF8M

Sede: PFA

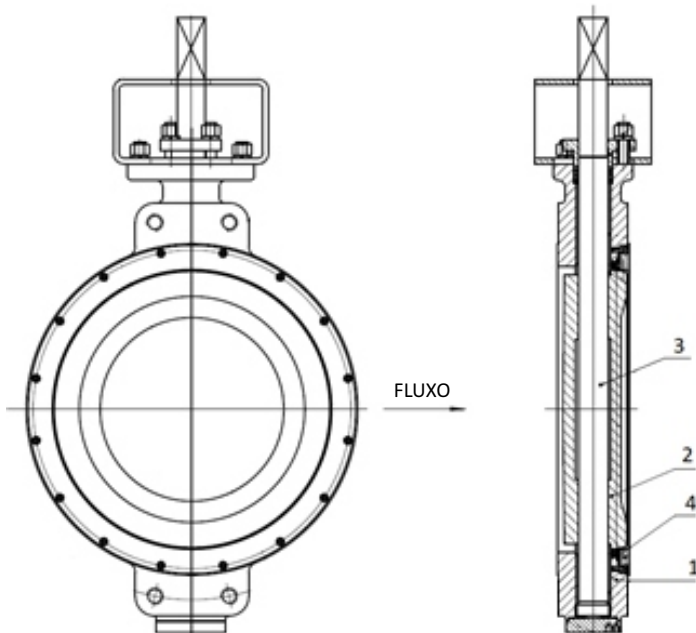
Haste: 17-4PH

Acionamento

Alavanca

CaixadeRedução

Atuador



Componentes

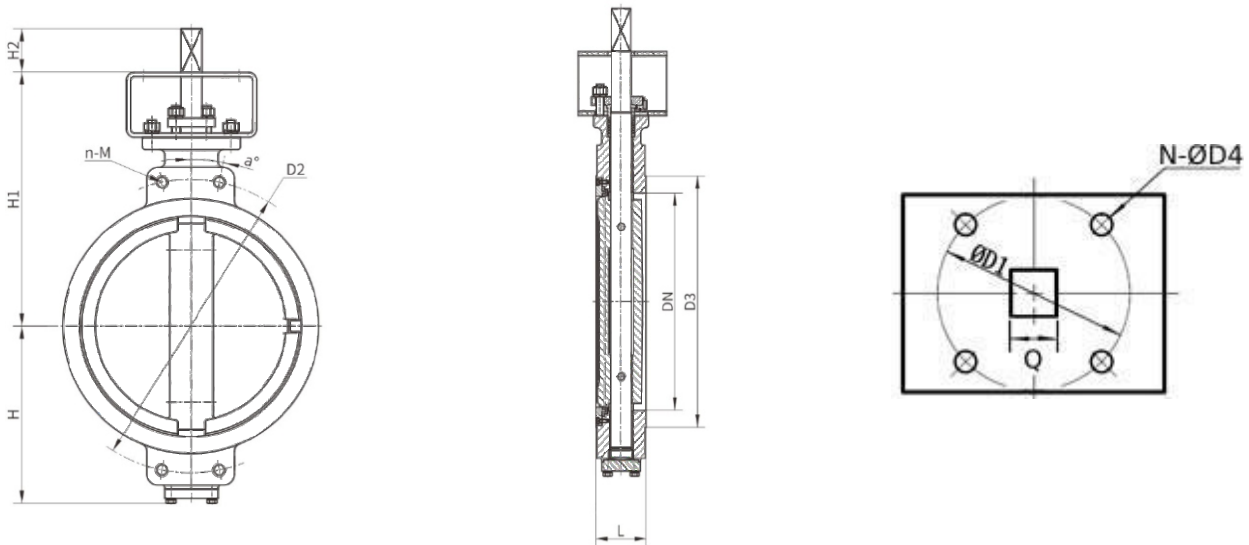
Pos.	Descrição
1 2 3 4	Corpo Disco Haste Vedação

ESPECIFICAÇÃO LINHA 915

Válvula Borboleta Biexcêntrica

Bitola		Dimensões mm														
DN	NPS	L	H	H1	H2	n-M	a°	D2	D3	L	ØD1	N-ØD4	Q	ISO 5211	CV	Peso Kg
50	2"	46	64	162	17	*	45°	120,7	92,1	43	70	4-Ø8	14	F07	65	4
65	2.1/2"	46	70	172	17	*	45°	139,7	104,8	46	70	4-Ø10	14	F07	113	5,5
80	3"	48	85	182	19	*	45°	152,4	127	48	70	4-Ø10	17	F07	172	6
100	4"	54	92	208	19	*	22,5°	190,5	157,2	54	70	4-Ø10	17	F07	385	8
125	5"	57	120	220	19	*	22,5°	215,9	185,7	57	70	4-Ø10	17	F07	658	10
150	6"	57	150	272	19	*	22,5°	241,3	215,9	57	102	4-Ø12	17	F10	1050	14
200	8"	64	187	307	19	*	22,5°	298,5	269,9	64	102	4-Ø12	17	F10	2180	23
250	10"	71	200	337	29	*	15°	362	323,8	71	125	4-Ø14	27	F12	3280	29
300	12"	81	222	380	29	*	15°	431,8	381	81	140	4-Ø18	27	F14	5100	40
350	14"	92	247	405	38	*	15°	476,3	412,8	92	140	4-Ø18	36	F14	5800	70
400	16"	102	317	468	38	4-1-8UN	11,25°	539,8	469,9	102	160	4-Ø22	36	F16	9287	82

*Furo guia somente para diâmetro de 16"



		TorqueNm											
Bitola	DN	2"	2.1/2"	3"	4"	5"	6"	8"	10"	12"	14"	16"	
	NPS	50	65	80	100	125	150	200	250	300	350	400	
Pressão	6Bar	33	44	56	71	94	120	192	295	546	777	1102	
	10Bar	34	45	57	72	96	123	200	308	575	890	1252	
	16Bar	35	46	58	74	100	128	211	327	618	956	1341	
	20Bar	37	50	64	84	115	149	258	410	800	1000	1400	