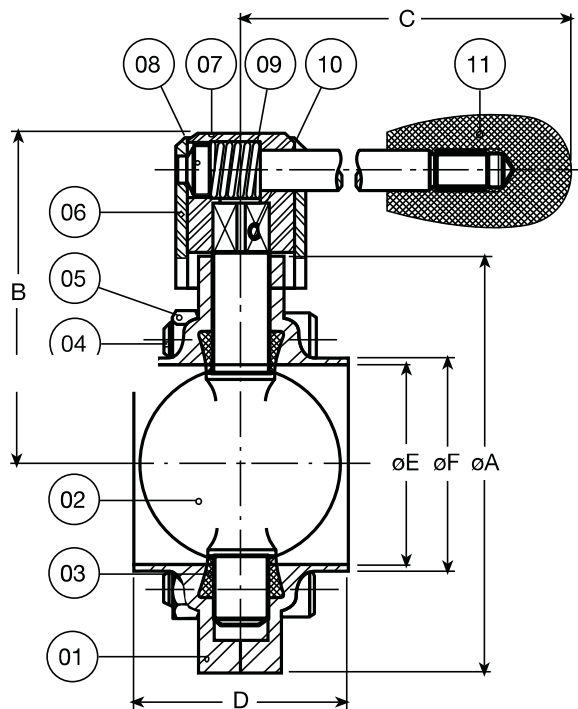


# SÉRIE 990

## Válvulas Borboleta Sanitárias VBS



Legenda	
Sigla	Descrição
PMT	Pressão Máxima de Trabalho

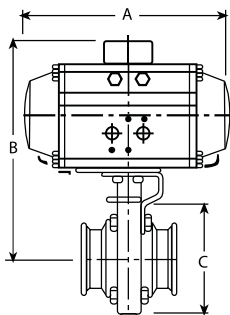
Para outras siglas, ver Guia de Seleção de Produtos.

Componentes					
Pos.	Qt.	Descrição	Mont. Inox 316	Mont. Inox 304	
01	01	Corpo	ASTM A 351 Gr CF8M	ASTM A 351 Gr CF8	
02	02	Borboleta	ASTM A 351 Gr CF8M	ASTM A 351 Gr CF8M	
03	01	Vedação	EPDM / Viton	EPDM / Viton	
04	01	Parafuso	AISI 304	AISI 304	
05	04	Porca	AISI 304	AISI 304	
06	01	Top	ASTM A 351 Gr CF8	ASTM A 351 Gr CF8	
07	01	Adaptador	ASTM A 351 Gr CF8	ASTM A 351 Gr CF8	
08	01	Alavanca	AISI 304	AISI 304	
09	01	Mola	AISI 302	AISI 302	
10	01	Allen sem cab.	AISI 304	AISI 304	
11	01	Ponteira	Polipropileno	Polipropileno	

Sedes				
Bitola	Linha	-	EPDM	VITON
<b>Torque Máximo N.m / (lbf.in)</b>				
1"	992	-	4/(35,40)	4/(35,40)
1.1/2"		-	10/(88,51)	10/(88,51)
2"		-	12/(106,21)	14/(123,91)
2.1/2"		-	20/(177,01)	24/(212,42)
3"		-	26/(230,12)	32/(283,22)

1 - Itens disponíveis para reposição.

Bitola	Dimensões mm / (polegadas)										Peso kg/(lb)	PMT kgf/cm <sup>2</sup>			
	A	B	C	D											
				Solda	Clamp	DIN		RJT		SMS			øE	øF	
						2M	MNP	2M	MNP	2M	MNP				
<b>Linha 992</b>															
1"	71/(2,80)	64,2/(2,53)	120/(4,72)	40/(1,57)	65,4/(2,57)	84/(3,31)	82/(3,23)	94/(3,70)	80/(3,15)	70/(2,76)	66,5/(2,62)	22,4/(0,88)	25,4/(1,00)	0,78/(1,71)	10
1.1/2"	85/(3,35)	71,2/(2,83)	120/(4,72)	50/(1,97)	75,4/(2,97)	94/(3,70)	92/(3,62)	104/(4,09)	90/(3,54)	90/(3,54)	83,0/(3,27)	35,1/(1,38)	38,1/(1,50)	1,05/(2,31)	10
2"	99/(3,90)	77,8/(3,06)	120/(4,72)	50/(1,97)	75,4/(2,97)	94/(3,70)	92/(3,62)	104/(4,09)	90/(3,54)	90/(3,54)	83,0/(3,27)	47,8/(1,88)	50,8/(2,00)	1,25/(2,75)	10
2.1/2"	112/(4,41)	84,2/(3,31)	120/(4,72)	50/(1,97)	75,4/(2,97)	100/(3,94)	99/(3,90)	104/(4,09)	90/(3,54)	98/(3,86)	87,0/(3,42)	60,5/(2,38)	63,5/(2,50)	1,44/(3,17)	10
3"	124/(4,88)	90,0/(3,54)	150/(5,90)	50/(1,97)	75,4/(2,97)	110/(4,33)	108/(4,25)	104/(4,09)	90/(3,54)	98/(3,86)	88,0/(3,46)	72,2/(2,84)	76,2/(3,00)	1,78/(3,92)	10
4"	150/(5,90)	103,0/(4,06)	150/(5,90)	50/(1,97)	81,6/(3,21)	110/(4,33)	112/(4,41)	113/(4,45)	107/(4,21)	120/(4,72)	101,0/(3,98)	97,6/(3,84)	101,6/(4,00)	2,37/(5,22)	08



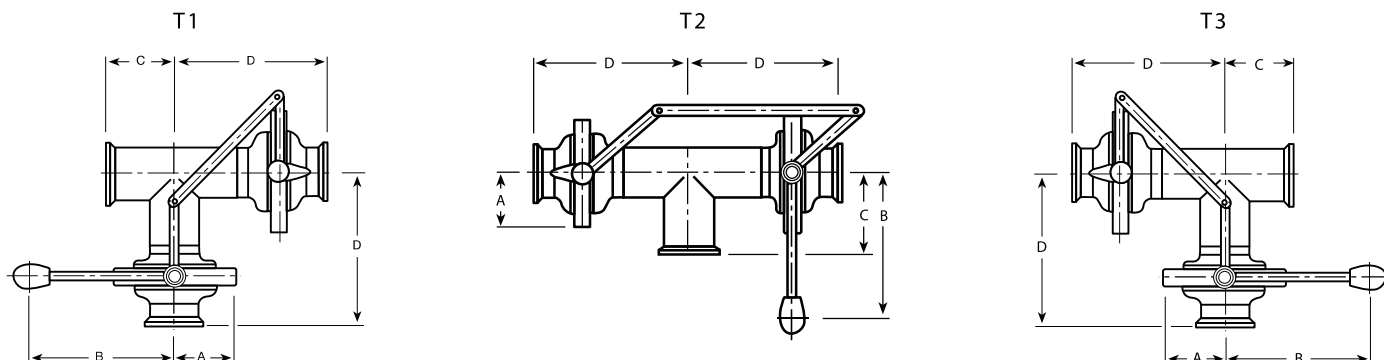
Bitola	Dimensões da Válvula com Atuador mm / (polegadas)								
	A				B				C
	AT 54 D	AT 104 D	AT 204 S	AT 254 S	AT 54 D	AT 104 D	AT 204 S	AT 254 S	
1"	140/(5,51)	158/(6,22)	210/(8,27)	-	153/(6,02)	175/(6,89)	192/(7,56)	-	71,0/(2,80)
1.1/2"	140/(5,51)	158/(6,22)	210/(8,27)	-	162/(6,38)	182/(7,16)	200/(7,87)	-	85,0/(3,35)
2"	140/(5,51)	158/(6,22)	210/(8,27)	-	162/(6,38)	190/(7,48)	206/(8,11)	-	99,0/(3,90)
2.1/2"	140/(5,51)	158/(6,22)	210/(8,27)	-	170/(6,69)	195/(7,68)	212/(8,35)	-	111,5/(4,39)
3"	140/(5,51)	158/(6,22)	210/(8,27)	-	172/(6,77)	202/(7,95)	220/(8,66)	-	124,0/(4,88)
4"	140/(5,51)	158/(6,22)	-	248/(9,76)	188/(7,40)	214/(8,42)	-	245/(9,64)	149,5/(5,88)

Atuador retorno por mola (S) ou dupla ação (D).

# Especificações Técnicas e Normas

Vedações:	EPDM, e Viton. Atóxicas, grau alimentício
Testes:	ISO 5208, MSS SP 72, BS EN ISO 12266
Acabamento:	Polido sanitário, rugosidade Ra 0,8 µm. Eletropolido mediante consulta.
Temperatura de Trabalho:	EPDM: 40 a 140°C Viton: 18 a 204°C
Material:	ASTM A 351 - Inox Tipo 304 ASTM A 351 - Inox Tipo 316 ASTM A 351 - Inox Tipo 316L

## Válvula Multivias Tipo T1 / T2 / T3



### Dimensões mm / (polegadas)

Bíbola	A	B	C				D			
			Clamp	DIN	RJT	SMS	Clamp	DIN	RJT	SMS
1"	35,5/(1,40)	120/(4,72)	62,7/(2,47)	72/(2,83)	77/(3,03)	65/(2,56)	102,7/(4,04)	112/(4,41)	117/(4,61)	105/(4,13)
1.1/2"	42,5/(1,67)	120/(4,72)	79,7/(3,14)	89/(3,50)	94/(3,70)	87/(3,42)	129,7/(5,11)	139/(5,47)	144/(5,67)	137/(5,39)
2"	49,5/(1,95)	120/(4,72)	84,7/(3,33)	94/(3,70)	99/(3,90)	92/(3,62)	134,7/(5,30)	144/(5,67)	149/(5,87)	142/(5,59)
2.1/2"	56,0/(2,20)	120/(4,72)	97,7/(3,85)	110/(4,33)	112/(4,41)	109/(4,29)	147,7/(5,81)	160/(6,30)	162/(6,38)	159/(6,26)
3"	62,0/(2,44)	150/(5,90)	110,7/(4,36)	128/(5,04)	125/(4,92)	122/(4,80)	160,7/(6,33)	178/(7,00)	175/(6,89)	172/(6,77)
4"	75,0/(2,95)	150/(5,90)	126,8/(4,99)	141/(5,55)	142/(5,59)	146/(5,75)	176,8/(6,96)	191/(7,52)	193/(7,60)	196/(7,72)

Obs.: Para as normas DIN, RJT e SMS foram considerados terminais tipo macho. As válvulas multivias também permitem acionamento pneumático

### Como Especificar

Válvula / Classe de Pressão	Corpo + Borboleta	Norma	Terminais Entrada / Saída		Vedações	Diâmetro	Acionamento
992 Válvula Borboleta Sanitária VBS	4 - 304 6 - 316 7 - 316L <sup>1</sup>	1 - Clamp 2 - DIN 4 - RJT 5 - SMS 6 - Solda	0 - Solda 1 - Niple 2 - Macho 3 - Niple/Porca	0 - Solda 1 - Niple 2 - Macho 3 - Niple/Porca	2 - EPDM 4 - Viton®	10 - 1" 15 - 1.1/2" 20 - 2" 25 - 2.1/2" 30 - 3" 40 - 4"	1 - Alavanca 5 - Atuador Pneumático

<sup>1</sup> - Fornecido sob consulta.

Exemplo: 9.92.42.33.42.01

Válvula Borboleta Sanitária VBS, Linha 992, Corpo e Borboleta em 304, Norma DIN, Terminais 2 Niple/Porca, Vedação em Viton, 2", Acionamento por Alavanca.



## Válvulas Industriais

RDC Válvulas Industriais

Rua Presidente Jânio Quadros Qd 49 Lt 6 Bairro São Carlos, Anápolis - GO

Telefone Fixo: (62) 2011 - 1925

Comercial: (62) 99375-1681

Administrativo: (62) 99485-9938

E-mail: rdc@rdcindustrial.com.br